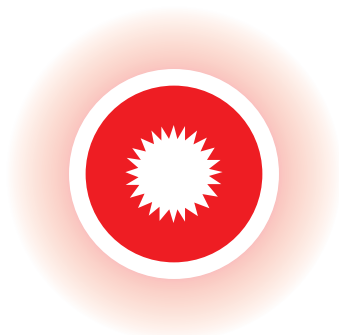
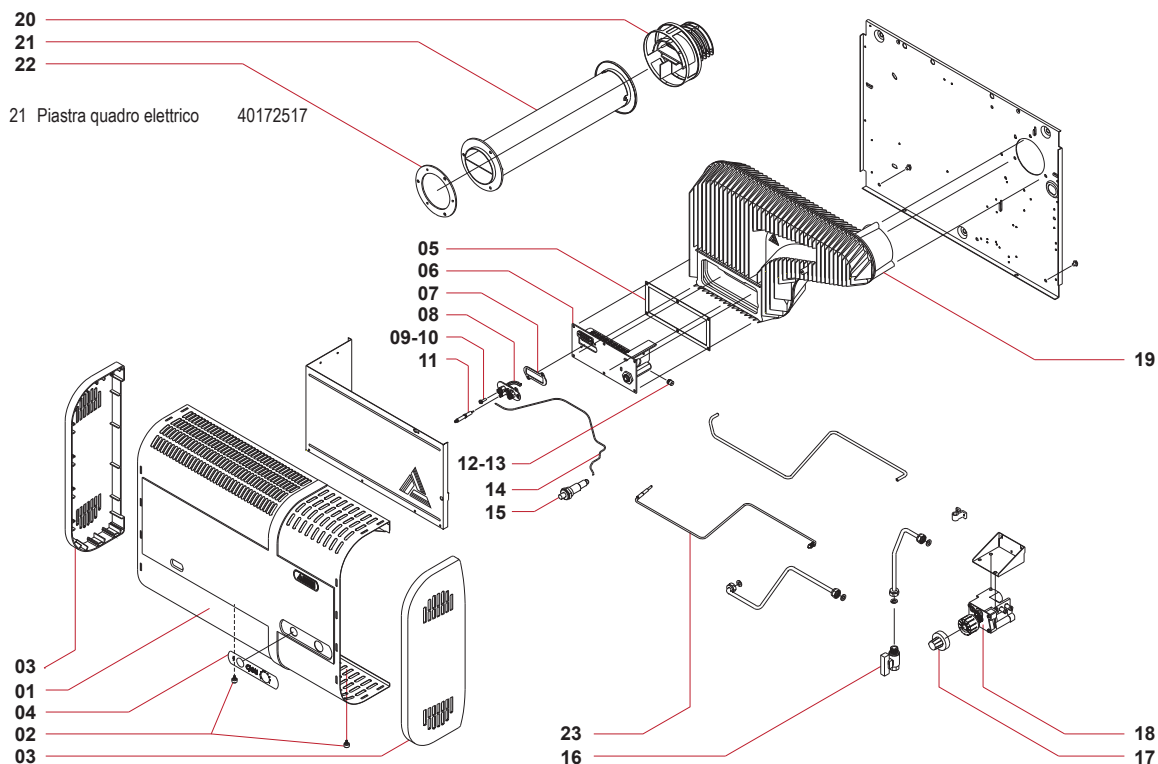




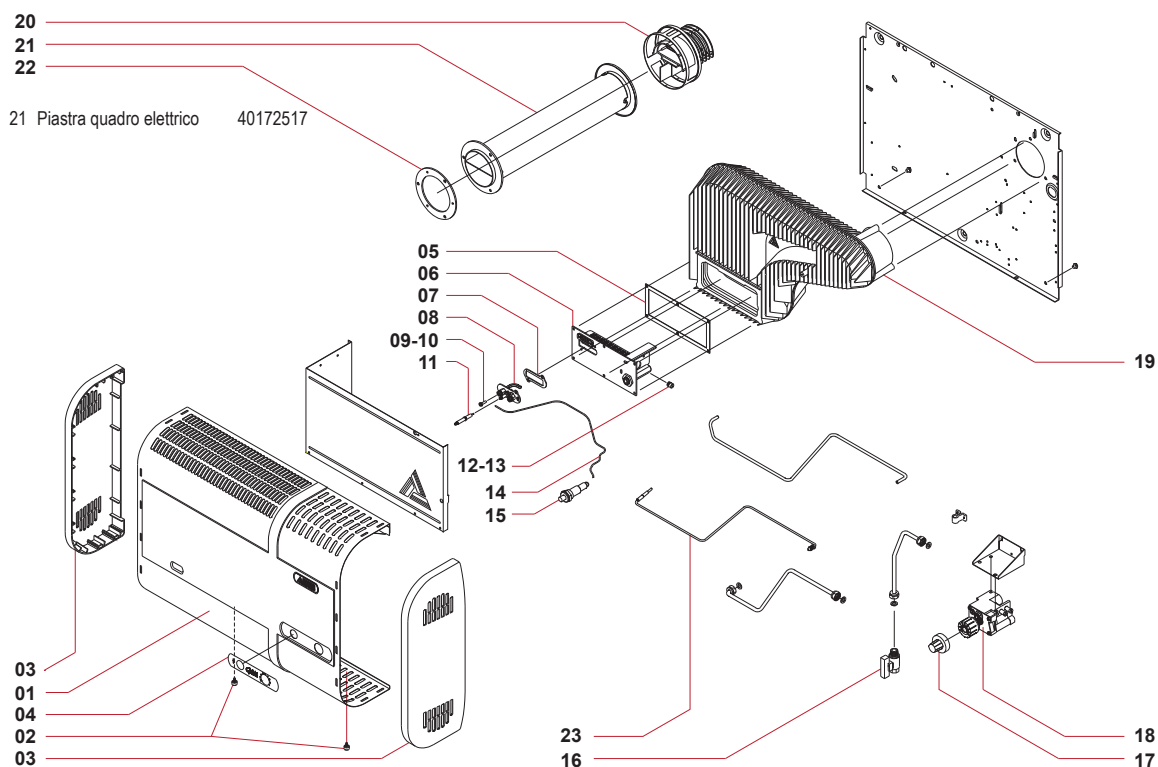
**ESPLOSI RICAMBI
RISCALDAMENTO**



GHIBLI HJ 3582000



GHIBLI HT 3587000

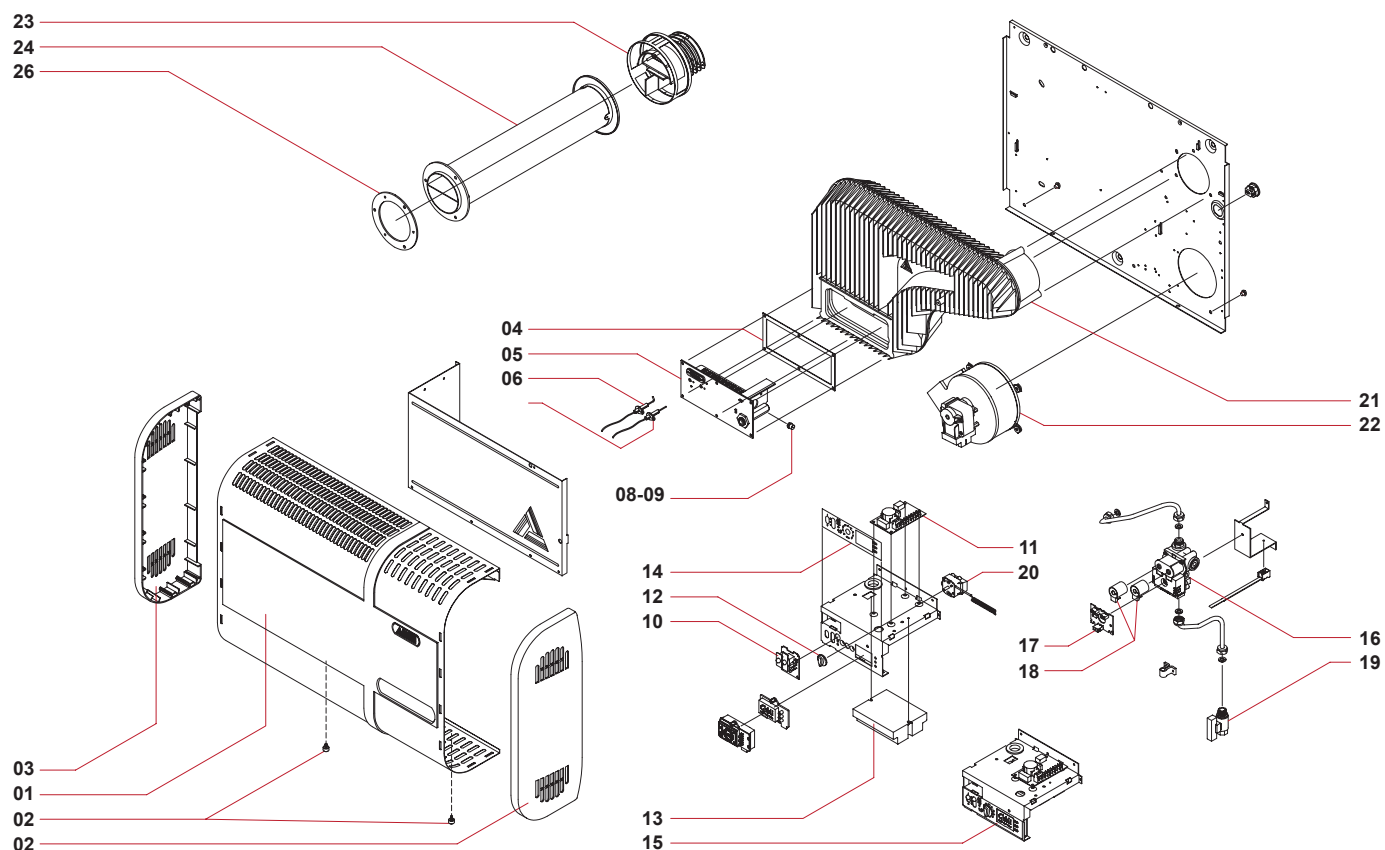


Legenda: GHIBLI HJ - GHIBLI HT

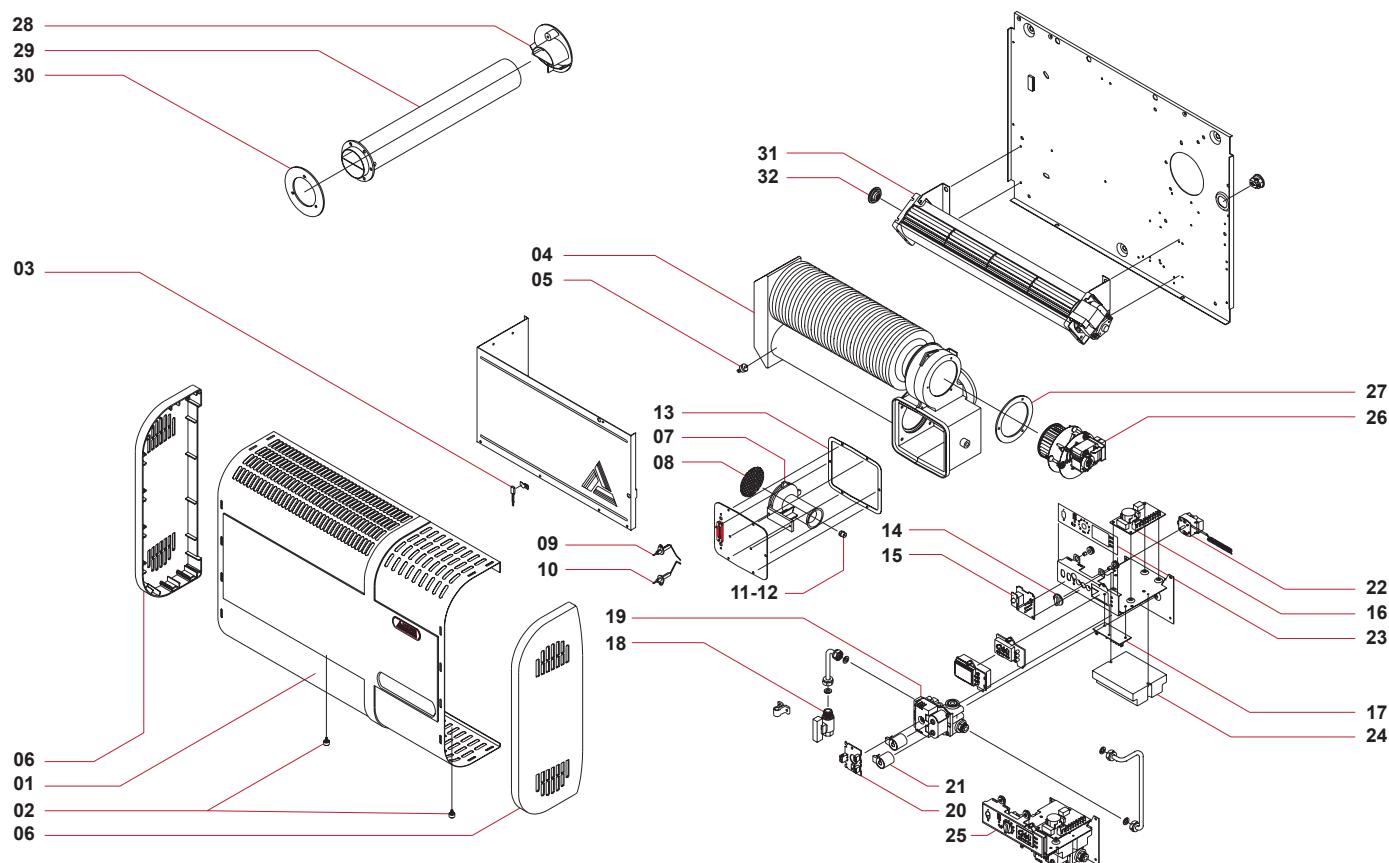
N. Descrizione	Codice
01 Mantello completo	45820001
02 Manopola	45810002
03 Fianco laterale	45820003
04 Placchetta comandi	45820004
05 Guarnizione bruciatore	45810006
06 Bruciatore principale	45810007
07 Guarnizione bruciatore pilota	45810008
08 Bruciatore pilota	45810009

N. Descrizione	Codice
09 Ugello gas pilota MET. D. 3.60	45810010
10 Ugello gas pilota GPL. D. 1.90	45810011
12 Ugello gas MET. D. 1.35	45810013
13 Ugello gas GPL. D. 0.85	45810014
14 Cavo accend. piezoelettrico	45810015
15 Accenditore piezoelettrico	45810016
16 Rubinetto gas	45810021
17 Manopola valvola gas	45820017

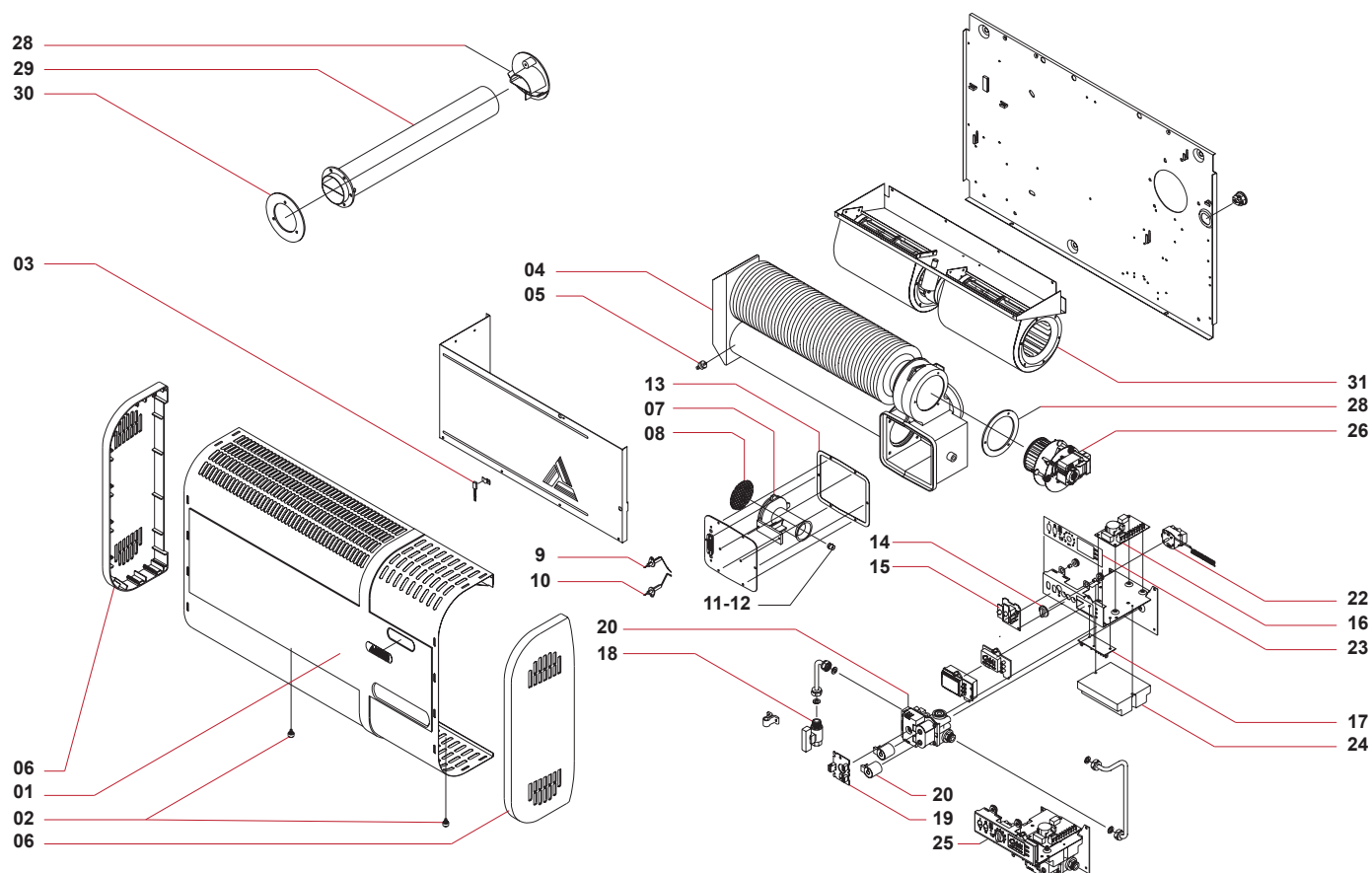
N. Descrizione	Codice
18 Valvola gas Eurosit	45810023
19 Scambiatore di calore	45810024
20 Terminale aspirazione/scarico	45810025
21 Valvola gas Eurosit	45810026
22 Guarnizione estrattore fumi	45810027
23 Termocoppia	45810017



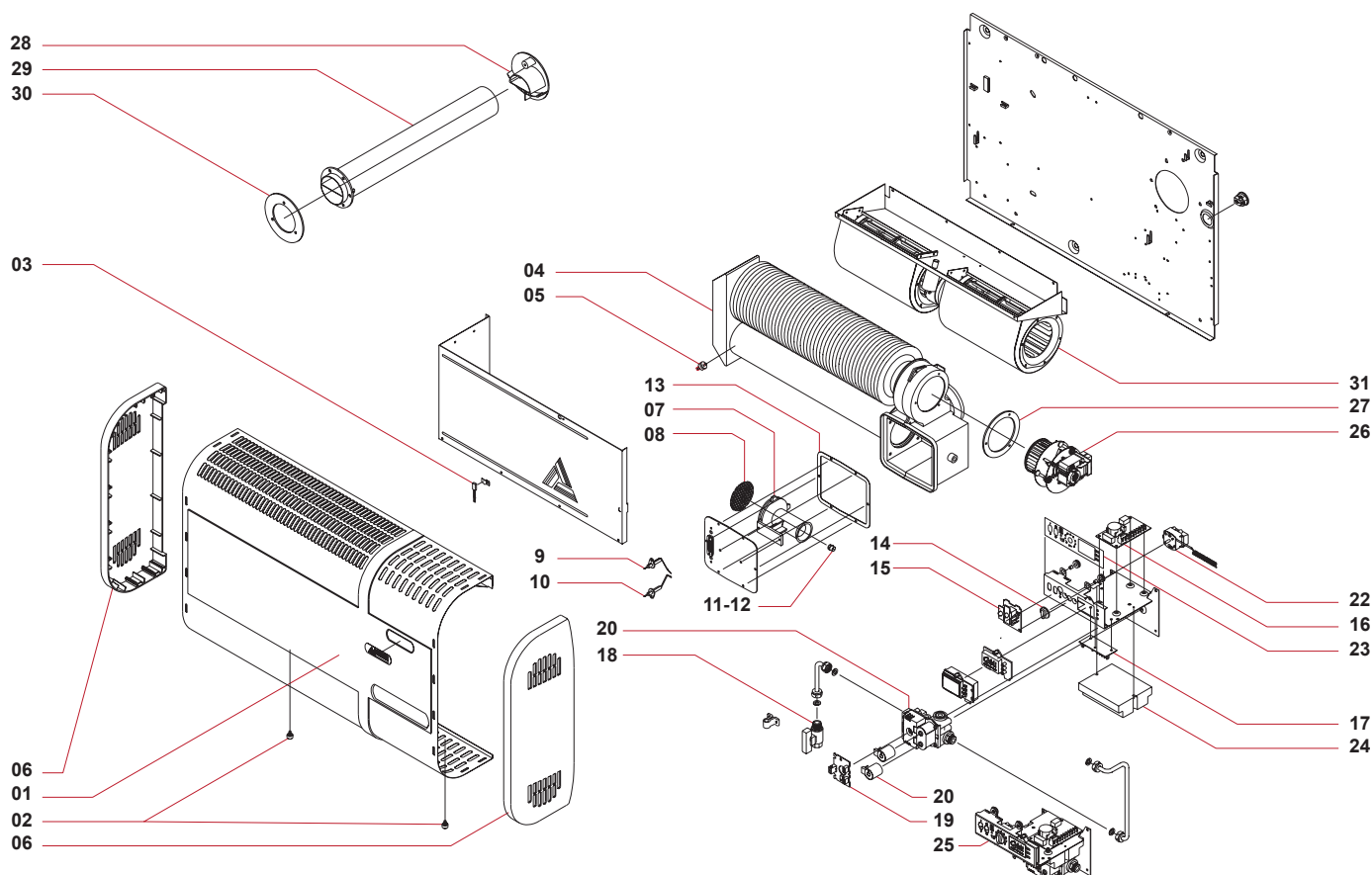
N.	Descrizione	Codice
01	Mantello completo	45970001
02	Manopola	45810002
03	Fianco laterale	45820003
04	Guarnizione bruciatore	45810006
05	Bruciatore completo	45960006
06	Elettrodo di rivelazione	45960007
07	Elettrodo di accensione	45960008
08	Ugello gas MET. D. 1.50	45860013
09	Ugello gas GPL. D. 0.93	45960010
10	Circuito stampato comandi	45970010
11	Circuito stampato cablaggio	45970011
12	Manopola termostato ambiente	45970012
13 A	Apparecchiatura SKG 05254103	45960016
13 B	Apparecchiatura BRAHMA CM 11	45960116
14	Placchetta comandi	45970014
15	Quadro comandi completo	45970015
16	Elettrovalvola WR 25M	45960020
17	Ponte rettificatore elettrovalvola WR 25M	45960021
18	Bobina elettrovalvola WR 25M	45960022
19	Rubinetto gas	45810021
20	Termostato ambiente TR2	45970020
21	Scambiatore di calore	45810024
22	Ventilatore centrifugo	45900030
23	Terminale aspirazione/scarico	45810025
24	Condotto di aspirazione/scarico	45810026



N.	Descrizione	Codice
01	Mantello completo	45970001
02	Manopola	45810002
03	Termostato limite P82 - 90 °C	45610003
04	Scambiatore di calore	45610004
05	Termostato di comando ventilatore Elmwood	40170018
06	Fianco laterale	45820003
07	Brucciato completo	45610008
08	Disco forato bruciatore	45610009
09	Elettrodo di rivelazione	45960007
10	Elettrodo di accensione	45960008
11	Ugello gas MET. D. 1.70	45610012
12	Ugello gas GPL. D. 0.95 con guarnizione	45960010
13	Guarnizione camera bruciatore	45610014
14	Manopola termostato ambiente	45970012
15	Circuito stampato comandi	45620015
16	Circuito stampato cablaggio	45970011
17	Circuito stampato cablaggio di rete	45620017
18	Rubinetto gas	45810021
19	Elettrovalvola WR 25M	45960020
20	Ponte rettificatore elettrovalvola WR 25M	45960021
21	Bobina elettrovalvola WR 25M	45960022
22	Termostato ambiente TR2	45970020
23	Placchetta comandi	45620023
24 A	Apparecchiatura SKG 05254103	45960016
24 B	Apparecchiatura BRAHMA CM 11	45960116
25	Quadro comandi completo	45620025
26	Estrattore fumi	45620026
27	Guarnizione estrattore fumi	45610032
28	Terminale aspirazione/scarico	45610034
29	Condotto di aspirazione/scarico	45610035
30	Guarnizione condotto di aspirazione/scarico	45610036
31	Ventilatore tangenziale TGA-60/3-420	45610037
32	Bobina ventilatore tangenziale	45610038

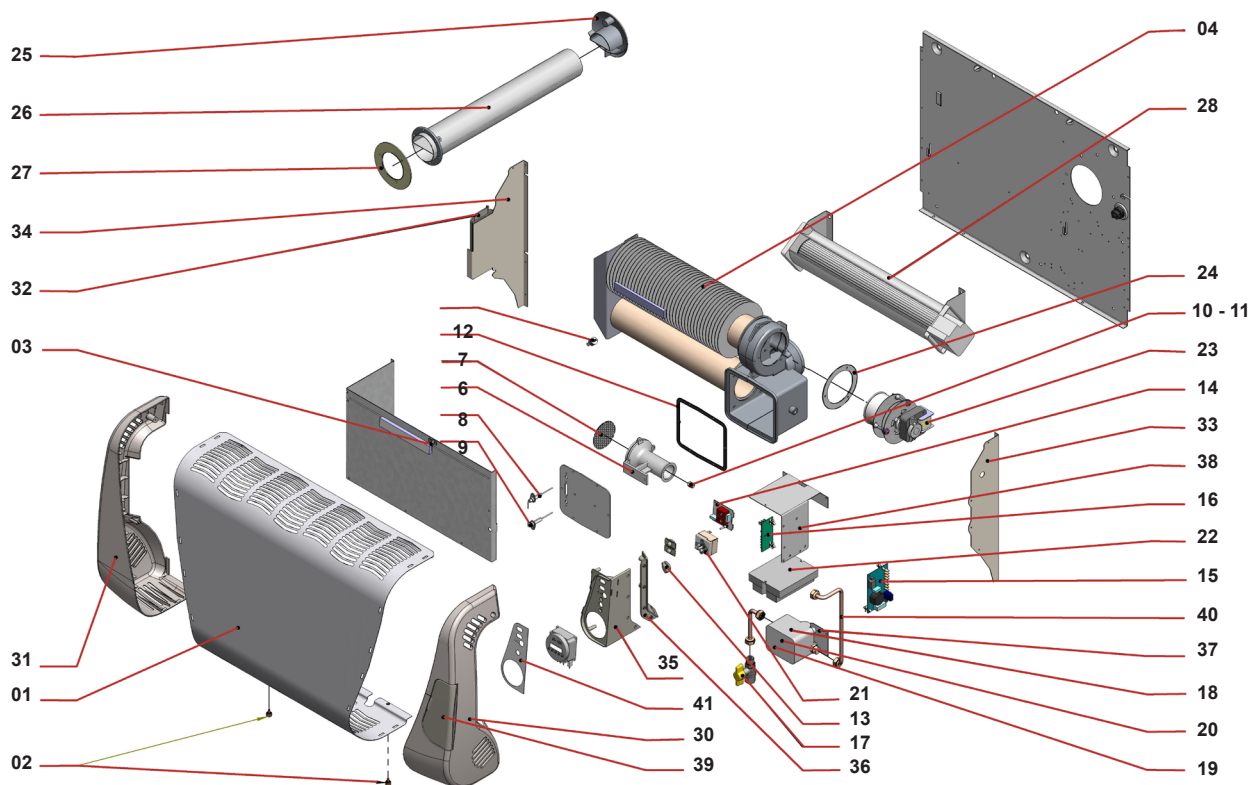


N.	Descrizione	Codice
01	Mantello completo	45670001
02	Manopola	45810002
03	Termostato limite P82 - 90 °C	45610003
04	Scambiatore di calore	45710004
05	Termostato di comando ventilatore Elmwood	40170018
06	Fianco laterale	45820003
07	Brucciato completo	45660008
08	Disco forato bruciatore	45710009
09	Elettrodo di rivelazione	45960007
10	Elettrodo di accensione	45960008
11	Ugello gas MET. D. 1.90	45660013
12	Ugello gas GPL. D. 1.10	45660014
13	Guarnizione camera bruciatore	45610014
14	Manopola termostato ambiente	45970012
15	Circuito stampato comandi	45670016
16	Circuito stampato cablaggio	45970011
17	Circuito stampato cablaggio di rete	45620017
18	Rubinetto gas	45810021
19	Elettrovalvola WR 25M	45960020
20	Ponte rettificatore elettrovalvola WR 25M	45960021
21	Bobina elettrovalvola WR 25M	45960022
22	Termostato ambiente TR2	45970020
23	Placchetta comandi	45670024
24 A	Apparecchiatura SKG 05254103	45960016
24 B	Apparecchiatura BRAHMA CM 11	45960116
25	Quadro comandi completo	45670026
26	Estrattore fumi	45670027
27	Guarnizione estrattore fumi	45610032
28	Terminale aspirazione/scarico	45610034
29	Condotto di aspirazione/scarico	45610035
30	Guarnizione condotto di aspirazione/scarico	45610036
31	Ventilatore centrifugo NB - CO - 1625 - 3V/1	45710039



N.	Descrizione	Codice
01	Mantello completo	45670001
02	Manopola	45810002
03	Termostato limite P82 - 90 °C	45610003
04	Scambiatore di calore	45710004
05	Termostato di comando ventilatore Elmwood	40170018
06	Fianco laterale	45820003
07	Brucciato completo	45660008
08	Disco forato bruciatore	45710009
09	Elettrodo di rivelazione	45960007
10	Elettrodo di accensione	45960008
11	Ugello gas MET. D. 2.05	45710013
12	Ugello gas GPL. D. 1.15	45710014
13	Guarnizione camera bruciatore	45610014
14	Manopola termostato ambiente	45970012
15	Circuito stampato comandi	45670016
16	Circuito stampato cablaggio	45970011
17	Circuito stampato cablaggio di rete	45620017
18	Rubinetto gas	45810021
19	Elettrovalvola WR 25M	45960020
20	Ponte rettificatore elettrovalvola WR 25M	45960021
21	Bobina elettrovalvola WR 25M	45960022
22	Termostato ambiente TR2	45970020
23	Placchetta comandi	45670024
24 A	Apparecchiatura SKG 05254103	45960016
24 B	Apparecchiatura BRAHMA CM 11	45960116
25	Quadro comandi completo	45670026
26	Estrattore fumi	45670027
27	Guarnizione estrattore fumi	45610032
28	Terminale aspirazione/scarico	45610034
29	Condotto di aspirazione/scarico	45610035
30	Guarnizione condotto di aspirazione/scarico	45610036
31	Ventilatore centrifugo 3BTB CO 1520 3V-2	45710040

GHIBLI 4 ELITE 35630000

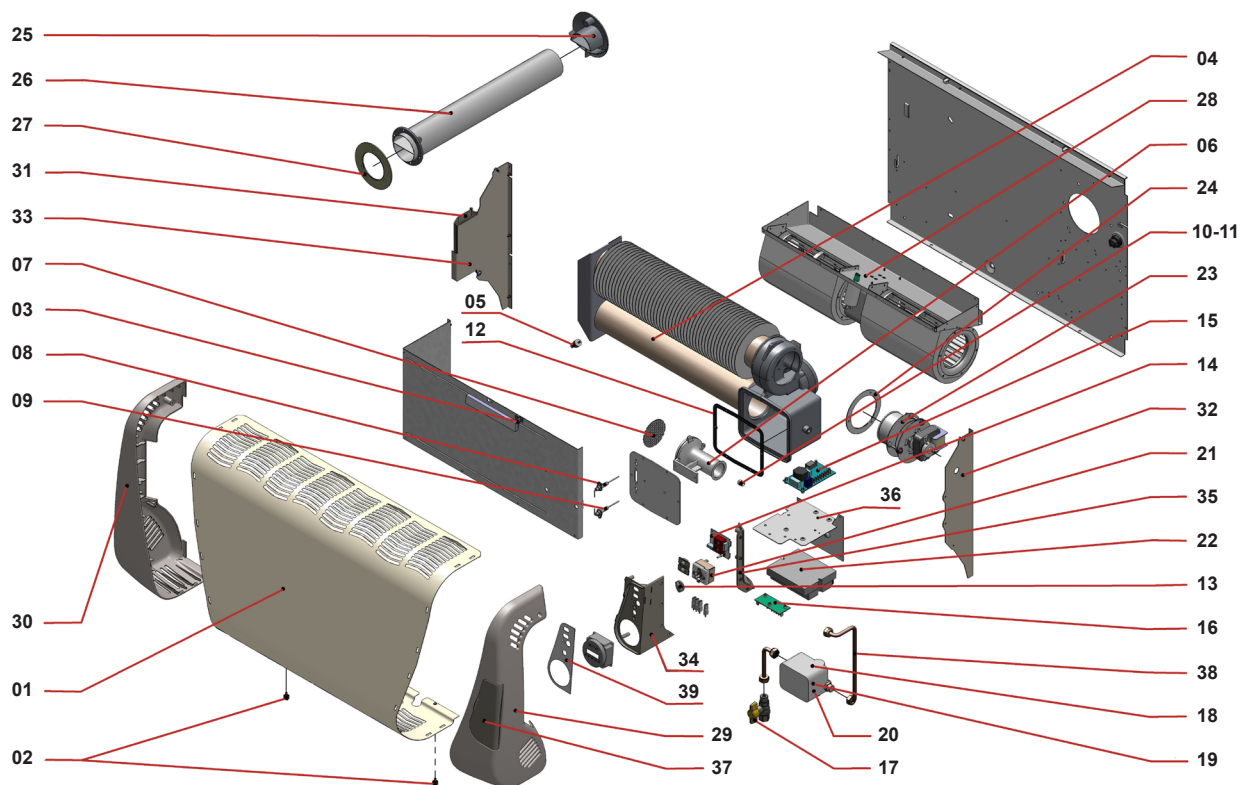


N.	Descrizione	Codice
01	Mantello Ghibli 4 Elite	45610001
02	Manopola fissaggio mantello	45810002
03	Termostato limite P82 - 90 °C	45610003
04	Scambiatore di calore Ghibli 4 Elite	45610004
05	Termostato di fan Elmwood 2455	40170018
06	Brucciore Ghibli 4 Elite	45610008
07	Disco forato bruciore Ghibli 4 Elite	45610009
08	Elettrodo di rivelazione Ghibli HTV	45960007
09	Elettrodo di accensione Ghibli HTV	45960008
10	Ugello gas MET. 1.70 Ghibli 4	45610012
11	Ugello gas GPL. 0.95 Ghibli 4	45610313
12	Guarnizione camera bruciore Ghibli 4-5-6	45610014
13	Manopola termostato ambiente n	45970012
14	Circuito stampato comandi Ghibli	45620015
15	Circuito stampato cablaggio Ghibli	45970011
16	Circuito stampato cablaggio di rete	45620017
17	Rubinetto gas	45810021
18	Elettrovalvola WR 25 m 42 m-5 c/cavo	45960033
19	Ponte raddrizz. 0.10.50.80	45960034
20	Bobina f91 4004 per 25 m 42 m-5 c/cavo	45960035
21	Termostato ambiente TR2 Ghibli	45970020
22	Apparecchiatura thermo watt CB	45960216
23	Estrattore fumi Ghibli/n4	45620026
24	Guarnizione estrattore fumi Ghibli/n4	45610032
25	Terminale aspirazione/scarico Ghibli 4	45610034
26	Condotto di aspirazione/scarico Ghibli 4	45610035
27	Guarnizione condotto di aspirazione/scarico	45610036
28	Ventilatore tangeziale TGA-60	45610037
29	Bronzine ventilatore tangeziale TGA-60	45610038
30	Fianco destro Ghibli Elite	45880501
31	Fianco sinistro Ghibli Elite	45880502
32	Vaschetta Ghibli Elite	45880506
33	Piastra fianco destro Ghibli Elite	45650211
34	Piastra fianco sinistro Ghibli Elite	45650212
35	Piastra comando parte A Ghibli Elite	45880503
36	Piastra comando parte B Ghibli Elite	45880504
37	Piastra valvola Ghibli Elite	45652522
38	Piastra apparecchio Ghibli Elite	45652523
39	Sportello comando Ghibli Elite	45880506
40	Tubo gas bruciore Ghibli Elite	45611601
41	Placchetta comandi Ghibli 4 Elite	45619501

(*) Componenti non presenti all'esploso: kit collegamento elettrovalvola white/r

45960036

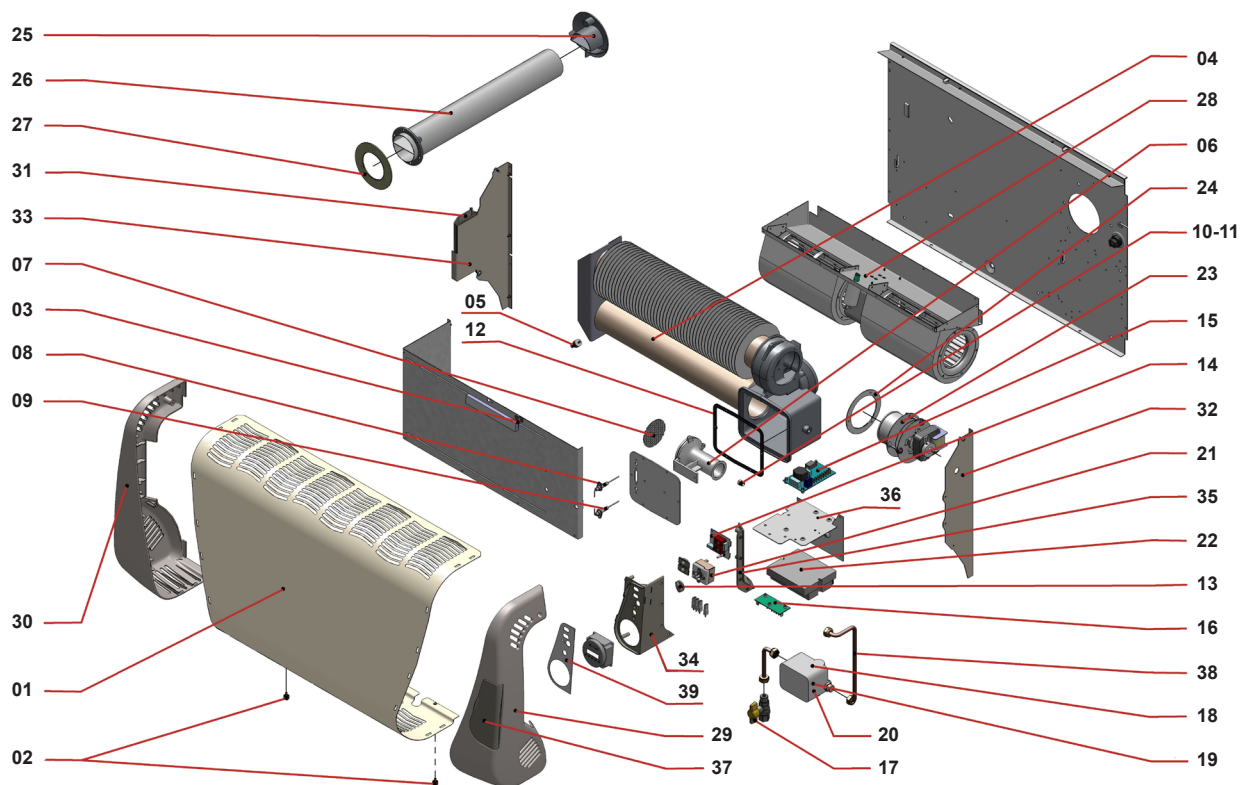
GHIBLI 5 ELITE 35630000



N.	Descrizione	Codice
01	Mantello Ghibli 5/6 Elite	45660002
02	Manopola fissaggio mantello	45810002
03	Termostato limite P82 - 90 °C	45610003
04	Scambiatore di calore Ghibli 5/6 Elite	45710004
05	Termostato di fan Elmwood 2455	40170018
06	Brucciato Ghibli 5/6	45660008
07	Disco forato bruciatore Ghibli 5/6 Elite	45710009
08	Elettrodo di rivelazione Ghibli HTV	45960007
09	Elettrodo di accensione Ghibli HTV	45960008
10	Ugello gas MET. 1.90 Ghibli 5	45660013
11	Ugello gas GPL. 0.95 Ghibli 5	45660014
12	Guarnizione camera bruciatore Ghibli 4-5-6	45610014
13	Manopola termostato ambiente n	45970012
14	Circuito stampato comandi Ghibli	45670018
15	Circuito stampato cablaggio Ghibli	45970011
16	Circuito stampato cablaggio di rete	45620017
17	Rubinetto gas	45810021
18	Elettrovalvola WR 25 m 42 m-5 c/cavo	45960033
19	Ponte raddrizz. 0.10.50.80	45960034
20	Bobina f91 4004 per 25 m 42 m-5 c/cavo	45960035
21	Termostato ambiente TR2 Ghibli	45970020
22	Apparecchiatura thermo watt CB	45960216
23	Estrattore fumi Ghibli/n 5-6	45670027
24	Guarnizione estrattore fumi Ghibli/n4	45610032
25	Terminale aspirazione/scarico Ghibli 4	45610034
26	Condotto di aspirazione/scarico Ghibli 4	45610035
27	Guarnizione condotto di aspirazione/scarico	45610036
28	Ventilatore centrifugo Ghibli Elite	45710039
29	Fianco destro Ghibli Elite	45880501
30	Fianco sinistro Ghibli Elite	45880502
31	Vaschetta Ghibli Elite	45880506
32	Piastra fianco destro Ghibli Elite	45650211
33	Piastra fianco sinistro Ghibli Elite	45650212
34	Piastra comando parte A Ghibli Elite	45880503
35	Piastra comando parte B Ghibli Elite	45880504
36	Piastra apparecchio Ghibli Elite	45652523
37	Sportello comando Ghibli Elite	45880506
38	Tubo gas bruciatore Ghibli Elite	45611601
39	Placchetta comandi Ghibli 5/6 Elite	45719501
	(*) kit collegamento elettrovalvola white/r	45960036
	(*) Piastra valvola Ghibli Elite	45652522

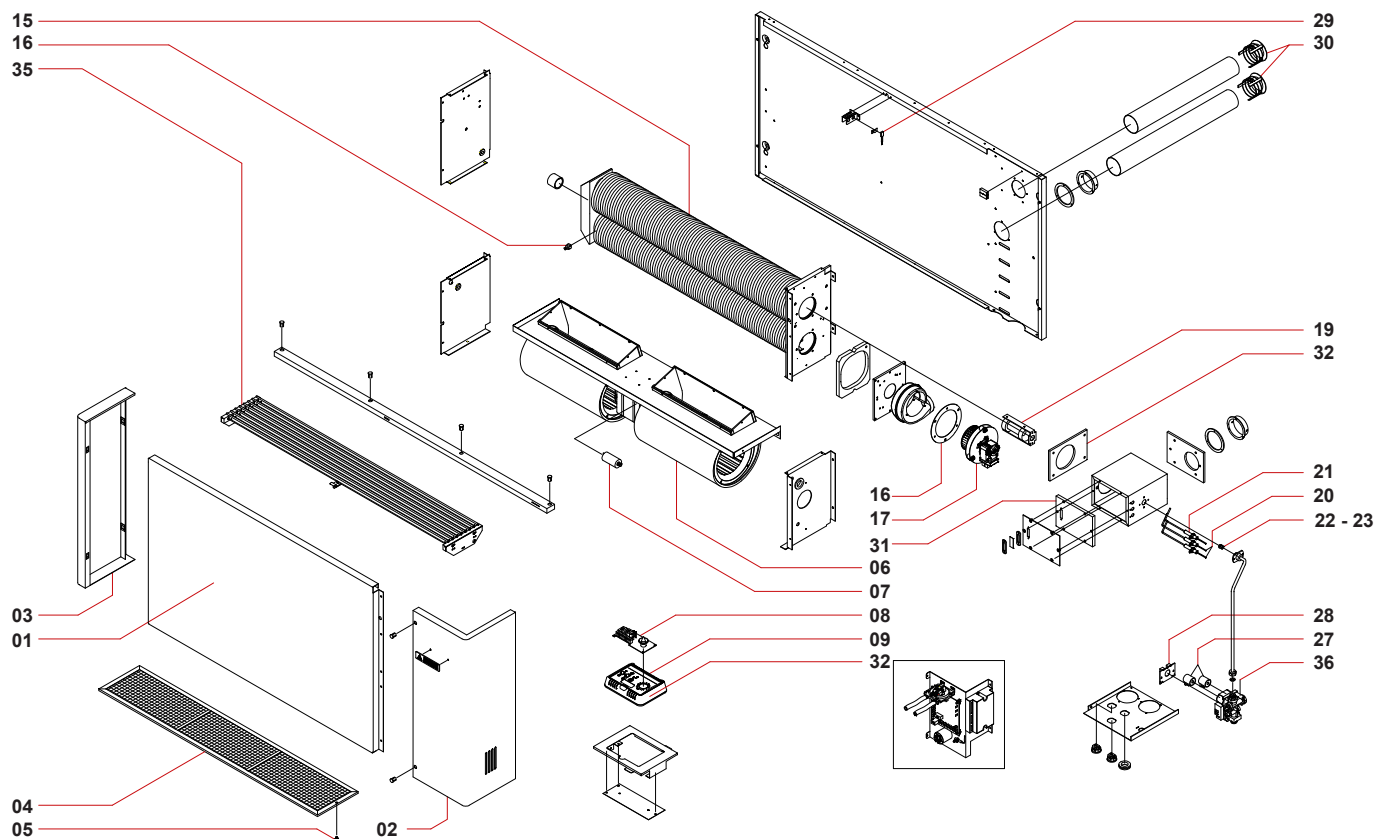
Componenti non presenti all'esplo
Componenti non presenti all'esplo

GHIBLI 6 ELITE 35730000

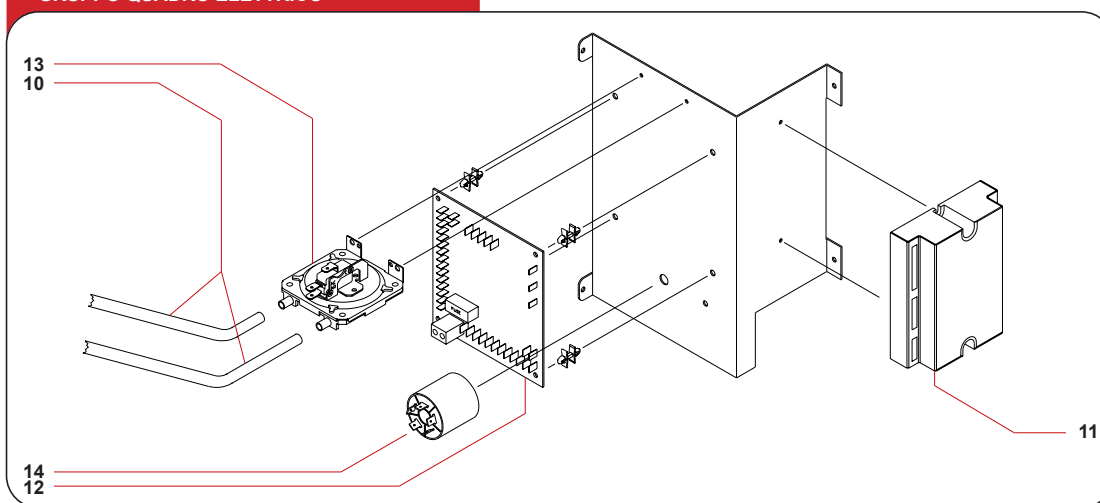


N.	Descrizione	Codice
01	Mantello Ghibli 5/6 Elite	45660002
02	Manopola fissaggio mantello	45810002
03	Termostato limite P82 - 90 °C	45610003
04	Scambiatore di calore Ghibli 5/6 Elite	45710004
05	Termostato di fan Elmwood 2455	40170018
06	Brucciato Ghibli 5/6	45660008
07	Disco forato bruciatore Ghibli 5/6 Elite	45710009
08	Elettrodo di rivelazione Ghibli HTV	45960007
09	Elettrodo di accensione Ghibli HTV	45960008
10	Ugello gas MET. 1.90 Ghibli 5	45660013
11	Ugello gas GPL. 0.95 Ghibli 5	45660014
12	Guarnizione camera bruciatore Ghibli 4-5-6	45610014
13	Manopola termostato ambiente n	45970012
14	Circuito stampato comandi Ghibli	45670018
15	Circuito stampato cablaggio Ghibli	45970011
16	Circuito stampato cablaggio di rete	45620017
17	Rubinetto gas	45810021
18	Elettrovalvola WR 25 m 42 m-5 c/cavo	45960033
19	Ponte raddrizz. 0.10.50.80	45960034
20	Bobina f91 4004 per 25 m 42 m-5 c/cavo	45960035
21	Termostato ambiente TR2 Ghibli	45970020
22	Apparecchiatura thermo watt CB	45960216
23	Estrattore fumi Ghibli/n 5-6	45670027
24	Guarnizione estrattore fumi Ghibli/n4	45610032
25	Terminale aspirazione/scarico Ghibli 4	45610034
26	Condotto di aspirazione/scarico Ghibli 4	45610035
27	Guarnizione condotto di aspirazione/scarico	45610036
28	Ventilatore centrifugo Ghibli Elite	45710039
29	Fianco destro Ghibli Elite	45880501
30	Fianco sinistro Ghibli Elite	45880502
31	Vaschetta Ghibli Elite	45880506
32	Piastra fianco destro Ghibli Elite	45650211
33	Piastra fianco sinistro Ghibli Elite	45650212
34	Piastra comando parte A Ghibli Elite	45880503
35	Piastra comando parte B Ghibli Elite	45880504
36	Piastra apparecchio Ghibli Elite	45652523
37	Sportello comando Ghibli Elite	45880506
38	Tubo gas bruciatore Ghibli Elite	45611601
39	Placchetta comandi Ghibli 5/6 Elite	45719501
	(*) kit collegamento elettrovalvola white/r	45960036
	(*) Piastra valvola Ghibli Elite	45652522

Componenti non presenti all'esploso
Componenti non presenti all'esploso

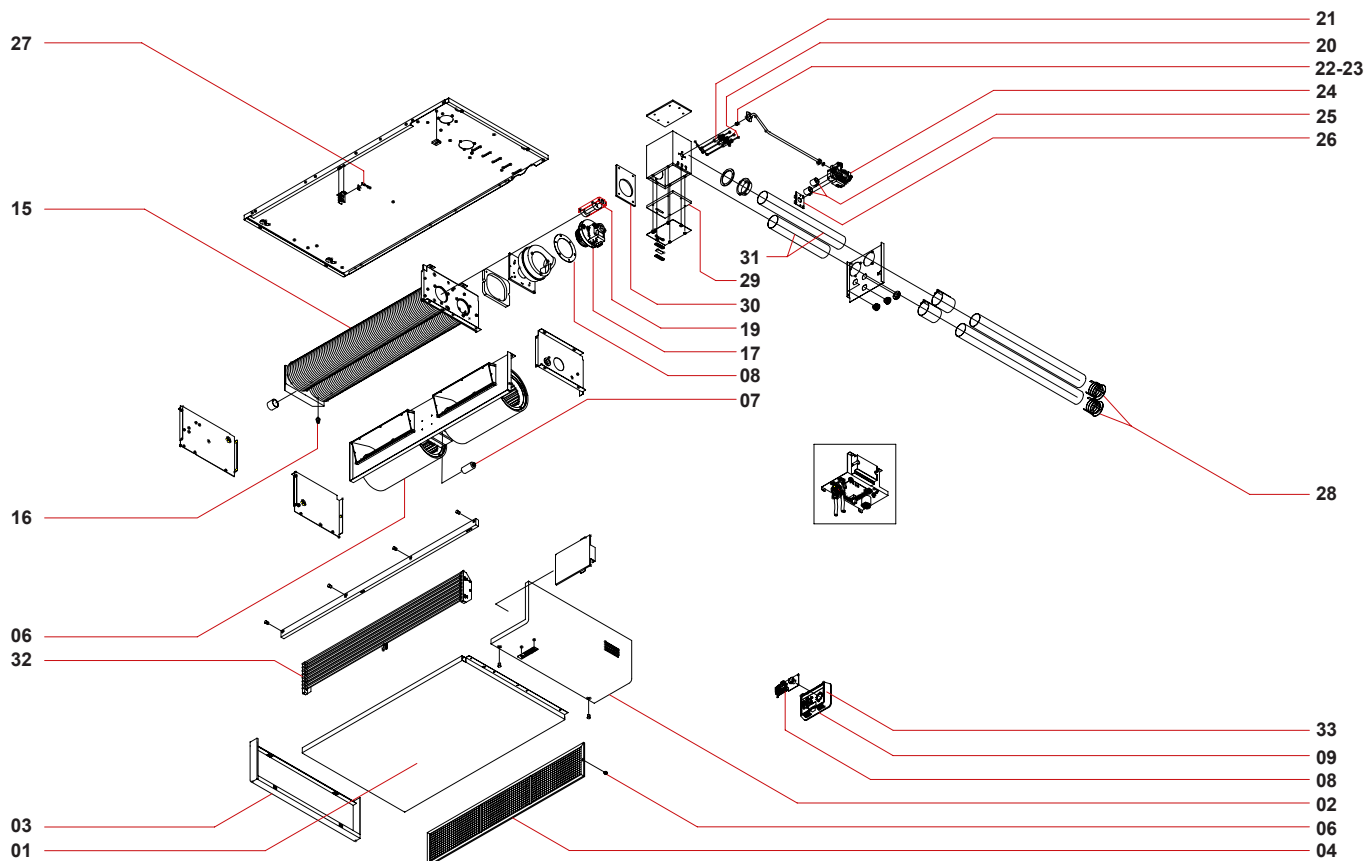


GRUPPO QUADRO ELETTRICO

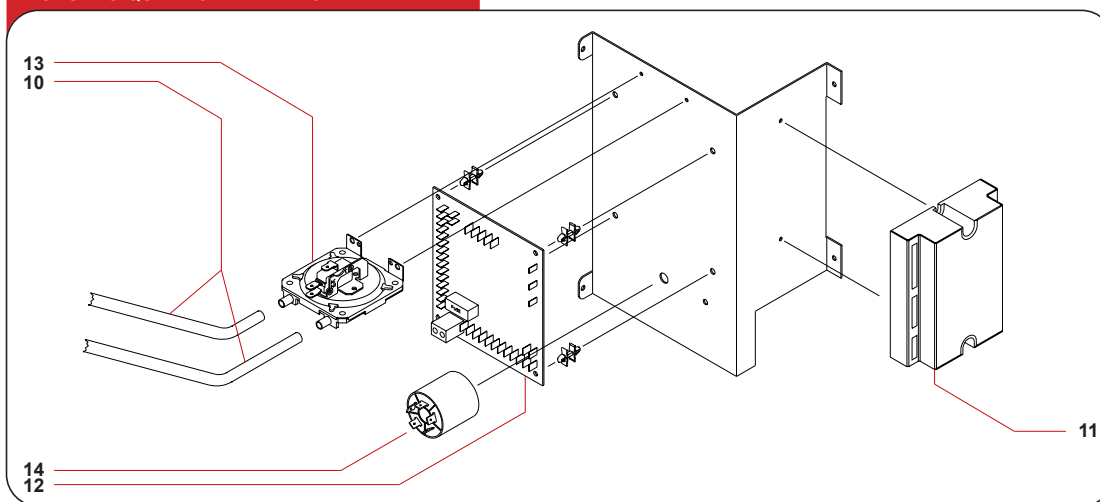


N.	Descrizione	Codice
01	Pannello centrale	45200001
02	Pannello destro	45200002
03	Pannello sinistro	45200003
04	Filtro aria	45200004
05	Manopola	45810002
06	Ventilatore centrifugo 3BTB 55-40-6V-O/2	45200006
07	Condensatore motore ventilatore 3, 15 MFD	45170023
08	Circuito elettrico stampato Seitron	45200008
09	Pannello di comando Seitron	45200009
10	Tubetto pressostato	40170016
11	Apparecchiatura BRAHMA CM 31	40170010
12	Circuito elettrico stampato WARM/CS	40170011
13	Pressostato Honeywell	45200013
14	Filtro antidisturbo radio Procond	40170113
15	Scambiatore di calore	45200015
16	Termostato di comando ventilatore Elmwood	40170018
17	Estrattore fumi	45200017

N.	Descrizione	Codice
18	Guarnizione estrattore fumi	45810027
19	Brucciato	45200019
20	Elettrodo di accensione	45200020
21	Elettrodo di rilevazione	45200021
22	Ugello gas MET D. 2.40	45200122
23	Ugello gas GPL D. 1.50	45860013
24	Elettrovalvola WR 25M	45960020
25	Bobina elettrovalvola WR 25M	45960022
26	Ponte rettificatore elettrovalvola WR 25M	45960021
27	Termostato limite P82-90 °C	45610003
28	Testa di aspirazione/scarico	45200030
29	Guarnizione portello	45200031
30	Guarnizione camera/scambiatore	45200032
31	Condotti interni aspirazione/scarico	45200038
32	Gruppo griglia	45200037
32	Pannello di comando (solo guscio)	40170041

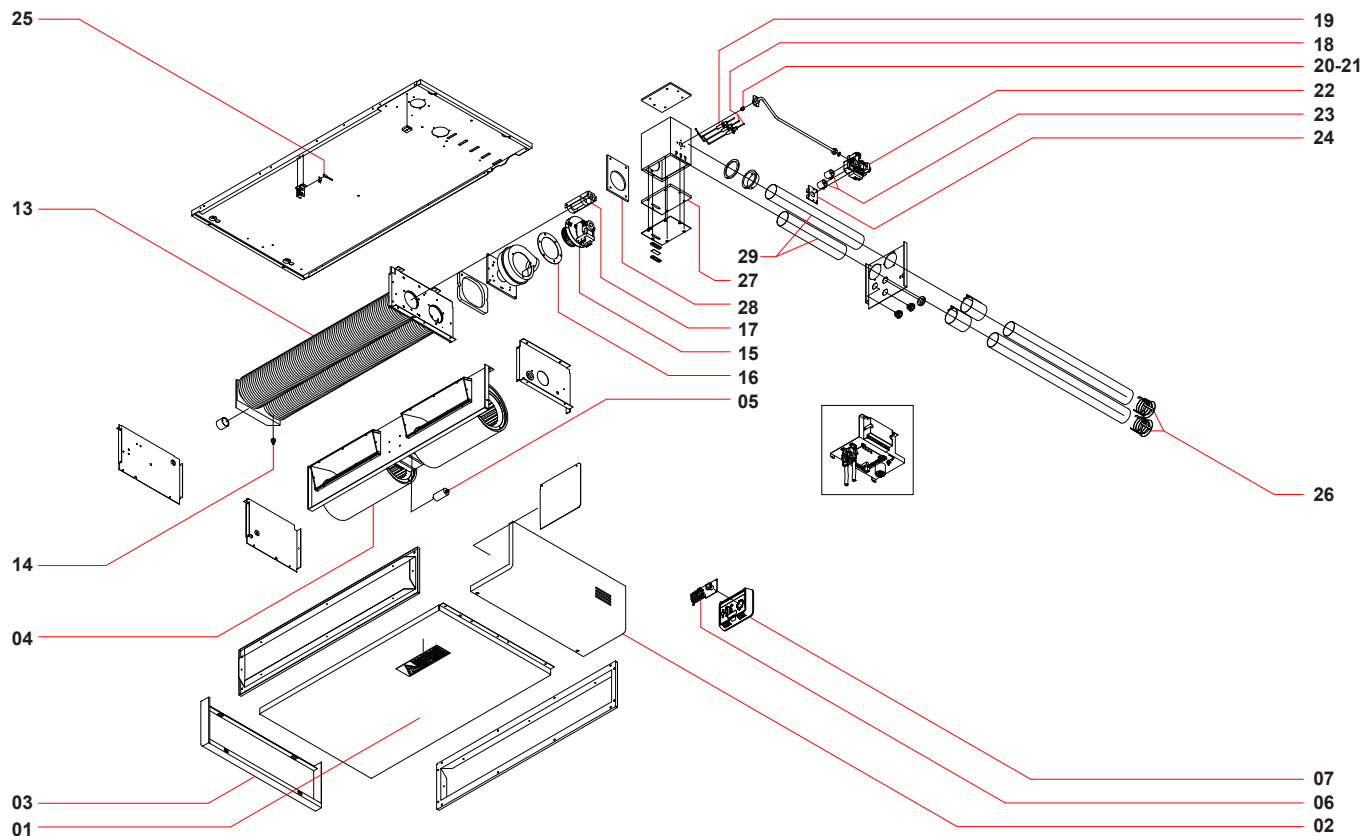


GRUPPO QUADRO ELETTRICO

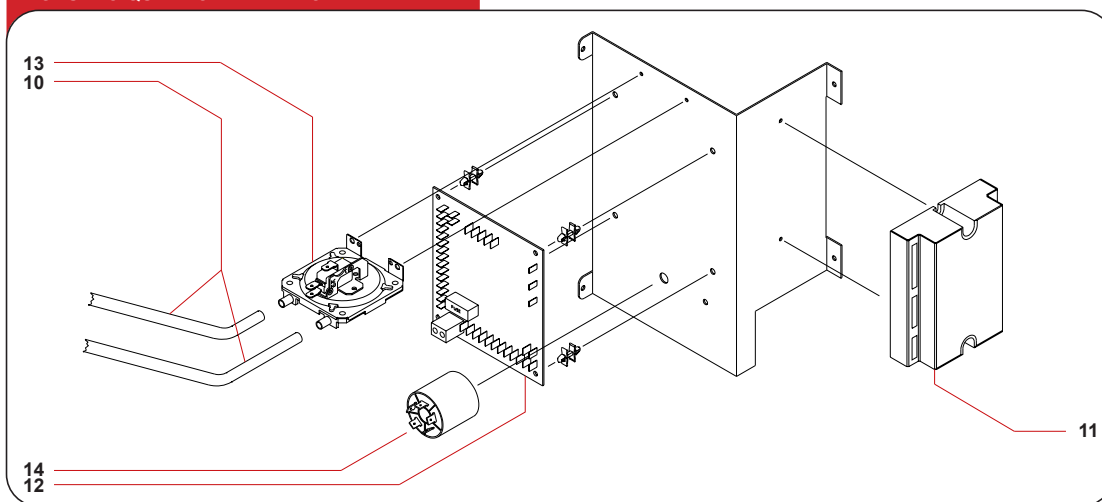


N.	Descrizione	Codice
01	Pannello centrale	45200001
02	Pannello destro	45200002
03	Pannello sinistro	45200003
04	Filtro aria	45200004
05	Manopola	45810002
06	Ventilatore centrifugo 3BTB 55-40-6V-O/2	45200006
07	Condensatore motore ventilatore 3, 15 MFD	45170023
08	Circuito elettrico stampato Seitron	45200008
09	Pannello di comando Seitron	45200009
10	Tubetto pressostato	40170016
11	Apparecchiatura BRAHMA CM 31	40170010
12	Circuito elettrico stampato WARM/CS	40170011
13	Pressostato Honeywell	45200013
14	Filtro antidisturbo radio Procond	40170113
15	Scambiatore di calore	45200015
16	Termostato di comando ventilatore Elmwood	40170018
17	Estrattore fumi	45200017

N.	Descrizione	Codice
18	Guarnizione estrattore fumi	45810027
19	Brucciato	45200019
20	Elettrodo di accensione	45200020
21	Elettrodo di rilevazione	45200021
22	Ugello gas MET D. 2.40	45200122
23	Ugello gas GPL D. 1.50	45860013
24	Elettrovalvola WR 25M	45960020
25	Bobina elettrovalvola WR 25M	45960022
26	Ponte rettificatore elettrovalvola WR 25M	45960021
27	Termostato limite P82-90 °C	45610003
28	Testa di aspirazione/scarico	45200030
29	Guarnizione portello	45200031
30	Guarnizione camera/scambiatore	45200032
31	Condotti interni aspirazione/scarico	45200038
32	Gruppo griglia	45200037
32	Pannello di comando (solo guscio)	40170041

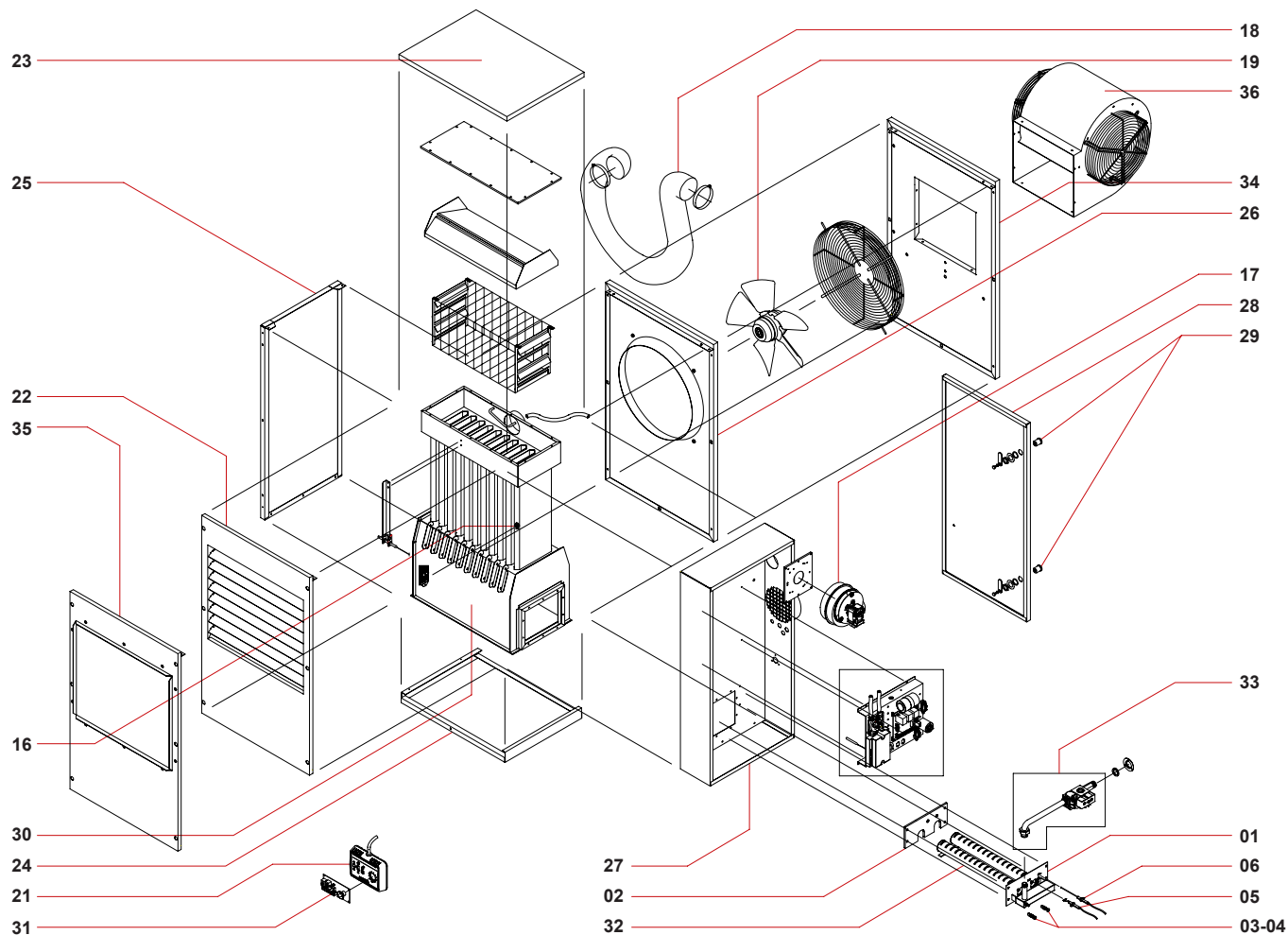


GRUPPO QUADRO ELETTRICO



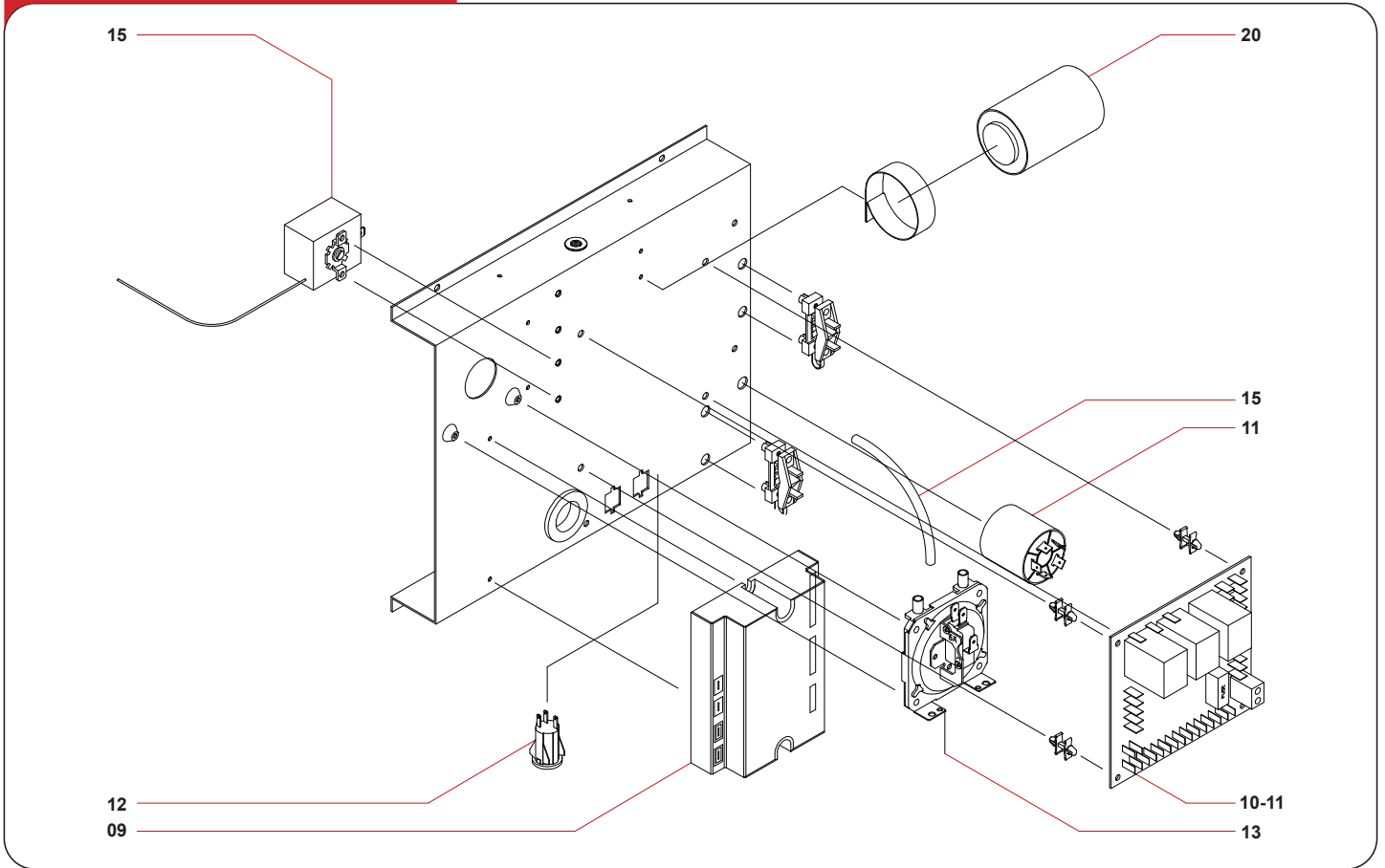
N.	Descrizione	Codice
01	Pannello centrale	45200011
02	Pannello destro	45200012
03	Pannello sinistro	45200103
04	Ventilatore centrifugo 3BTB 55-40-6V-O/2	45200006
05	Condensatore motore ventilatore 3, 15 MFD	40170023
06	Circuito elettrico stampato Seitron	45200008
07	Pannello di comando a distanza Seitron	45200029
08	Tubeetto pressostato	40170016
09	Apparecchiatura BRAHMA CM 31	40170010
10	Circuito elettrico stampato WARM/CS	40170011
11B	Pressostato Honeywell	45200013
12	Filtro antidisturbo radio 411105074	46600021
13	Scambiatore di calore	45200015
14	Termostato di comando ventilatore Elmwood	40170018
15	Estrattore fumi	45200017

N.	Descrizione	Codice
16	Guarnizione estrattore fumi	45810027
17	Bruciatore	45200019
18	Elettrodo di accensione	45200020
19	Elettrodo di rilevazione	45200021
20B	Ugello gas MET D. 2.80	45200022
21B	Ugello gas GPL D. 1.70	45610012
22	Elettrovalvola WR 25M	45960020
23	Bobina elettrovalvola WR 25M	45960022
24	Ponte rettificatore elettrovalvola WR 25M	45960021
25	Termostato limite P82-90 °C	45610003
26	Testa di aspirazione/scarico	45200030
27	Guarnizione portello	45200031
28	Guarnizione camera/scambiatore	45200032
29	Condotti interni aspirazione/scarico	45200038

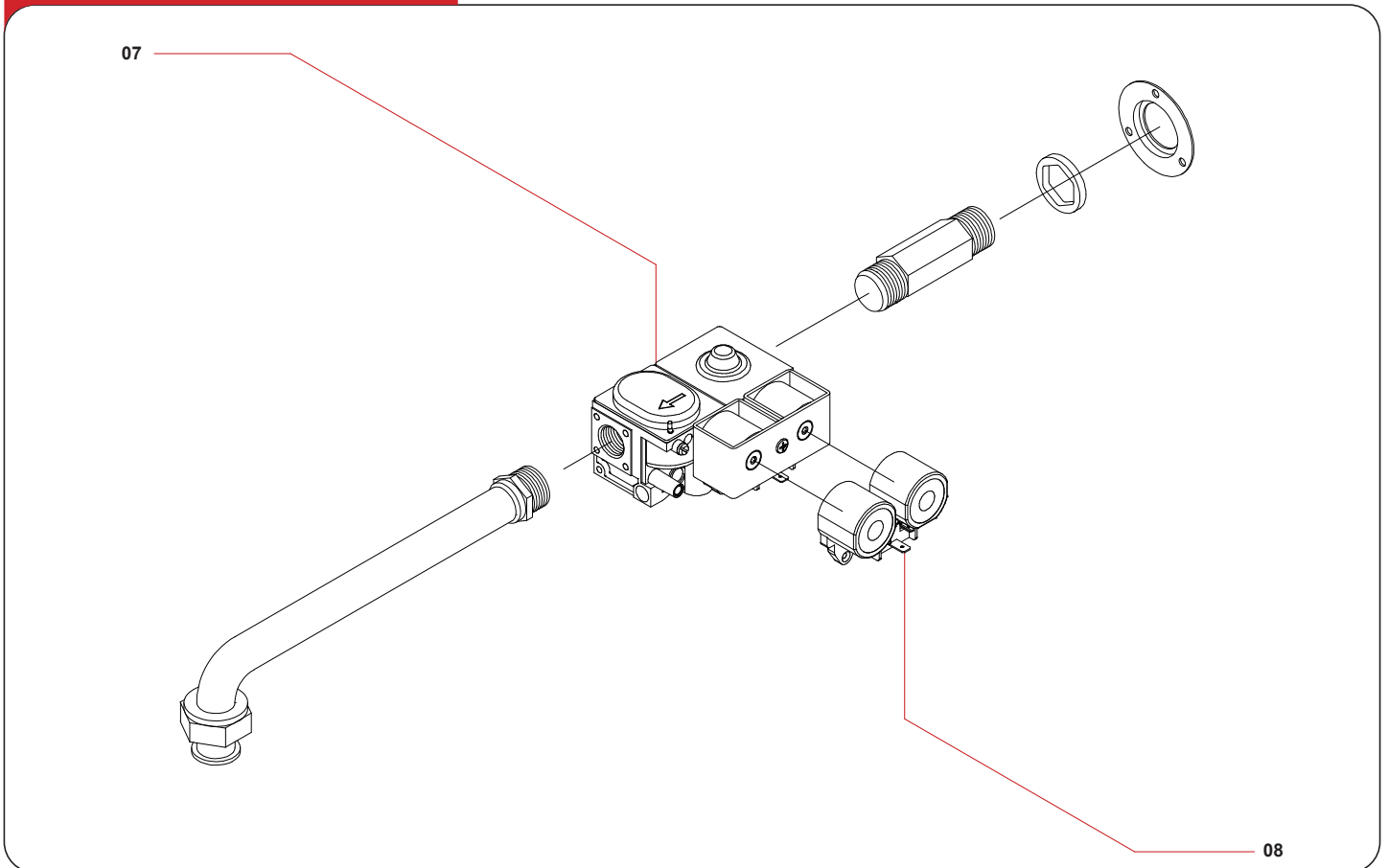


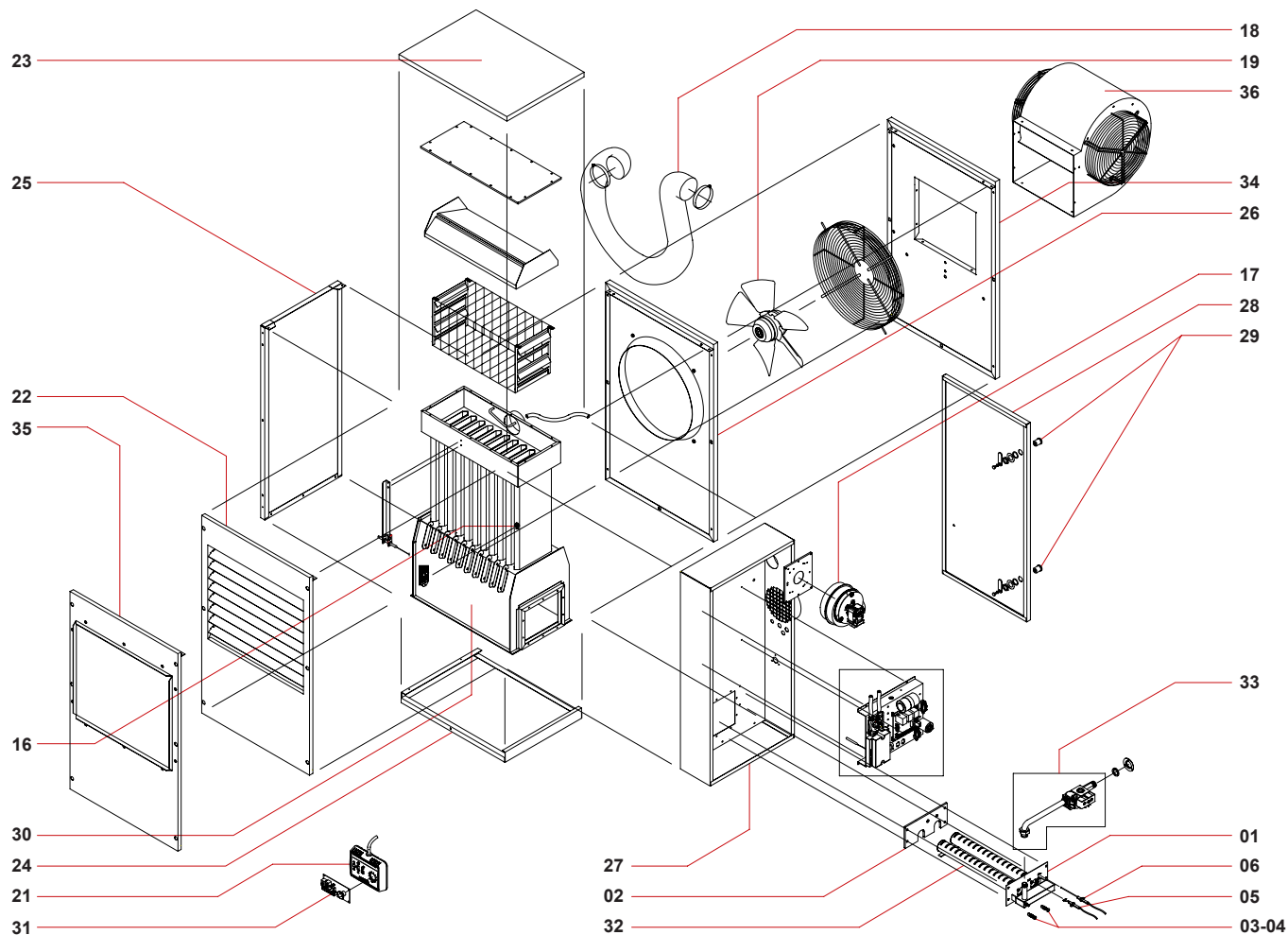
N.	Descrizione	Codice
01	Brucciore atmosferico	40170001
02	Guarnizione isolante bruciore	40170002
03	Ugello gas MET. D. 3.10	40120013
04	Ugello gas GPL. D. 1.75	40120004
05	Elettrodo di accensione	40170005
06	Elettrodo di rilevazione	40170006
07	Elettrovalvola sit 830.402	40220007
08	Bobina elettrovalvola sit 830.402	40170008
09A	Apparecchiatura BRAHMA CM 31	40170010
09B	Apparecchiatura SKG 05233107	40170210
10	Circuito elettrico stampato WARM/CS	40170011
11	Filtro antidisturbo radio Procond	40170113
12	Pulsante di sblocco	40170114
13	Pressostato Honeywell	40120015
14	Tubetto pressostato	40170016
15	Termostato limite LS3 90/100	40170017
16	Termostato di comando ventilatore Elmwood	40170018
17	Estrattore fumi	40170019
18	Condotto inox estrazione fumi	40170020
19	Ventilatore assiale A4E 350-1100	40270038
20	Condensatore da 5 MFD	40220023
21	Pannello di comando a distanza Seitron	40170026
22	Pannello anteriore con griglia di mandata	40170027
23	Pannello superiore	40170029
24	Pannello inferiore	40170030
25	Pannello laterale	40170031
26	Pannello posteriore	40170032
27	Cassetta laterale	40170034
28	Sportello	40170035
29	Serratura	40170036
30	Camera di combustione	40300502
31	Circuito elettrico stampato Seitron	45200008
32	Rampa bruciore Polidoro	40170039
33	Gruppo gas	40221007

GRUPPO QUADRO ELETTRICO

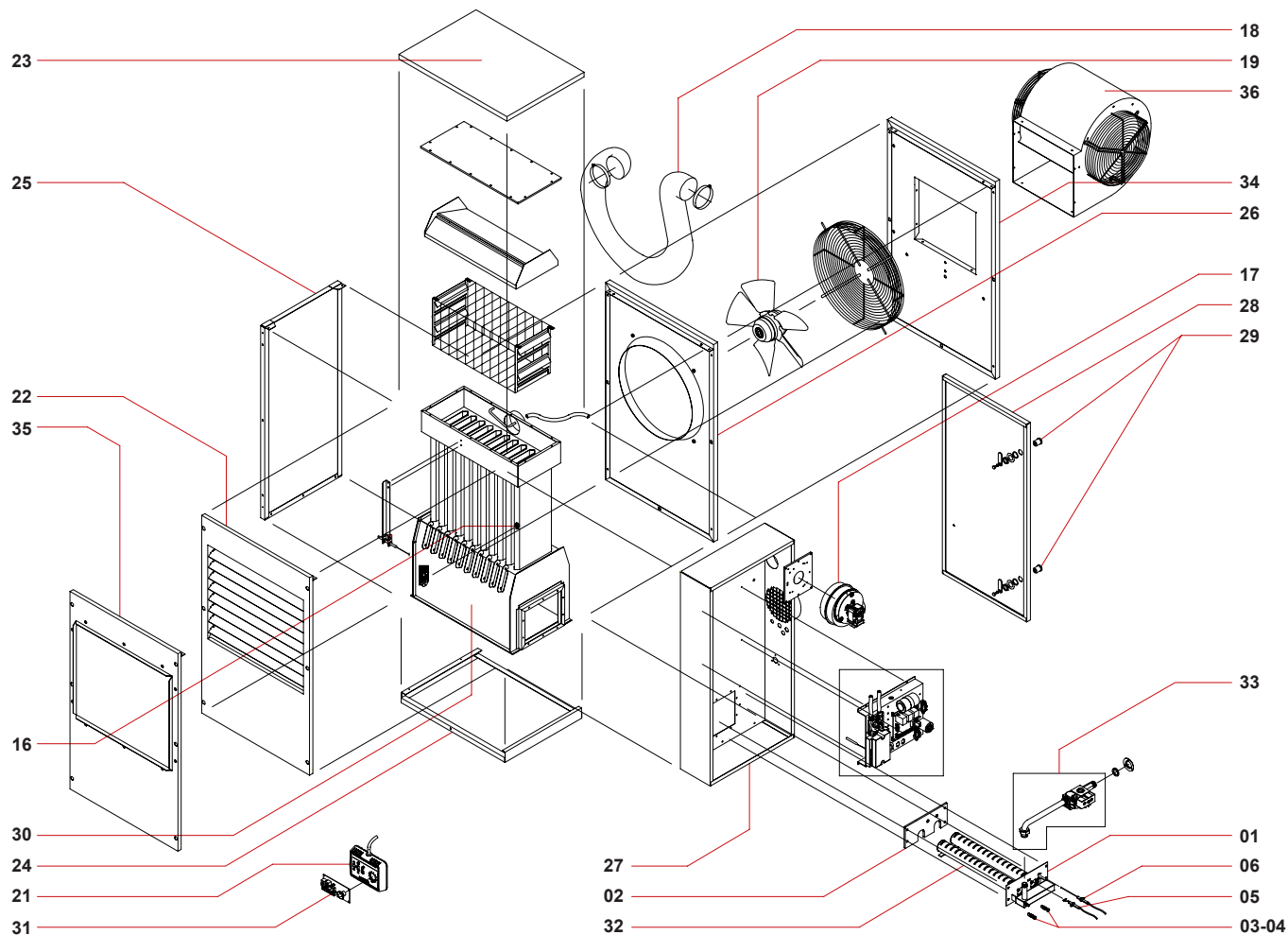


GRUPPO GAS

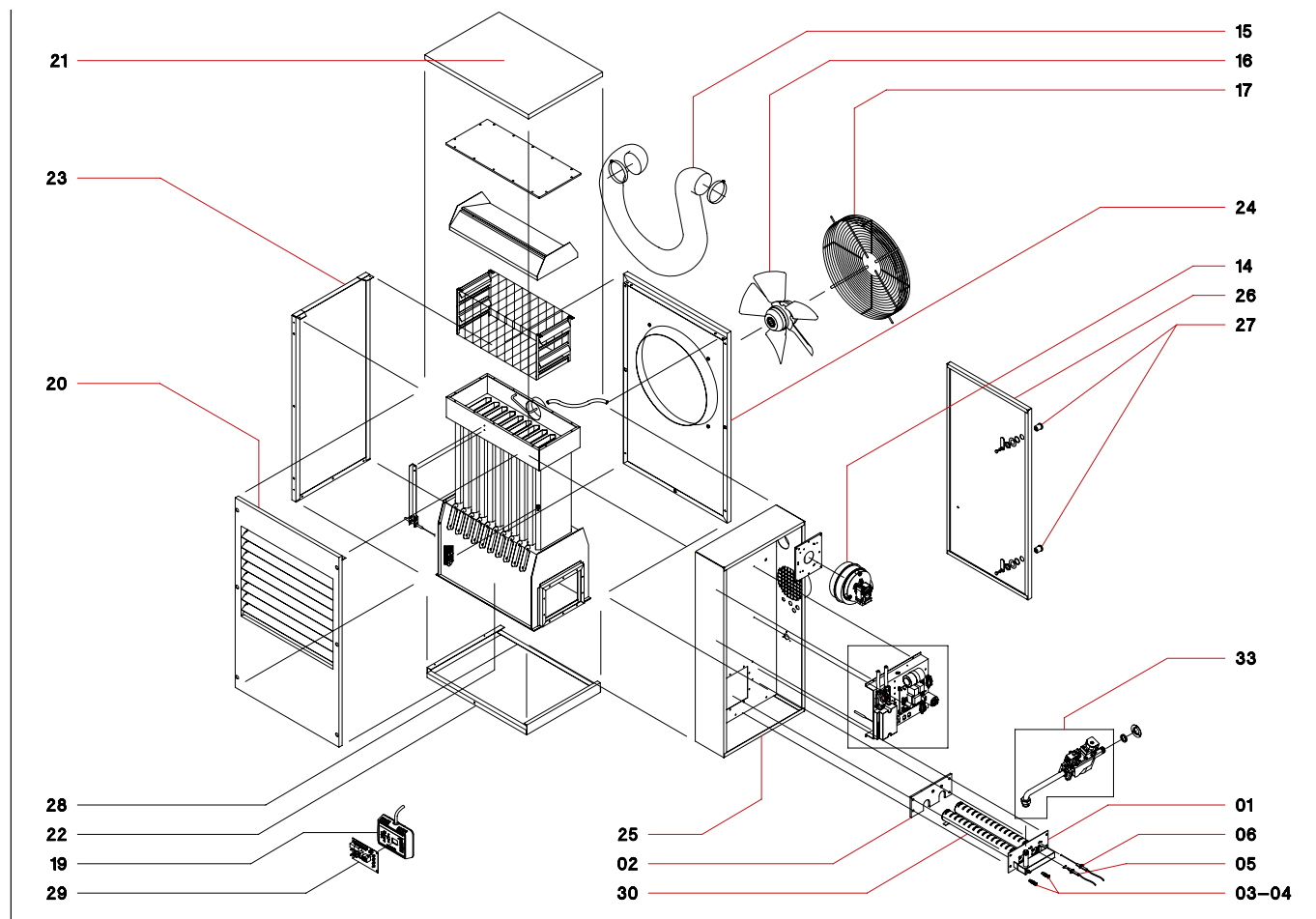




N.	Descrizione	Codice
01	Brucciore atmosferico	40170001
02	Guarnizione isolante bruciore	40170002
03	Ugello gas MET. D. 3.10	40120013
04	Ugello gas GPL. D. 1.75	40120004
05	Elettrodo di accensione	40170005
06	Elettrodo di rilevazione	40170006
07	Elettrovalvola sit 830.402	40220007
08	Bobina elettrovalvola sit 830.402	40170008
09A	Apparecchiatura BRAHMA CM 31	40170010
09B	Apparecchiatura SKG 05233107	40170210
10	Circuito elettrico stampato WARM/CS	40170011
11	Filtro antidisturbo radio Procond	40170113
12	Pulsante di sblocco	40170114
13	Pressostato Honeywell	40120015
14	Tubetto pressostato	40170016
15	Termostato limite LS3 90/100	40170017
16	Termostato di comando ventilatore Elmwood	40170018
17	Estrattore fumi	40170019
18	Condotto inox estrazione fumi	40170020
19	Ventilatore assiale A4E 350-1100	40270038
20	Condensatore da 5 MFD	40220023
21	Pannello di comando a distanza Seitron	40170026
22	Pannello anteriore con griglia di mandata	40170027
23	Pannello superiore	40170029
24	Pannello inferiore	40170030
25	Pannello laterale	40170031
26	Pannello posteriore	40170032
27	Cassetta laterale	40170034
28	Sportello	40170035
29	Serratura	40170036
30	Camera di combustione	40300502
31	Circuito elettrico stampato Seitron	45200008
32	Rampa bruciore Polidoro	40170039
33	Gruppo gas	40221007

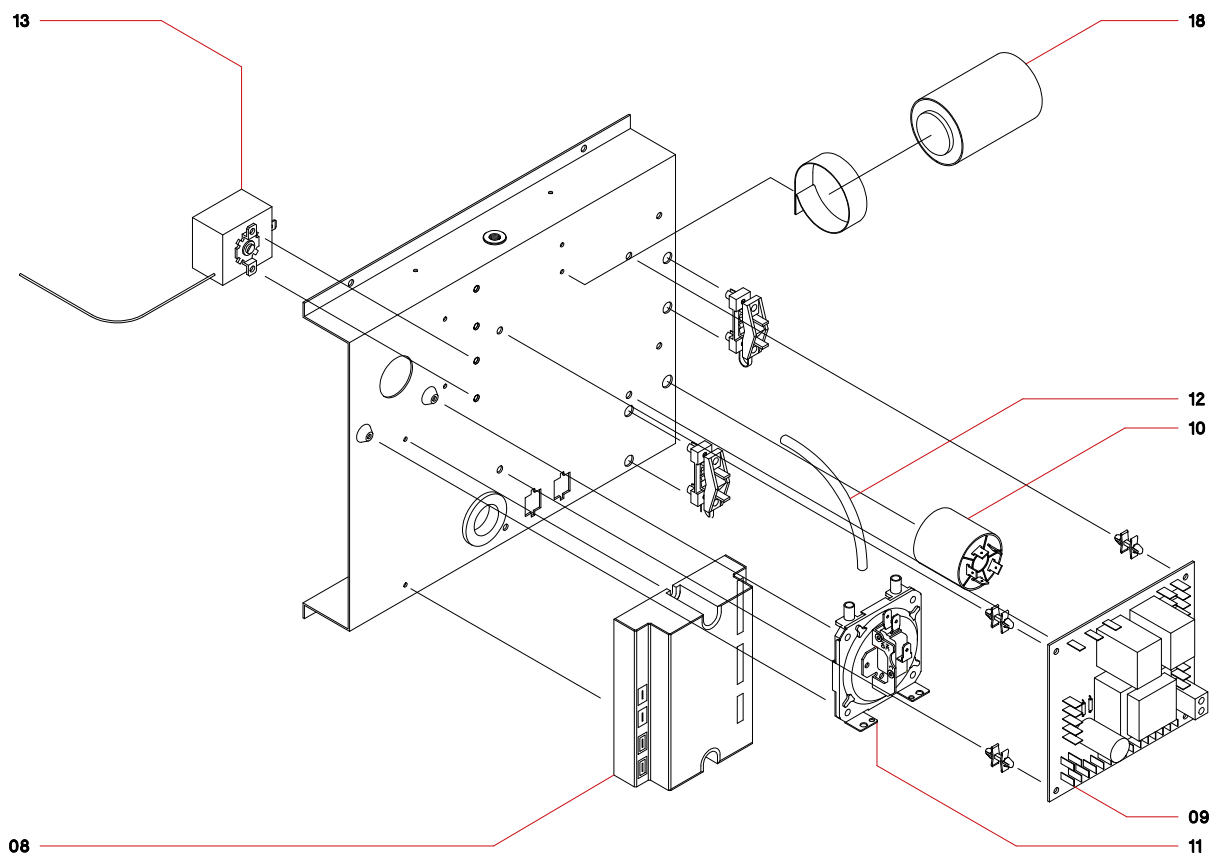


N.	Descrizione	Codice
01	Brucciatore atmosferico	40170001
02	Guarnizione isolante bruciatore	40170002
03	Ugello gas MET. D. 3.10	40120013
04	Ugello gas GPL. D. 1.75	40120004
05	Elettrodo di accensione	40170005
06	Elettrodo di rilevazione	40170006
07	Elettrovalvola sit 830.402	40220007
08	Bobina elettrovalvola sit 830.402	40170008
09A	Apparecchiatura BRAHMA CM 31	40170010
09B	Apparecchiatura SKG 05233107	40170210
10	Circuito elettrico stampato WARM/CS	40170011
11	Filtro antidisturbo radio Procond	40170113
12	Pulsante di sblocco	40170114
13	Pressostato Honeywell	40120015
14	Tubetto pressostato	40170016
15	Termostato limite LS3 90/100	40170017
16	Termostato di comando ventilatore Elmwood	40170018
17	Estrattore fumi	40170019
18	Condotto inox estrazione fumi	40170020
19	Ventilatore assiale A4E 350-1100	40270038
20	Condensatore da 5 MFD	40220023
21	Pannello di comando a distanza Seitron	40170026
22	Pannello anteriore con griglia di mandata	40170027
23	Pannello superiore	40170029
24	Pannello inferiore	40170030
25	Pannello laterale	40170031
26	Pannello posteriore	40170032
27	Cassetta laterale	40170034
28	Sportello	40170035
29	Serratura	40170036
30	Camera di combustione	40300502
31	Circuito elettrico stampato Seitron	45200008
32	Rampa bruciatore Polidoro	40170039
33	Gruppo gas	40221007

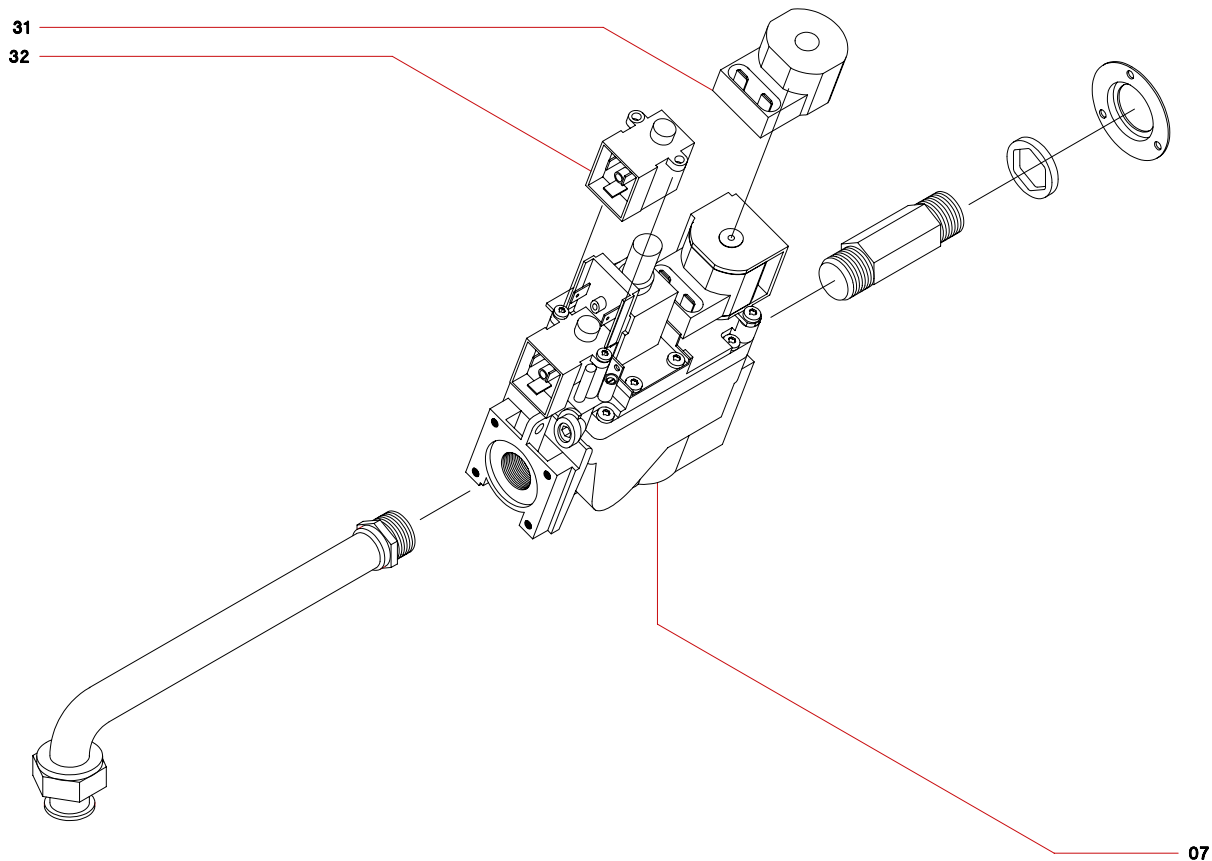


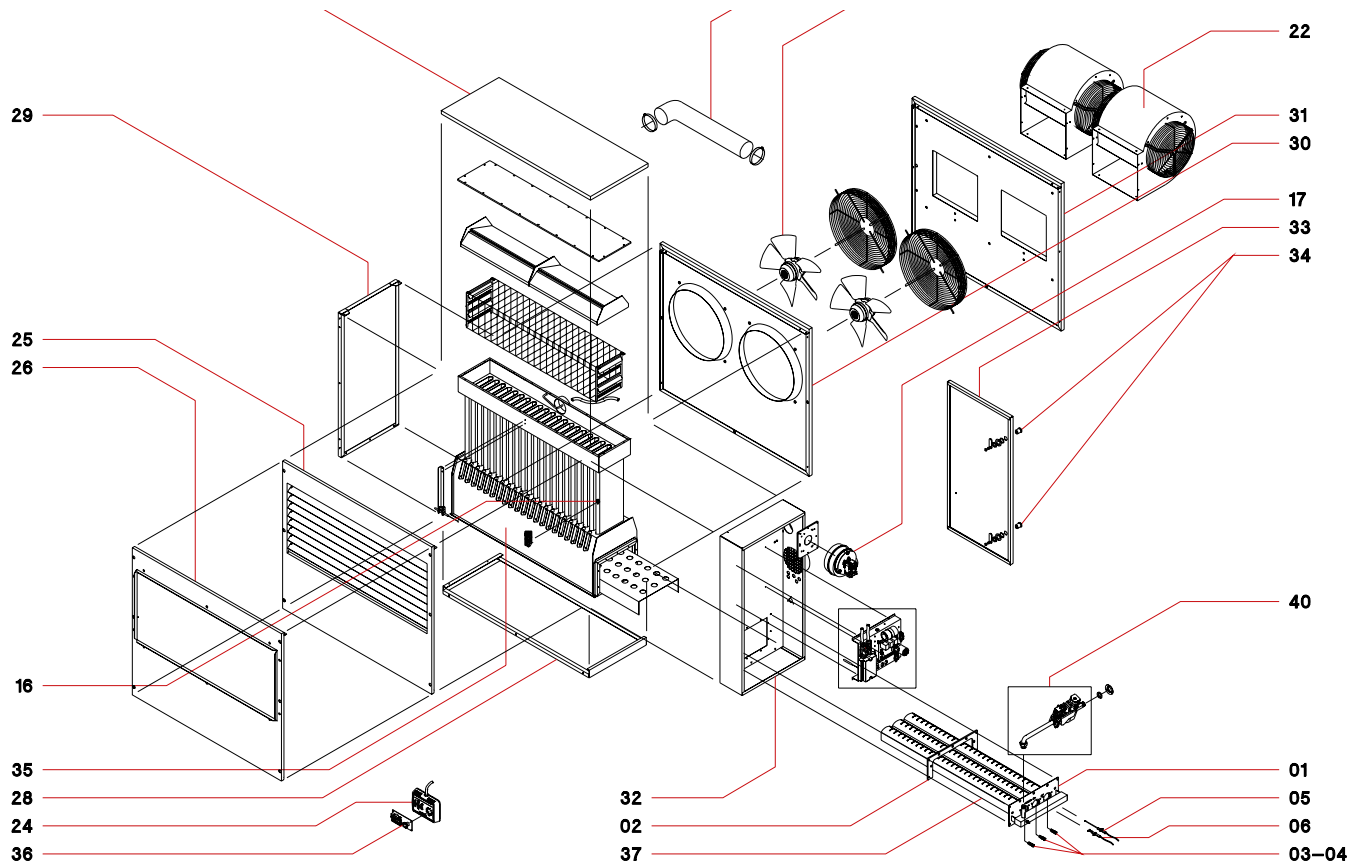
Pos.Codice	Descrizione	Pos.Codice	Descrizione
01	40170001 Bruciatore atmosferico	26	40170035 Sportello
02	40170002 Guarnizione isolante bruciatore	27	40170036 Serratura
03	40170013 Ugello gas MET. D. 3.40	28	40300502 Camera di combustione
04	40020004 Ugello gas GPL. D. 2.05	29	40300019 Circuito elettrico stampato LOG/WARM1
05	40170005 Elettrodo di accensione	30	40170039 Rampa bruciatore Poldoro
06	40170006 Elettrodo di rivelazione	31	40270035 Bobina EV1 per elettrovalvola Sit
07	40020007 Elettrovalvola Sit 826.010	32	40270036 Bobina EV2 per elettrovalvola Sit
08A	40170010 Apparecchiatura Brahma CM 31	33	40020033 Gruppo gas
08B	40170110 Apparecchiatura Skg 05253107	34	40150411 Turbolatore
09	40300010 Circuito elettrico stampato PWR/WARM1 senza relè		
10	46600021 Filtro antidisturbo radio 411105074		
11	40170015 Pressostato Honeywell		
12	40170016 Tubetto pressostato		
13	40170017 Termostato limite LS3 90/110		
14	40170019 Estrattore fumi		
15	40170020 Condotto inox estrazione fumi		
16	40270038 Ventilatore assiale A4E350-1100		
18	40020118 Condensatore ventilatore assiale 3,5 MFD		
19	40140019 Pannello di comando a distanza LOG/WARM1		
20	40170027 Pannello anteriore con griglia di mandata		
21	40170029 Pannello superiore		
22	40170030 Pannello inferiore		
23	40170031 Pannello laterale		
24	40170032 Pannello posteriore		
25	40170034 Cassetta laterale		

GRUPPO QUADRO ELETTRICO

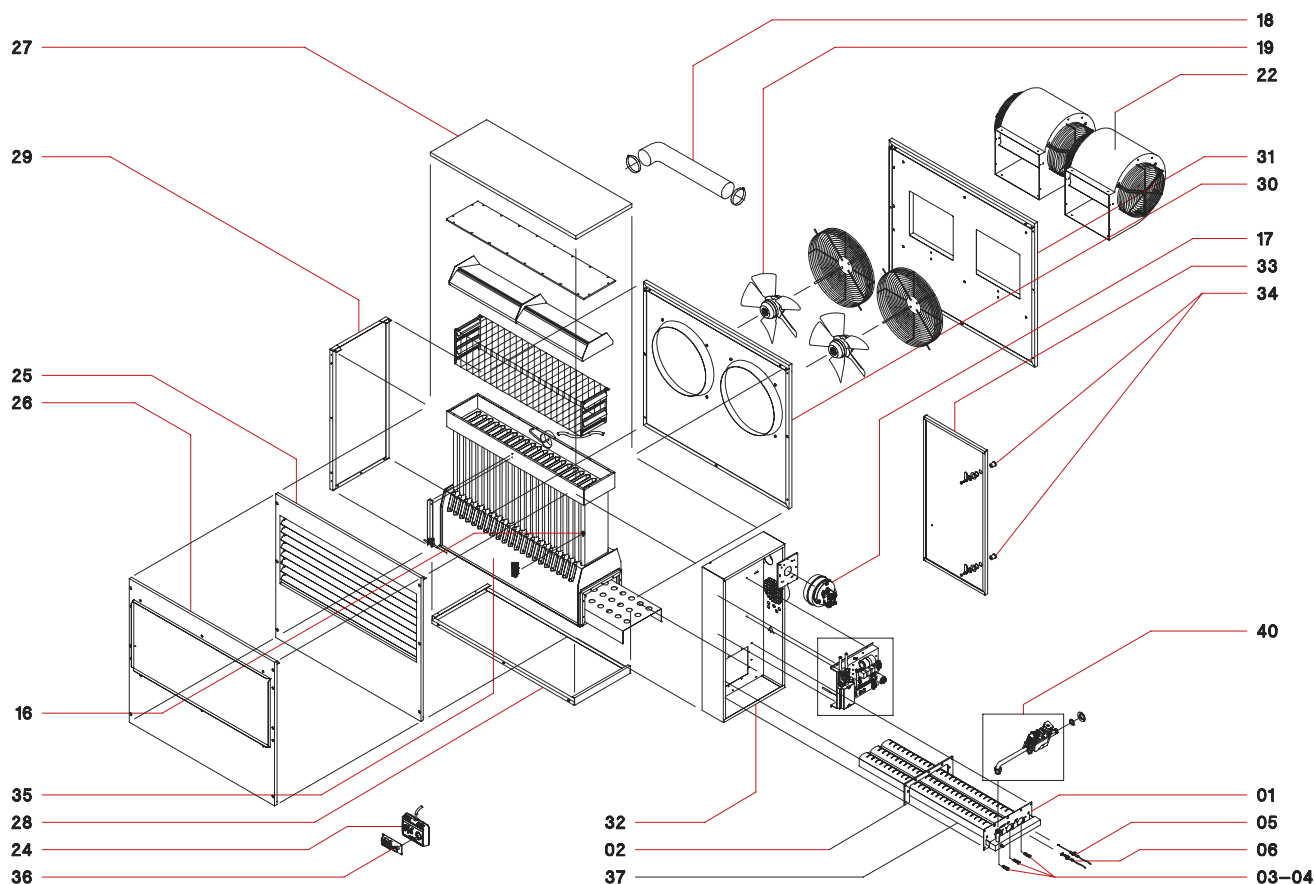


GRUPPO GAS

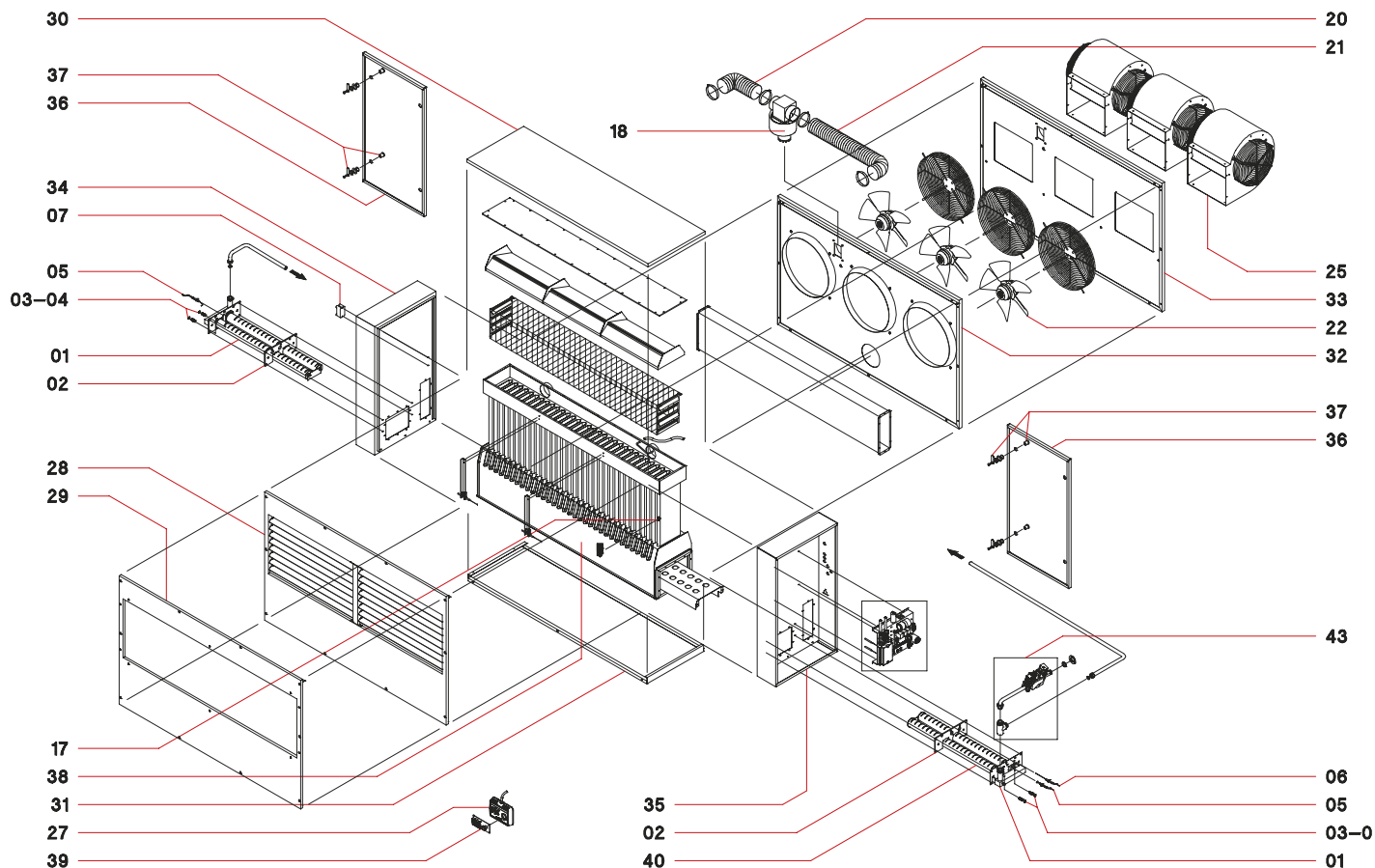




Pos.Codice	Descrizione	Pos.Codice	Descrizione
01	40270001 Bruciatore atmosferico	30	40270030 Pannello posteriore
02	40270002 Guarnizione isolante bruciatore	32	40270032 Cassetta laterale
03A	40220003 Ugello gas MET D. 3.50	33	40170035 Sportello
04A	40270004 Ugello gas GPL D. 1.85/2.40	34	40170036 Serratura
05	40170005 Elettrodo di accensione	35	40300501 Camera di combustione
06	40170006 Elettrodo di rivelazione	36	45200008 Circuito elettrico stampato Seitron
07	40270007 Elettrovalvola Sit 822.112 + tappo	37	40270037 Rampa bruciatore Polidoro
08A	40170010 Apparecchiatura Brahma CM 31	38	40270035 Bobina EV1 per elettrovalvola Sit
08B	40170110 Apparecchiatura Skg 05253107	39	40270036 Bobina EV2 per elettrovalvola Sit
09	40170011 Circuito elettrico stampato WARM/CS	40	40271007 Gruppo gas
11	46600021 Filtro antidisturbo radio 411105074	41	40170041 Pannello di comando a distanza (solo guscio)
12	40170114 Pulsante di sblocco	42	40270040 Terminale di scarico con tubo D.100
13A	40270013 Pressostato Honeywell	43	40150411 Turbolatore
14	40170016 Tubetto pressostato		
15	40170017 Termostato limite LS3 90/110		
16	40170018 Termostato di comando ventilatore Elmwood		
17	40270017 Estrattore fumi		
18	40270018 Condotto inox estrazione fumi		
19	40270038 Ventilatore assiale A4E350-1100		
21A	40170025 Condensatore ventilatore 10 MFD		
24	40170026 Pannello di comando a distanza Seitron		
25	40270025 Pannello anteriore con griglia di mandata		
27	40270027 Pannello superiore		
28	40270028 Pannello inferiore		
29	40170031 Pannello laterale		

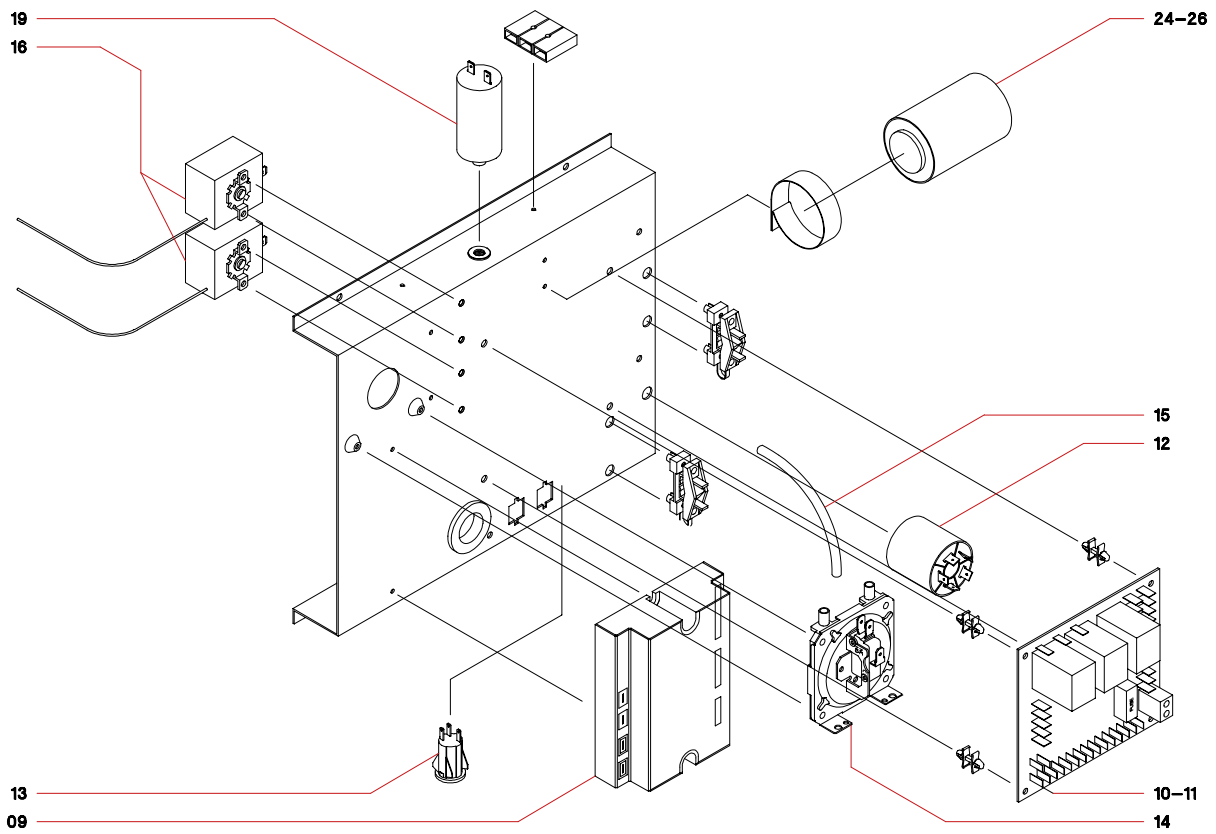


Pos.Codice	Descrizione	Pos.Codice	Descrizione
01	40270001 Bruciatore atmosferico	30	40270030 Pannello posteriore
02	40270002 Guarnizione isolante bruciatore	32	40270032 Cassetta laterale
03	40320003 Ugello gas MET D. 3.70	33	40170035 Sportello
04	40320004 Ugello gas GPL D. 2.20	34	40170036 Serratura
05	40170005 Elettrodo di accensione	35	40300501 Camera di combustione
06	40170006 Elettrodo di rivelazione	36	45200008 Circuito elettrico stampato Seitron
07	40270007 Elettrovalvola Sit 822.112 + tappo	37	40270037 Rampa bruciatore Polidoro
08A	40170010 Apparecchiatura Brahma CM 31	38	40270035 Bobina EV1 per elettrovalvola Sit
08B	40170011 Apparecchiatura Skg 05253107	39	40270036 Bobina EV2 per elettrovalvola Sit
09	40170011 Circuito elettrico stampato WARM/CS	40	40271007 Gruppo gas
11	40170113 Filtro antisturbo radio Procond		
12	40170114 Pulsante di sblocco		
13	40320013 Pressostato Honeywell		
14	40170016 Tubetto pressostato		
15	40170017 Termostato limite LS3 90/110		
16	40170018 Termostato di comando ventilatore Elmwood		
17	40270017 Estrattore fumi		
18	40270018 Condotto inox estrazione fumi		
19	40270038 Ventilatore assiale A4E350-1100		
21	40170025 Condensatore ventilatore 10 MFD		
24	40170026 Pannello di comando a distanza Seitron		
25	40270025 Pannello anteriore con griglia di mandata		
27	40270027 Pannello superiore		
28	40270028 Pannello inferiore		
29	40170031 Pannello laterale		

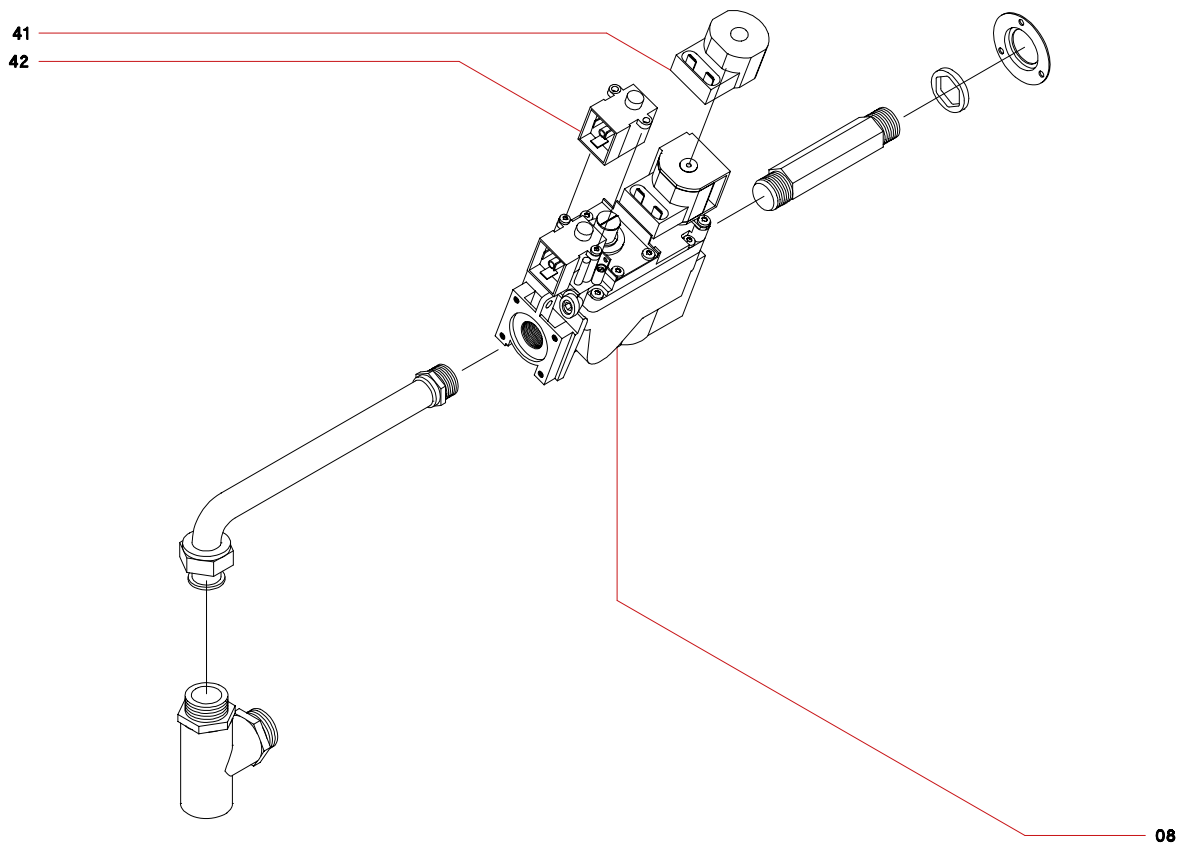


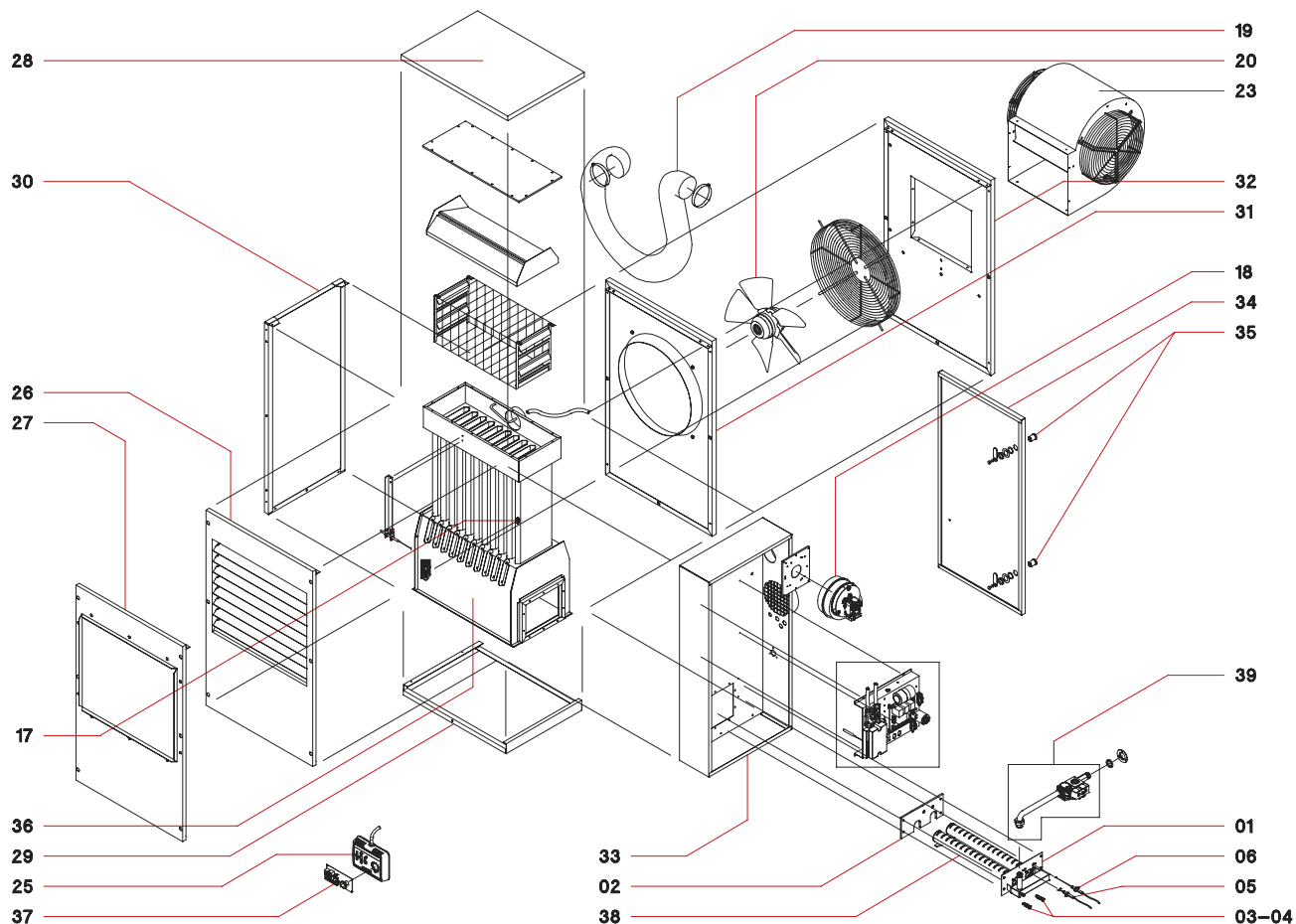
Pos.Codice	Descrizione	Pos.Codice	Descrizione
01	40370001 Bruciatore atmosferico	31	40370031 Pannello inferiore
02	40170002 Guarnizione isolante bruciatore	32	40370032 Pannello posteriore
03	40370003 Ugello gas MET D. 4.00	34	40370035 Cassetta sinistra
04	40370004 Ugello gas GPL D. 2.40	35	40370034 Cassetta destra
05	40170005 Elettrodo di accensione	36	40370036 Sportello
06	40170006 Elettrodo di rivelazione	37	40170036 Serratura
07	40370007 Trasformatore TSC	38	40371041 Camera di combustione
08	40270007 Elettrovalvola Sit 822.112 + tappo	39	45200008 Circuito elettrico stampato Seitron
09	40370009 Apparecchiatura Skg 05253109	40	40370040 Rampa bruciatore Polidoro
10	40370010 Circuito elettrico stampato WARM CS con 2relè	41	40270035 Bobina EV1 per elettrovalvola Sit
12	40170113 Filtro antidisturbo radio Procond	42	40270036 Bobina EV2 per elettrovalvola Sit
13	40170114 Pulsante di sblocco	43	40272007 Gruppo gas
14	40370014 Pressostato Honeywell		
15	40170016 Tubetto pressostato		
16	40170017 Termostato limite LS3 90/110		
17	40170018 Termostato di comando ventilatore Elmwood		
18	40370018 Estrattore fumi G2E 120 D016-27 termoprotetto		
19	40370019 Condensatore estrattore fumi 2 MFD		
20	40370020 Condotto inox estrazione fumi corto		
21	40370021 Condotto inox estrazione fumi lungo		
22	40270038 Ventilatore assiale A4E350-1100		
24	40370024 Condensatore ventilatore assiale 15 MFD		
27	40170026 Pannello di comando a distanza Seitron		
28	40370028 Pannello anteriore con griglia di mandata		
30	40370030 Pannello superiore		

GRUPPO QUADRO ELETTRICO



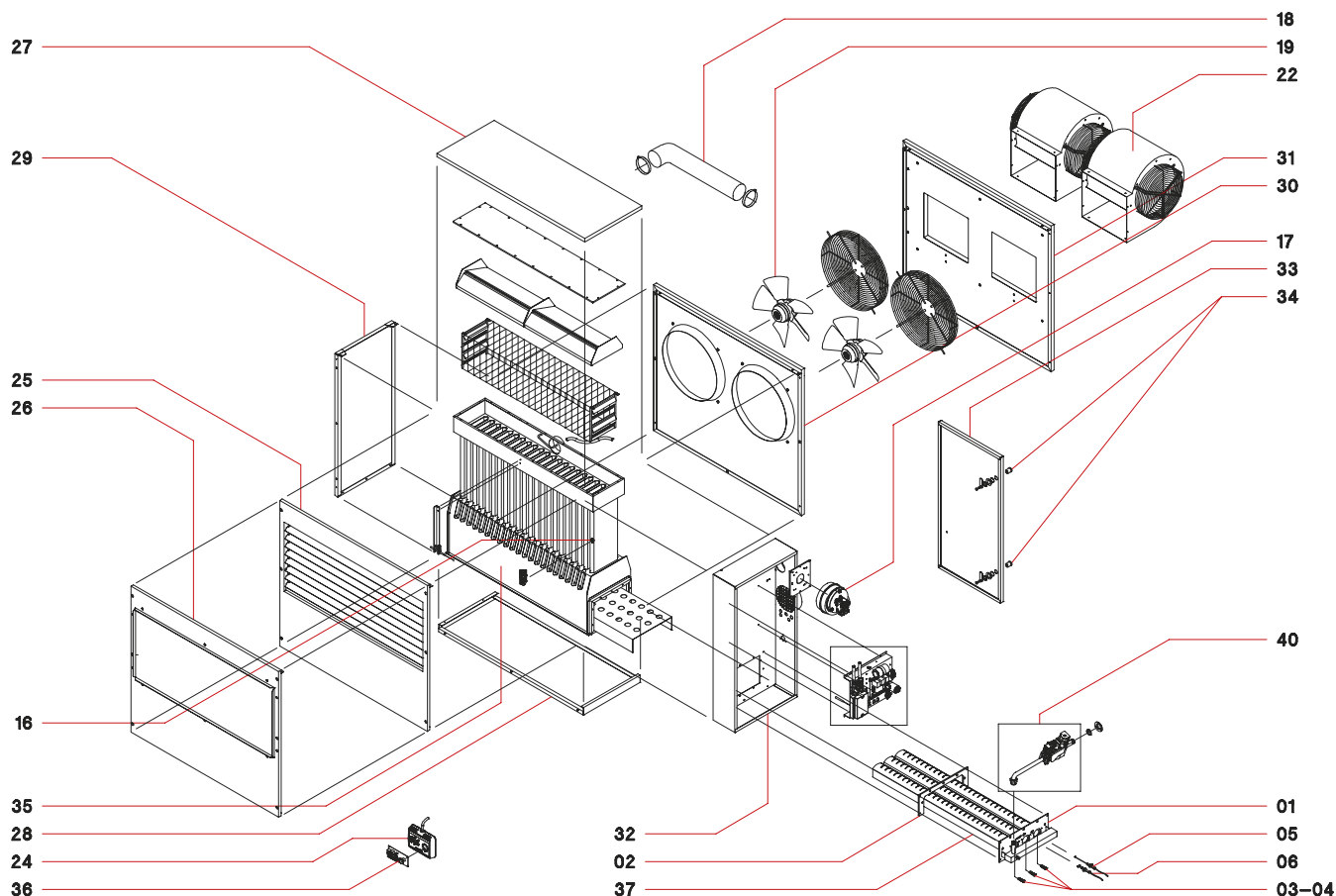
GRUPPO GAS





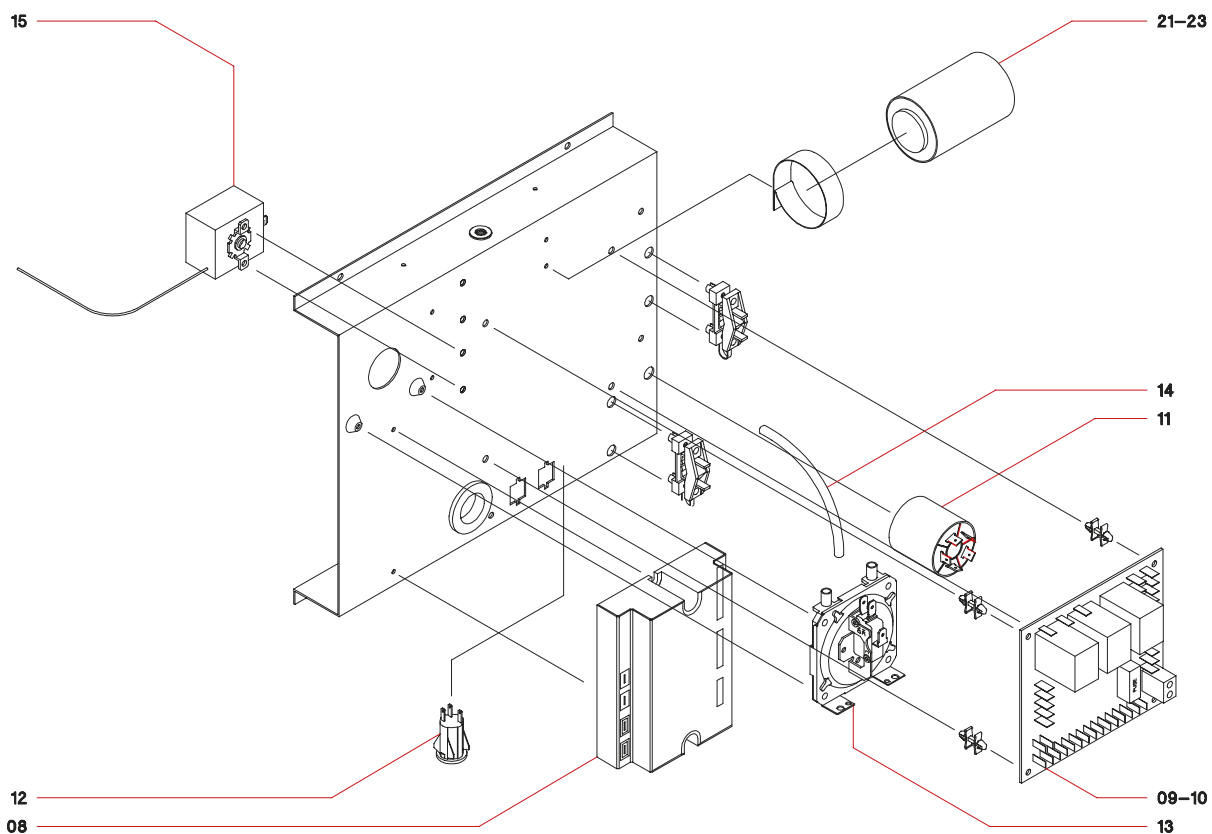
Pos.Codice	Descrizione	Pos.Codice	Descrizione
------------	-------------	------------	-------------

01	40170001	Brucciato re atmosferico	30	40170031	Pannello laterale
02	40170002	Guarnizione isolante bruciatore	32	40170033	Pannello posteriore
03	40220003	Ugello gas MET D. 3.50	33	40170034	Cassetta laterale
04	40220004	Ugello gas GPL D. 2.10	34	40170035	Sportello
05	40170005	Elettrodo di accensione	35	40170036	Serratura
06	40170006	Elettrodo di rivelazione	36	40300502	Camera di combustione
07	40220007	Elettrovalvola Sit 830.402	38	40170039	Rampa bruciatore Polidoro
08	40170008	Bobina elettrovalvola Sit 830	39	40221007	Gruppo gas
09A	40170010	Apparecchiatura Brahma CM 31			
09B	40170110	Apparecchiatura Skg 05253107			
11	40170012	Circuito elettrico stampato WARM/CS con 3 relè			
12	40170113	Filtro antidisturbo radio Procond			
13	40170114	Pulsante di sblocco			
14	40220015	Pressostato Honeywell			
15	40170016	Tubetto pressostato			
16	40170017	Termostato limite LS3 90/110			
17	40170018	Termostato di comando ventilatore Elmwood			
18	40170019	Estrattore fumi			
19	40170020	Condotto inox estrazione fumi			
23	40140017	Ventilatore centrifugo DDM9/9 E6G3503			
24	40170025	Condensatore ventilatore 10 MFD			
25	40170026	Pannello di comando a distanza Seitron			
27	40170028	Pannello anteriore con bocchetta di mandata			
28	40170029	Pannello superiore			
29	40170030	Pannello inferiore			

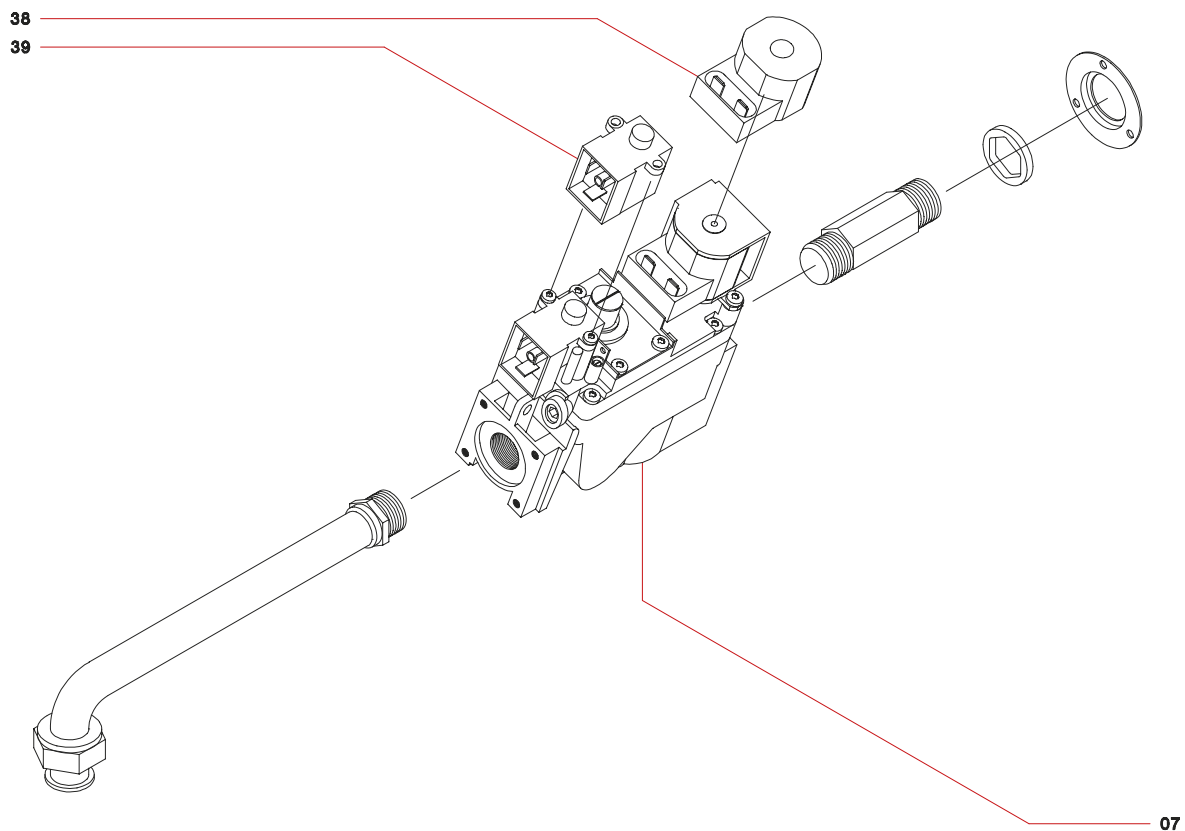


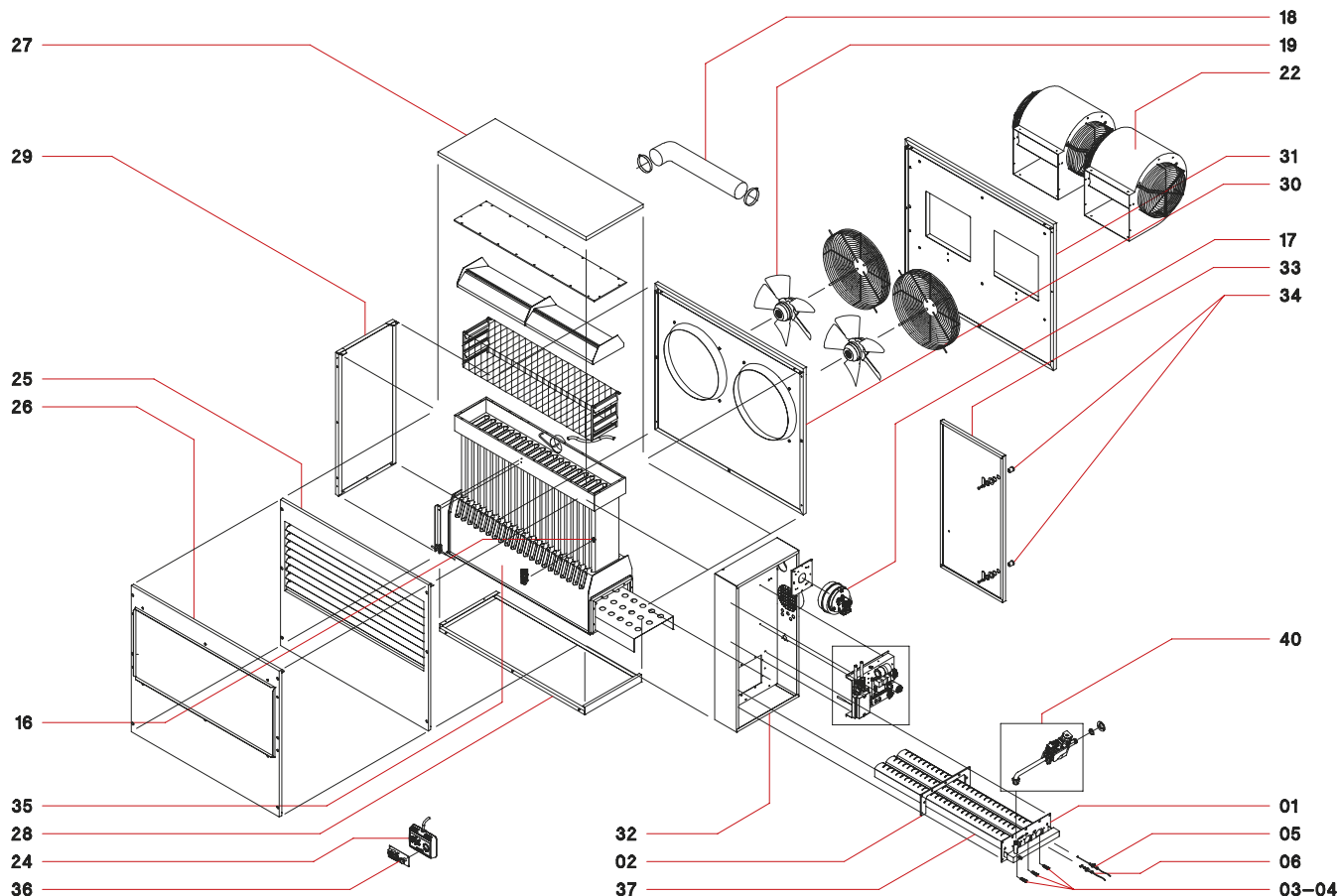
Pos.Codice	Descrizione	Pos.Codice	Descrizione
01	40270001 Bruciatore atmosferico	31	40270031 Pannello posteriore
02	40270002 Guarnizione isolante bruciatore	32	40270032 Cassetta laterale
03	40320003 Ugello gas MET D. 3.70	33	40170035 Sportello
04	40320004 Ugello gas GPL D. 2.20	34	40170036 Serratura
05	40170005 Elettrodo di accensione	35	40300501 Camera di combustione
06	40170006 Elettrodo di rivelazione	36	45200008 Circuito elettrico stampato Seitron
07	40270007 Elettrovalvola Sit 822.112 + tappo	37	40270037 Rampa bruciatore Polidoro
08A	40170010 Apparecchiatura Brahma CM 31	38	40270035 Bobina EV1 per elettrovalvola Sit
08B	40170110 Apparecchiatura Skg 05253107	39	40270036 Bobina EV2 per elettrovalvola Sit
10	40170012 Circuito elettrico stampato WARM/CS con 3 relè	40	40271007 Gruppo gas
11	40170113 Filtro antisturbo radio Procond		
12	40170114 Pulsante di sblocco		
13	40320013 Pressostato Honeywell		
14	40170016 Tubetto pressostato		
15	40170017 Termostato limite LS3 90/110		
16	40170018 Termostato di comando ventilatore Elmwood		
17	40270017 Estrattore fumi		
18	40270018 Condotto inox estrazione fumi		
22	40140017 Ventilatore centrifugo DDM9/9 E6G3503		
23	40270023 Condensatore ventilatore 20 MFD		
24	40170026 Pannello di comando a distanza Seitron		
26	40270026 Pannello anteriore con bocchetta di mandata		
27	40270027 Pannello superiore		
28	40270028 Pannello inferiore		
29	40170031 Pannello laterale		

GRUPPO QUADRO ELETTRICO



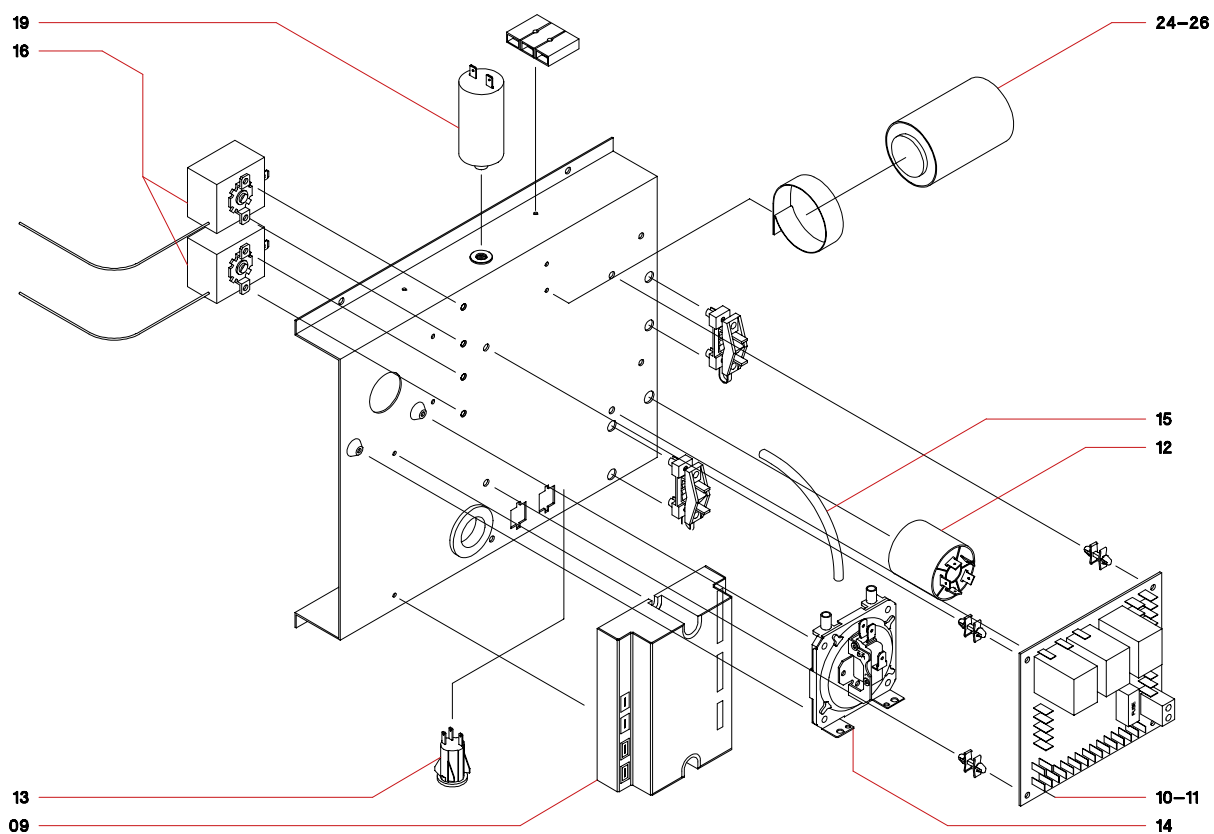
GRUPPO GAS



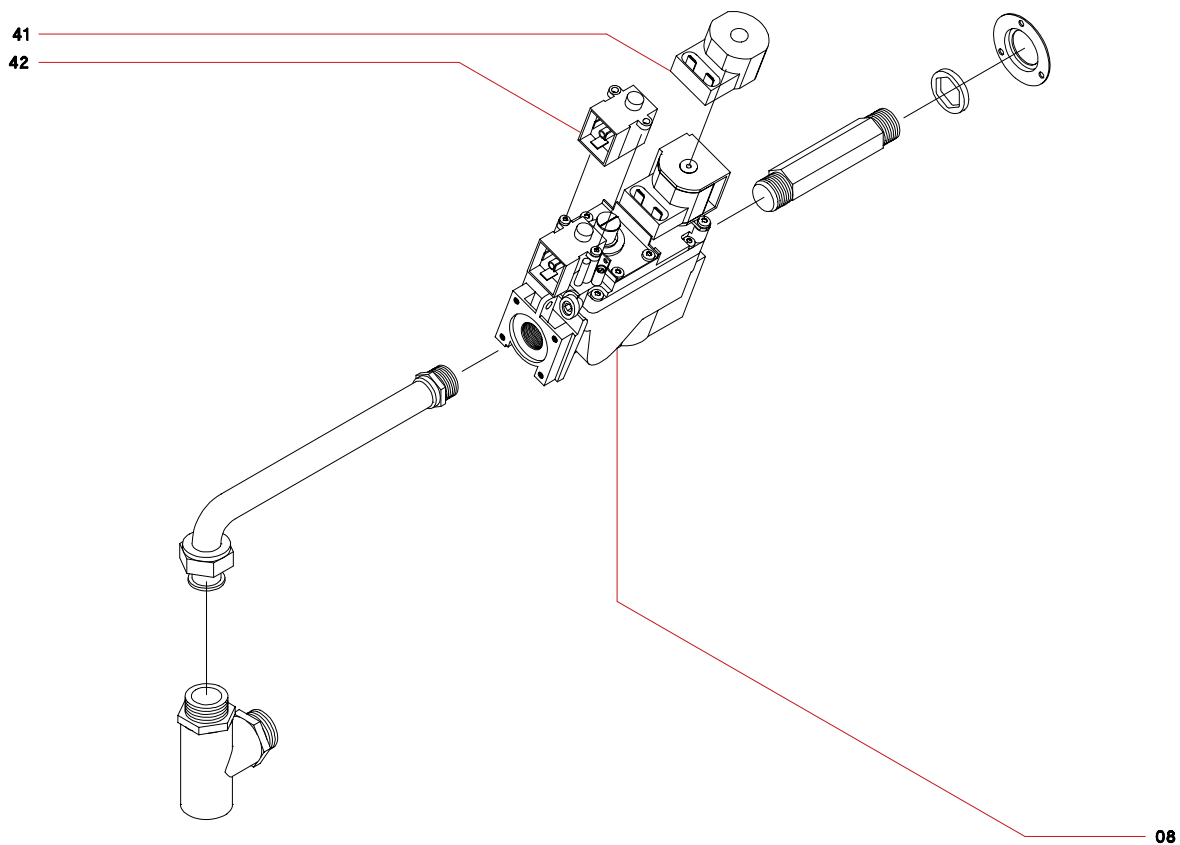


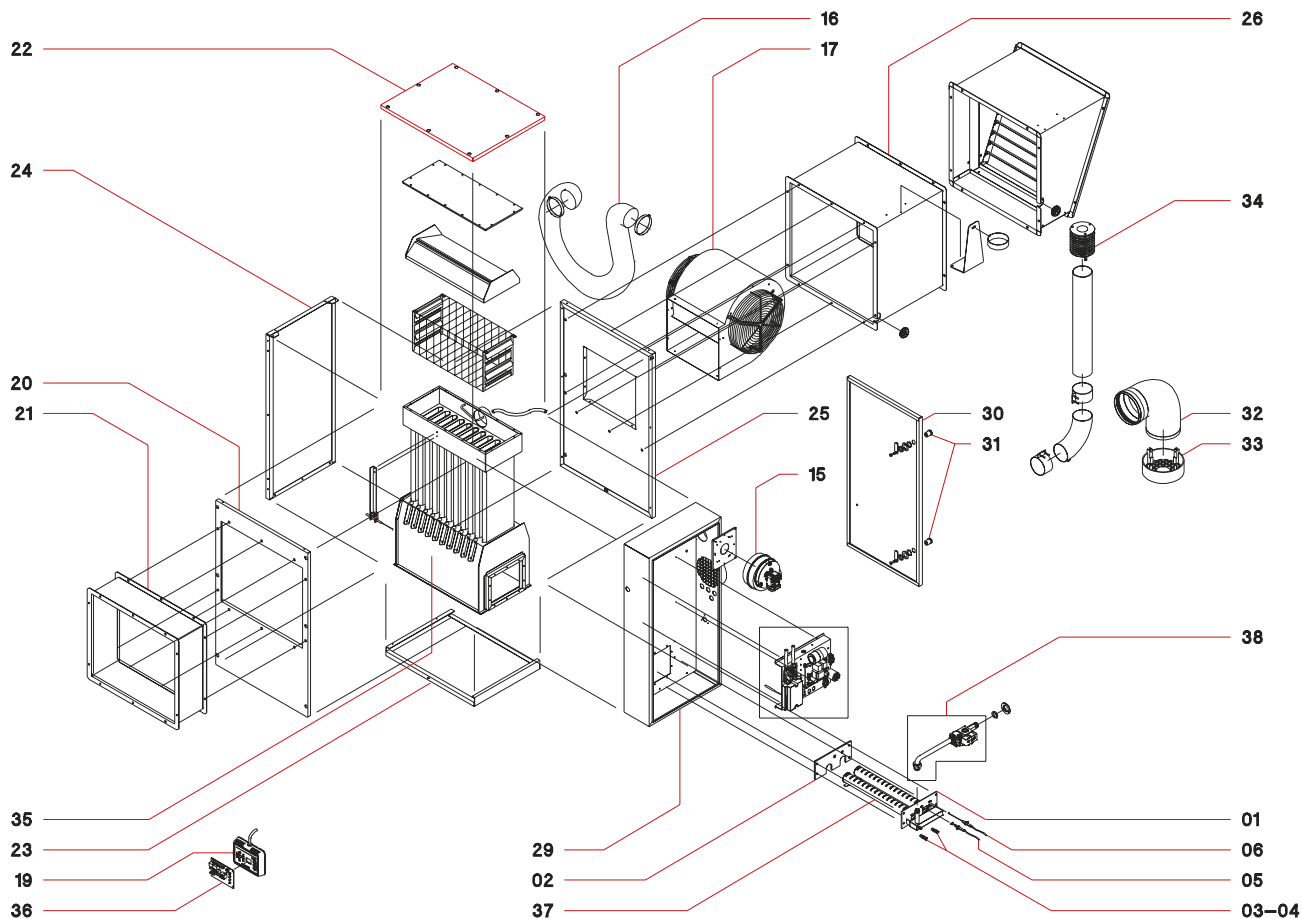
Pos.Codice	Descrizione	Pos.Codice	Descrizione
01	40270001 Bruciatore atmosferico	31	40270031 Pannello posteriore
02	40270002 Guarnizione isolante bruciatore	32	40270032 Cassetta laterale
03	40320003 Ugello gas MET D. 3.70	33	40170035 Sportello
04	40320004 Ugello gas GPL D. 2.20	34	40170036 Serratura
05	40170005 Elettrodo di accensione	35	40300501 Camera di combustione
06	40170006 Elettrodo di rivelazione	36	45200008 Circuito elettrico stampato Seitron
07	40270007 Elettrovalvola Sit 822.112 + tappo	37	40270037 Rampa bruciatore Polidoro
08A	40170010 Apparecchiatura Brahma CM 31	38	40270035 Bobina EV1 per elettrovalvola Sit
08B	40170110 Apparecchiatura Skg 05253107	39	40270036 Bobina EV2 per elettrovalvola Sit
10	40170012 Circuito elettrico stampato WARM/CS con 3 relè	40	40271007 Gruppo gas
11	40170113 Filtro antisturbo radio Procond		
12	40170114 Pulsante di sblocco		
13	40320013 Pressostato Honeywell		
14	40170016 Tubetto pressostato		
15	40170017 Termostato limite LS3 90/110		
16	40170018 Termostato di comando ventilatore Elmwood		
17	40270017 Estrattore fumi		
18	40270018 Condotto inox estrazione fumi		
22	40140017 Ventilatore centrifugo DDM9/9 E6G3503		
23	40270023 Condensatore ventilatore 20 MFD		
24	40170026 Pannello di comando a distanza Seitron		
26	40270026 Pannello anteriore con bocchetta di mandata		
27	40270027 Pannello superiore		
28	40270028 Pannello inferiore		
29	40170031 Pannello laterale		

GRUPPO QUADRO ELETTRICO



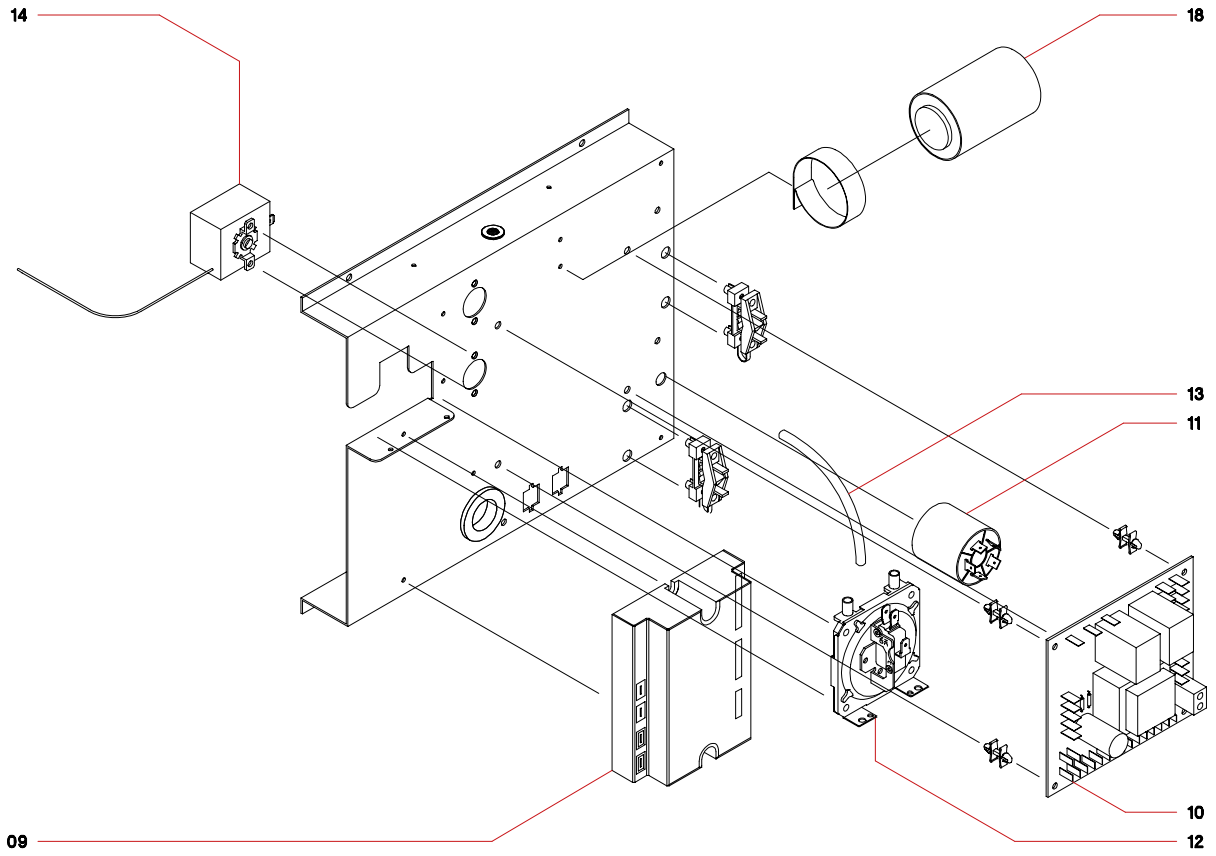
GRUPPO GAS



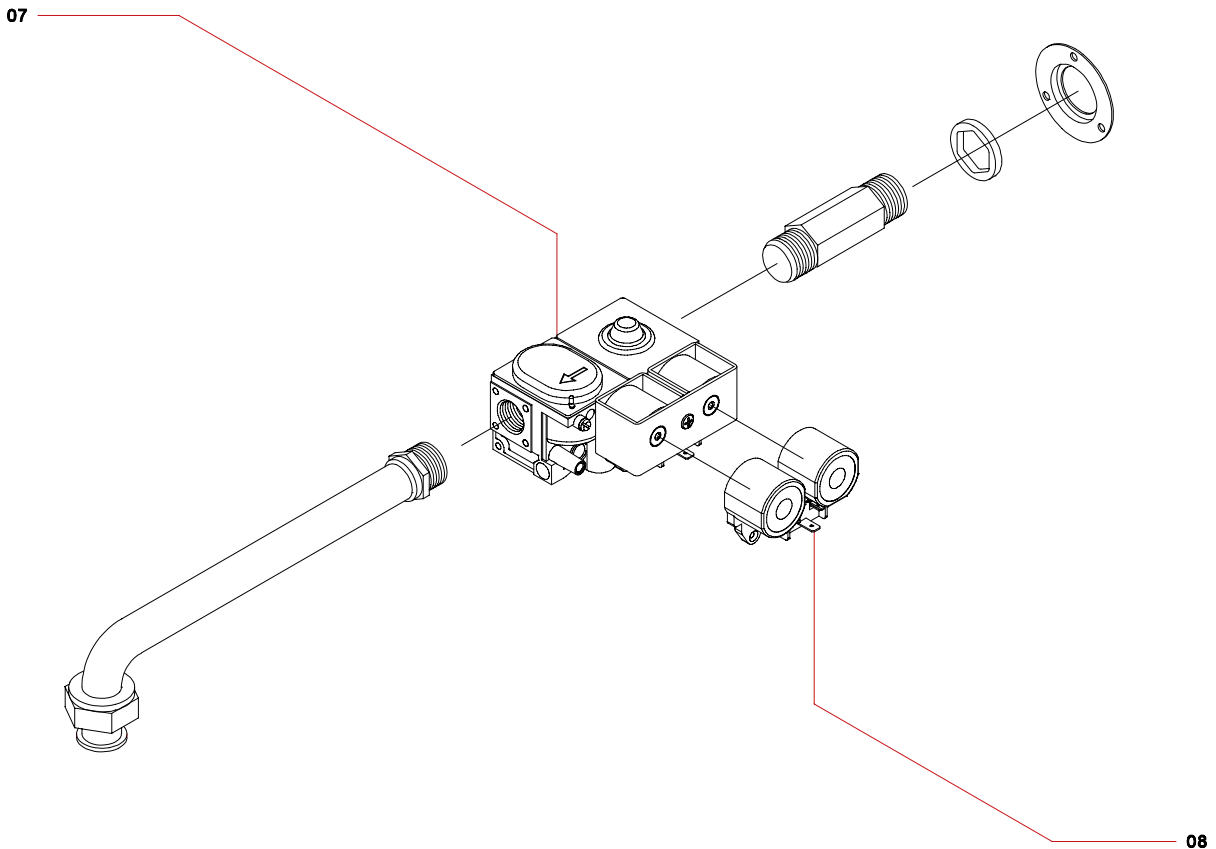


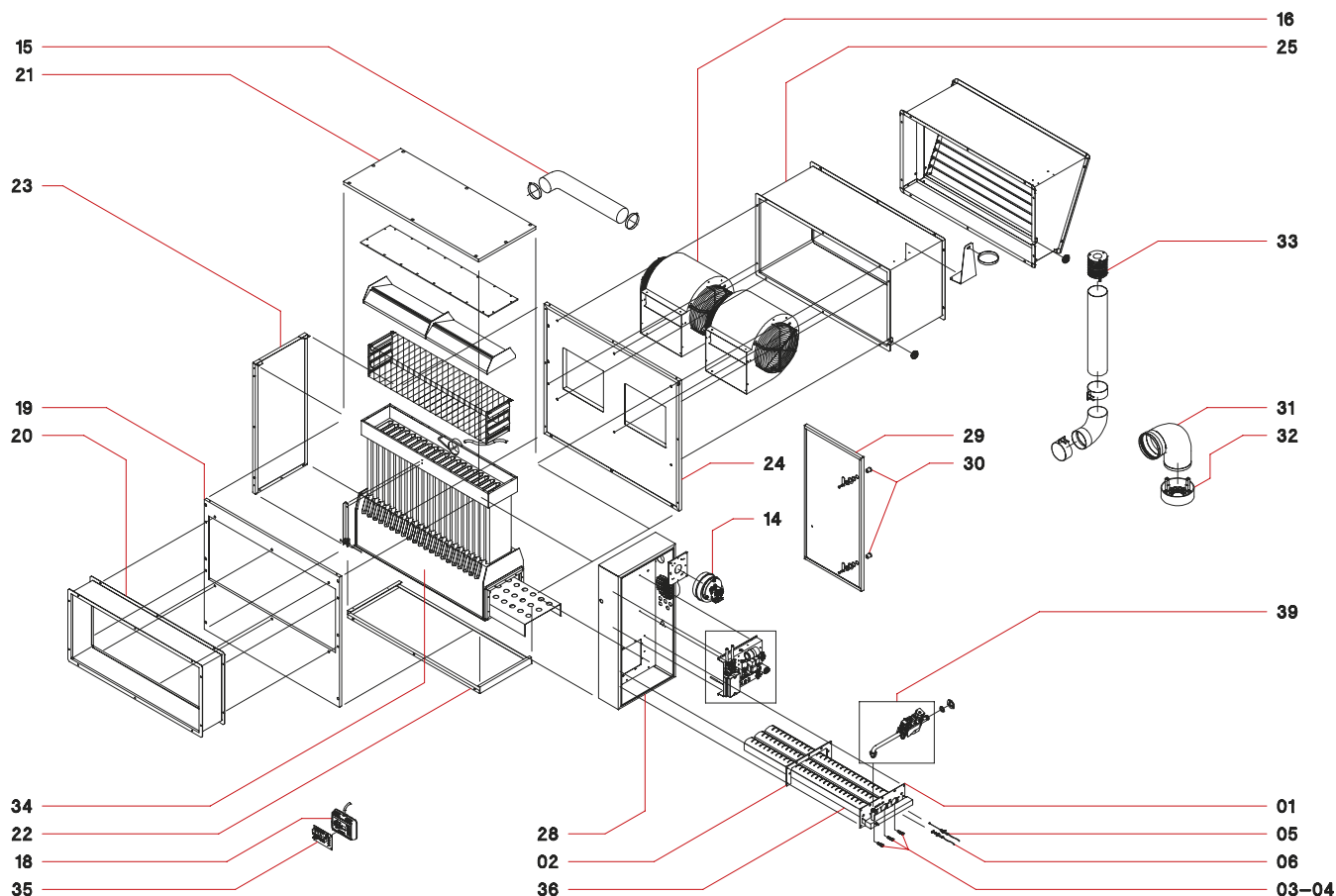
Pos.Codice	Descrizione	Pos.Codice	Descrizione
01	40170001 Bruciatore atmosferico	25	40140025 Pannello posteriore
02	40170002 Guarnizione isolante bruciatore	26	40140026 Canale di ripresa aria
03	40220003 Ugello gas MET D. 3.50	29	40140029 Cassetta laterale
04	40220004 Ugello gas GPL D. 2.10	30	40140030 Sportello
05	40170005 Elettrodo di accensione	31	40170036 Serratura
06	40170006 Elettrodo di rivelazione	32	40140032 Curva 90° aspirazione aria
07	40220007 Elettrovalvola Sit 830.402	33	40140033 Terminale aspirazione aria
08	40170008 Bobina elettrovalvola Sit 830	34	40140034 Terminale scarico fumi
09A	40170010 Apparecchiatura Brahma CM 31	35	40300502 Camera di combustione
09B	40170110 Apparecchiatura Skg 05253107	36	40300019 Circuito elettrico stampato LOG/WARM1
10	40140010 Circuito elettrico stampato PWR/WARM1 con 2 relè	37	40170039 Rampa bruciatore Polidoro
11	40170113 Filtro antisturbo radio Procond	38	40221007 Gruppo gas
12	40220015 Pressostato Honeywell	**	40155251 Fusibile per serranda tagliafuoco REI 120
13	40170016 Tubetto pressostato		
14	40170017 Termostato limite LS3 90/110		
15	40170019 Estrattore fumi		
16	40170020 Condotto inox estrazione fumi		
17	40140017 Ventilatore centrifugo DDM9/9 E6G3503		
18	40170025 Condensatore ventilatore 10 MFD		
19	40140019 Pannello di comando a distanza LOG/WARM1		
20	40140020 Pannello anteriore con bocchetta di mandata		
21	40140021 Raccordo di mandata aria		
22	40140022 Pannello superiore		
23	40140023 Pannello inferiore		
24	40140024 Pannello laterale		

GRUPPO QUADRO ELETTRICO



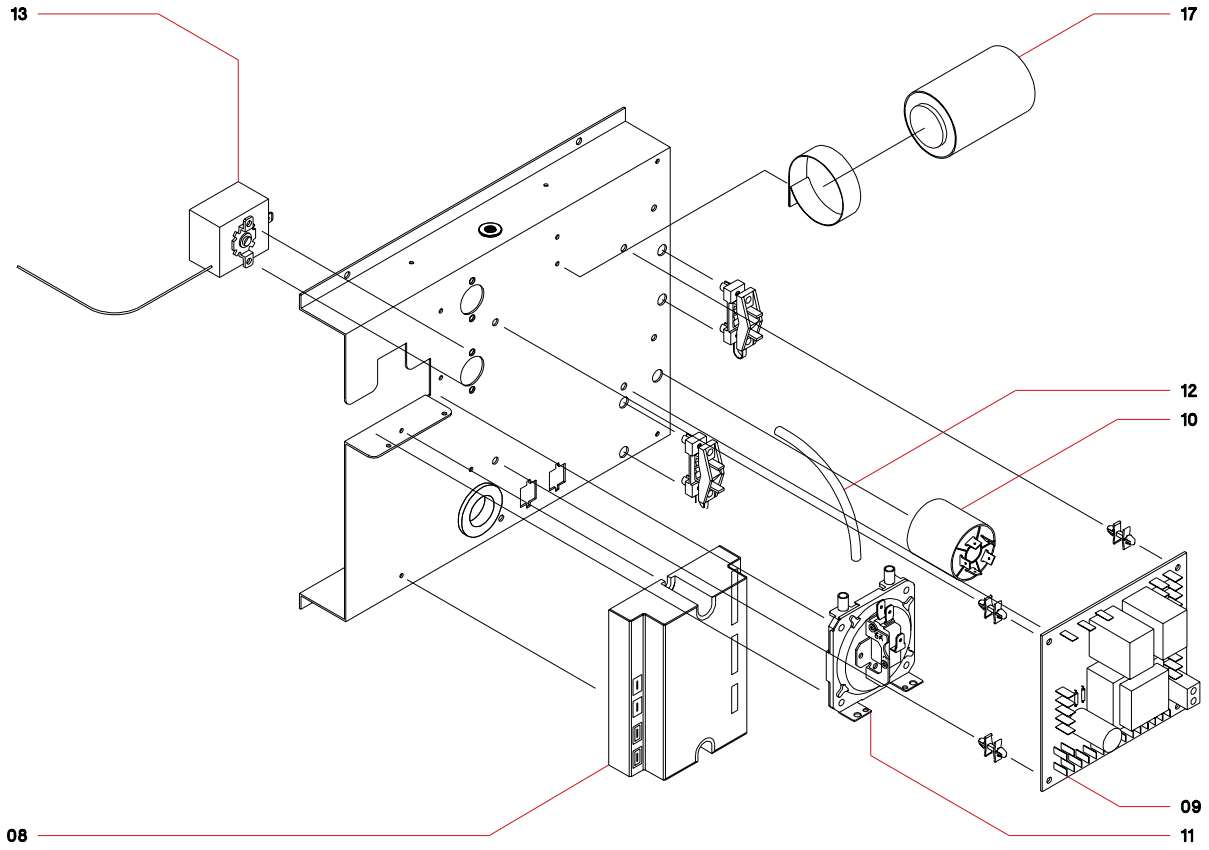
GRUPPO GAS



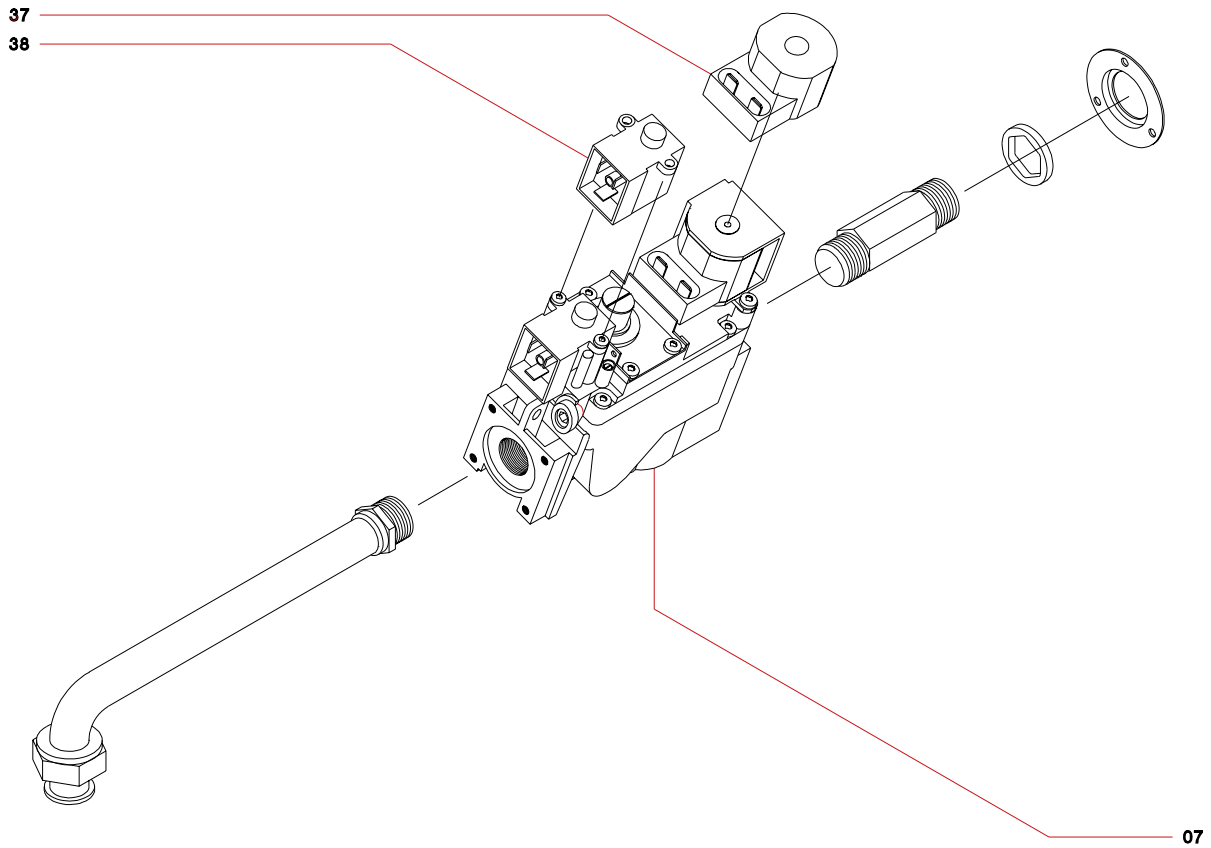


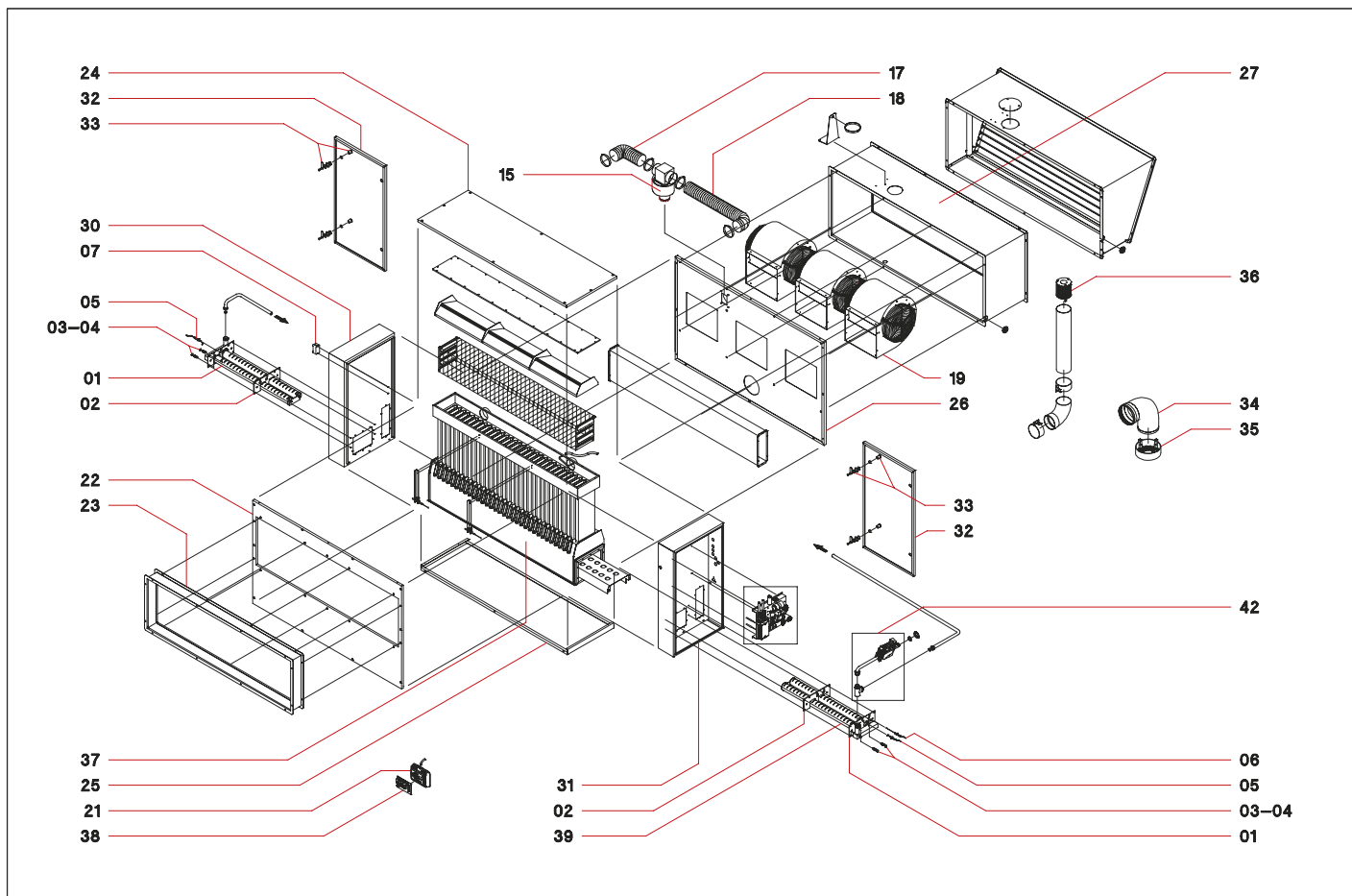
Pos.Codice	Descrizione	Pos.Codice	Descrizione
01	40270001 Bruciatore atmosferico	25	40290025 Canale di ripresa aria
02	40270002 Guarnizione isolante bruciatore	28	40290028 Cassetta laterale
03	40320003 Ugello gas MET D. 3.70	29	40140030 Sportello
04	40320004 Ugello gas GPL D. 2.20	30	40170036 Serratura
05	40170005 Elettrodo di accensione	31	40140032 Curva 90° aspirazione aria
06	40170006 Elettrodo di rivelazione	32	40140033 Terminale aspirazione aria
07	40270007 Elettrovalvola Sit 822.112 + tappo	33	40140034 Terminale scarico fumi
08A	40170010 Apparecchiatura Brahma CM 31	34	40300501 Camera di combustione
08B	40170110 Apparecchiatura Skg 05253107	35	40300019 Circuito elettrico stampato LOG/WARM1
09	40140010 Circuito elettrico stampato PWR/WARM1 con 2 relè	36	40270037 Rampa bruciatore Polidoro
10	40170113 Filtro antidisturbo radio Procond	37	40270035 Bobina EV1 per elettrovalvola Sit
11	40320013 Pressostato Honeywell	38	40270036 Bobina EV2 per elettrovalvola Sit
12	40170016 Tubetto pressostato	39	40271007 Gruppo gas
13	40170017 Termostato limite LS3 90/110	**	40155251 Fusibile per serranda tagliafuoco REI 120
14	40270017 Estrattore fumi		
15	40270018 Condotto inox estrazione fumi		
16	40140017 Ventilatore centrifugo DDM9/9 E6G3503		
17	40270023 Condensatore ventilatore 20 MFD		
18	40140019 Pannello di comando a distanza LOG/WARM1		
19	40290019 Pannello anteriore con bocchetta di mandata		
20	40290020 Raccordo di mandata aria		
21	40290021 Pannello superiore		
22	40290022 Pannello inferiore		
23	40140024 Pannello laterale		
24	40290024 Pannello posteriore		

GRUPPO QUADRO ELETTRICO



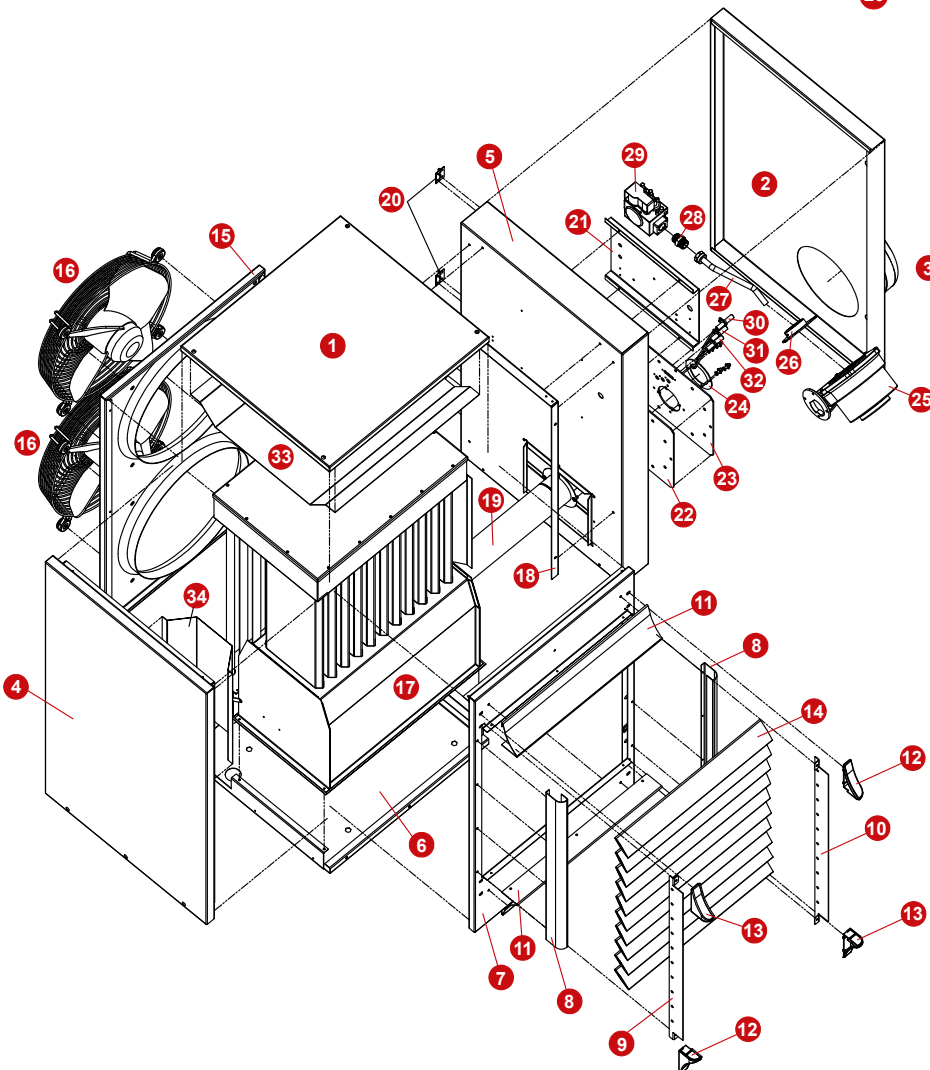
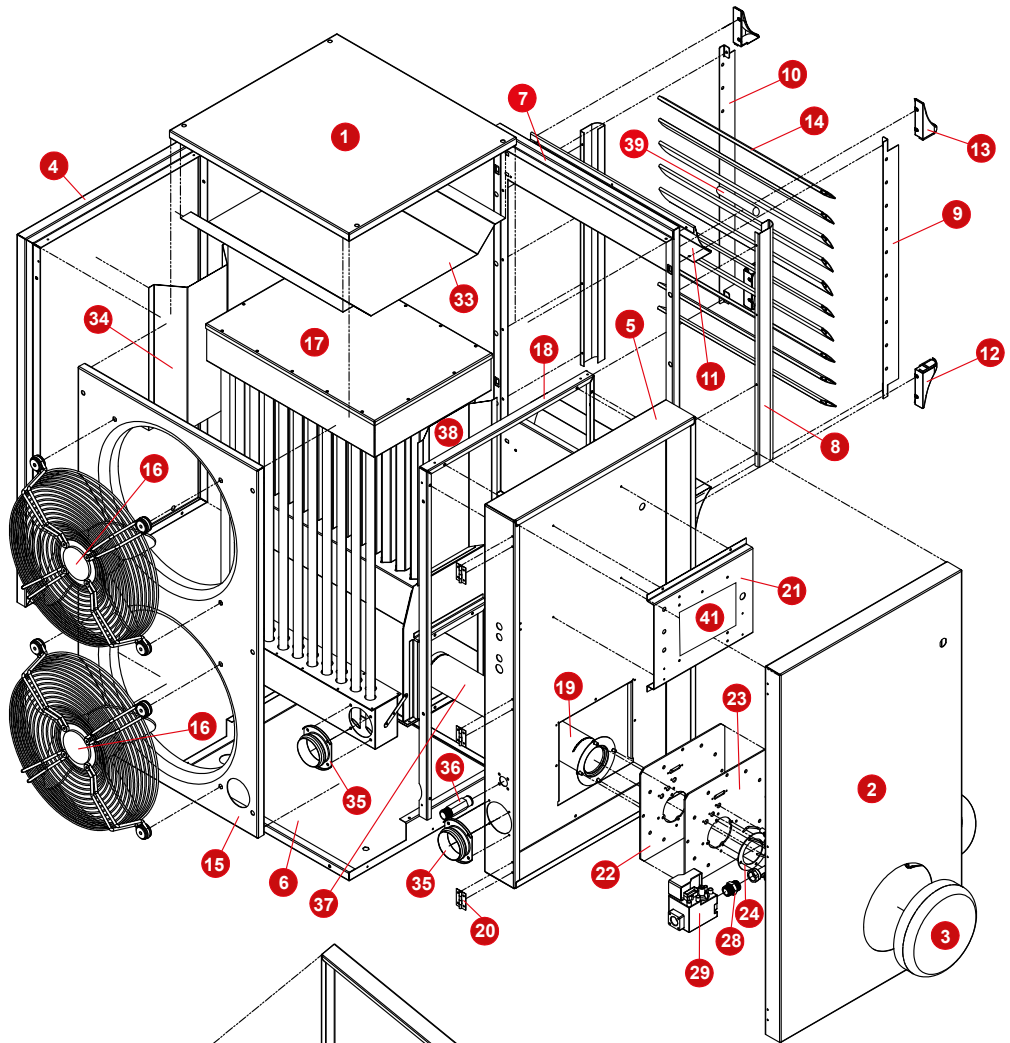
GRUPPO GAS





Pos.Codice	Descrizione	Pos.Codice	Descrizione
01	40370001 Bruciatore atmosferico	26	40390026 Pannello posteriore
02	40170002 Guarnizione isolante bruciatore	27	40390027 Canale di ripresa aria
03	40370003 Ugello gas MET D. 4.00	30	40390031 Cassetta sinistra
04	40370004 Ugello gas GPL D. 2.40	31	40390030 Cassetta destra
05	40170005 Elettrodo di accensione	32	40390032 Sportello
06	40170006 Elettrodo di rivelazione	33	40170036 Serratura
07	40370007 Trasformatore TSC	34	40140032 Curva 90° aspirazione aria
08	40270007 Elettrovalvola Sit 822.112 + tappo	35	40140033 Terminale aspirazione aria
09	40370009 Apparecchiatura Skg 05253109	36	40140034 Terminale scarico fumi
10	40140010 Circuito elettrico stampato PWR/WARM1 con 2 relè	37	40371041 Camera di combustione
11	40170113 Filtro antisturbo radio Procond	38	40300019 Circuito elettrico stampato LOG/WARM1
12	40370014 Pressostato Honeywell	39	40370040 Rampa bruciatore Polidoro
13	40170016 Tubetto pressostato	40	40270035 Bobina EV1 per elettrovalvola Sit
14	40170017 Termostato limite LS3 90/110	41	40270036 Bobina EV2 per elettrovalvola Sit
15	40370018 Estrattore fumi G2E 120 D016-27 termoprotetto	42	40272007 Gruppo gas
16	40370019 Condensatore estrattore fumi 2 MFD	**	40155251 Fusibile per serranda tagliafuoco REI 120
17	40370020 Condotto inox estrazione fumi corto		
18	40370021 Condotto inox estrazione fumi lungo		
19	40140017 Ventilatore centrifugo DDM9/9 E6G3503		
20	40370026 Condensatore ventilatore 30 MFD		
21	40140019 Pannello di comando a distanza LOG/WARM1		
22	40390022 Pannello anteriore con bocchetta di mandata		
23	40390023 Raccordo di mandata aria		
24	40390024 Pannello superiore		
25	40390025 Pannello inferiore		

N.	Descrizione	Codice
1	Coperchio superiore	40250002
2	Sportello	40250004
3	Coperchio bruciatore	40250019
4	Pannello laterale	40250003
5	Cassetta	40250006
6	Base	40250001
7	Pannello anteriore	40250005
9	Fianco sinistro alette	40250007
10	Fianco destro alette	40250008
11	Profilo sup. / inf. bocca	40250012
14	Alette	40250037
15	Pannello ventilatore	40250010
16	Ventilatore assiale	49270038
17	Camera di combustione	40250050
18	Cornice cassetta	40250018
19	Bruciatore	40250049



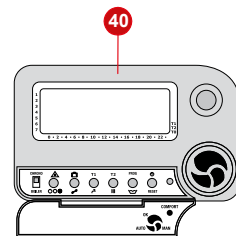
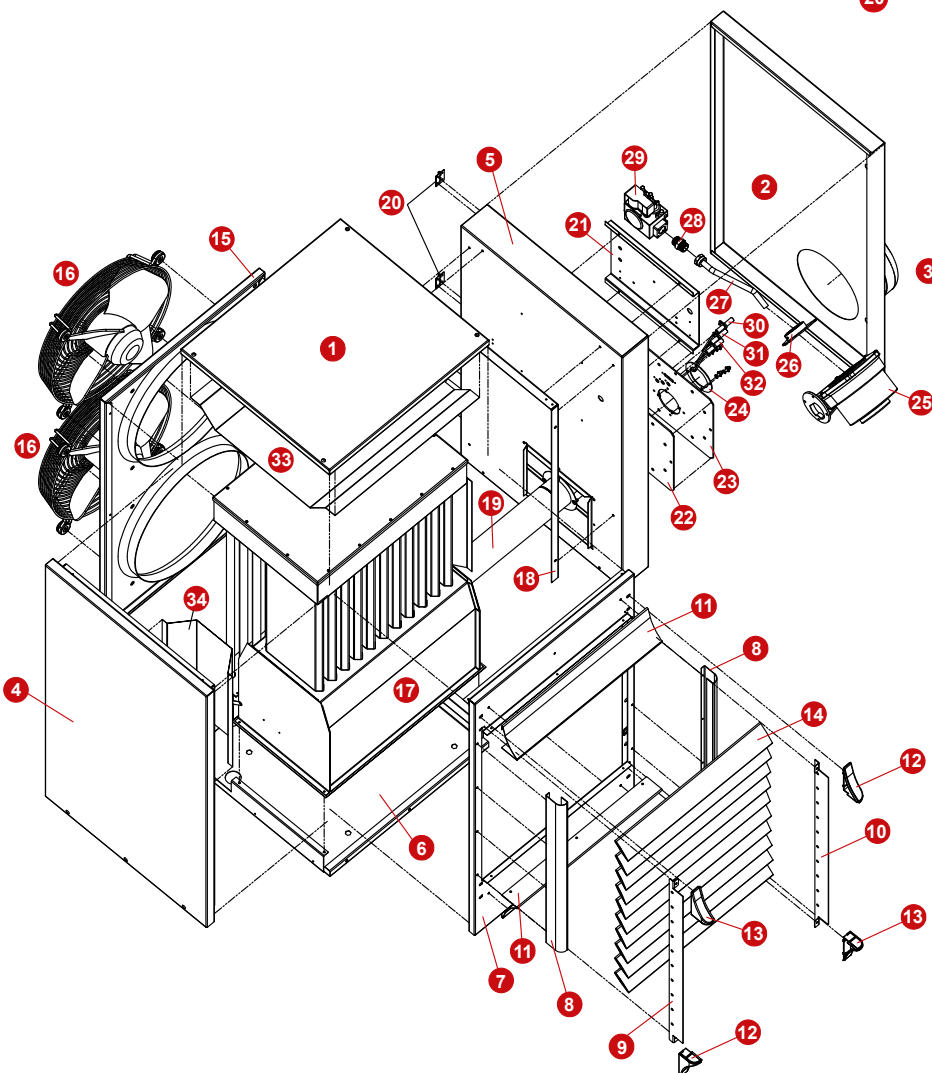
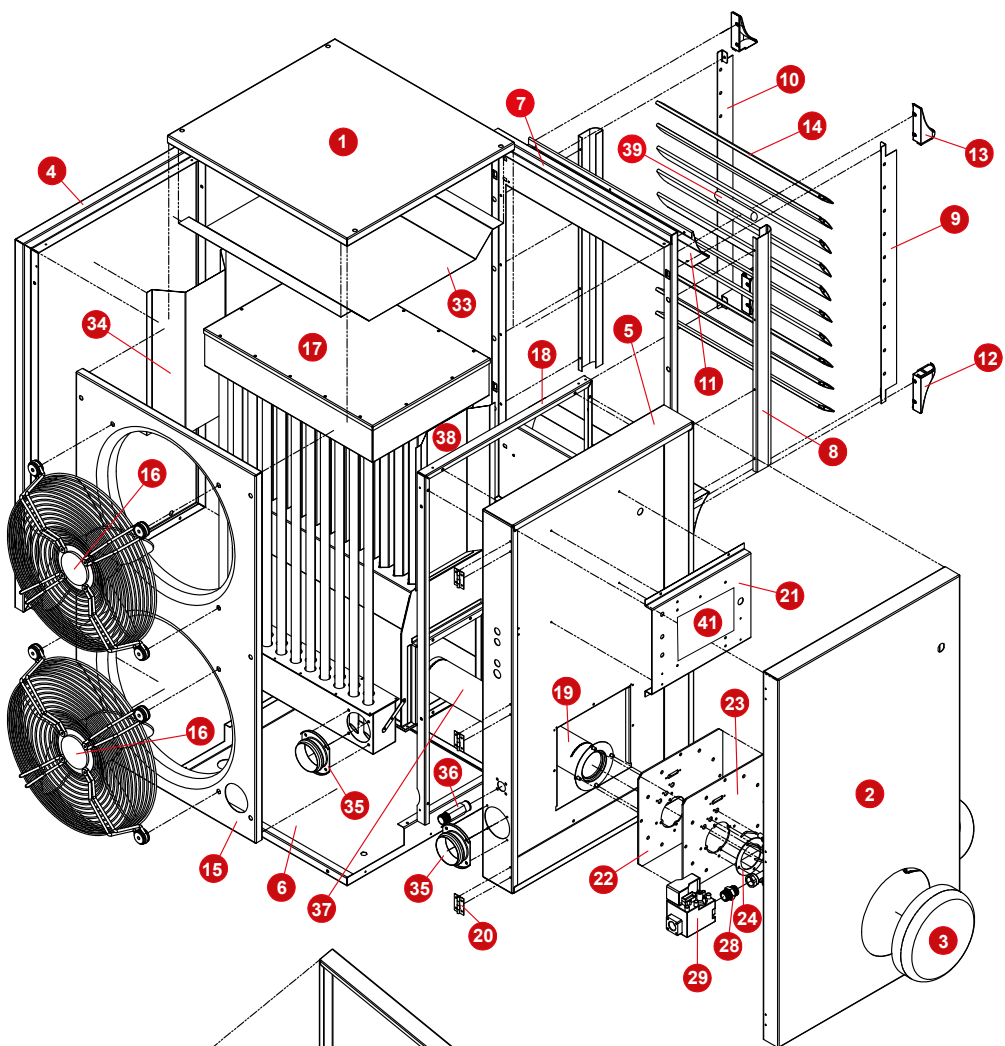
N.	Descrizione	Codice
21	Piastra quadro elettrico	40250009
22	Piastra bruciatore	40250013
23	Isolante piastra bruciatore	40250044
25	Ventilatore bruciatore	40250045
26	Anello miscelatore	40250046
29	Valvola gas	40250038
30	Elettrodo di massa	40124401
31	Elettrodo di rilevazione	40154430
32	Elettrodo di accensione	40124400
33	Deflettore coperchio	40250020
34	Deflettore pannello laterale	40250022
37	Canna bruciatore	40250043
39	Sonda ST 16	40250047
40	Encrono	40250052
41	Scheda MS micro	40250039

N. Descrizione **Codice**

1	Coperchio superiore	40250002
2	Sportello	40250004
3	Coperchio bruciatore	40250019
4	Pannello laterale	40250003
5	Cassetta	40250006
6	Base	40250001
7	Pannello anteriore	40250005

9	Fianco sinistro alette	40250007
10	Fianco destro alette	40250008
11	Profilo sup. / inf. bocca	40250012

14	Alette	40250037
15	Pannello ventilatore	40250010
16	Ventilatore assiale	49270038
17	Camera di combustione	40250050
18	Cornice cassetta	40250018
19	Bruciatore	40250049



N. Descrizione **Codice**

21	Piastra quadro elettrico	40250009
22	Piastra bruciatore	40250013
23	Isolante piastra bruciatore	40250044

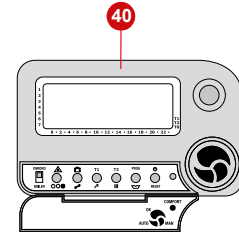
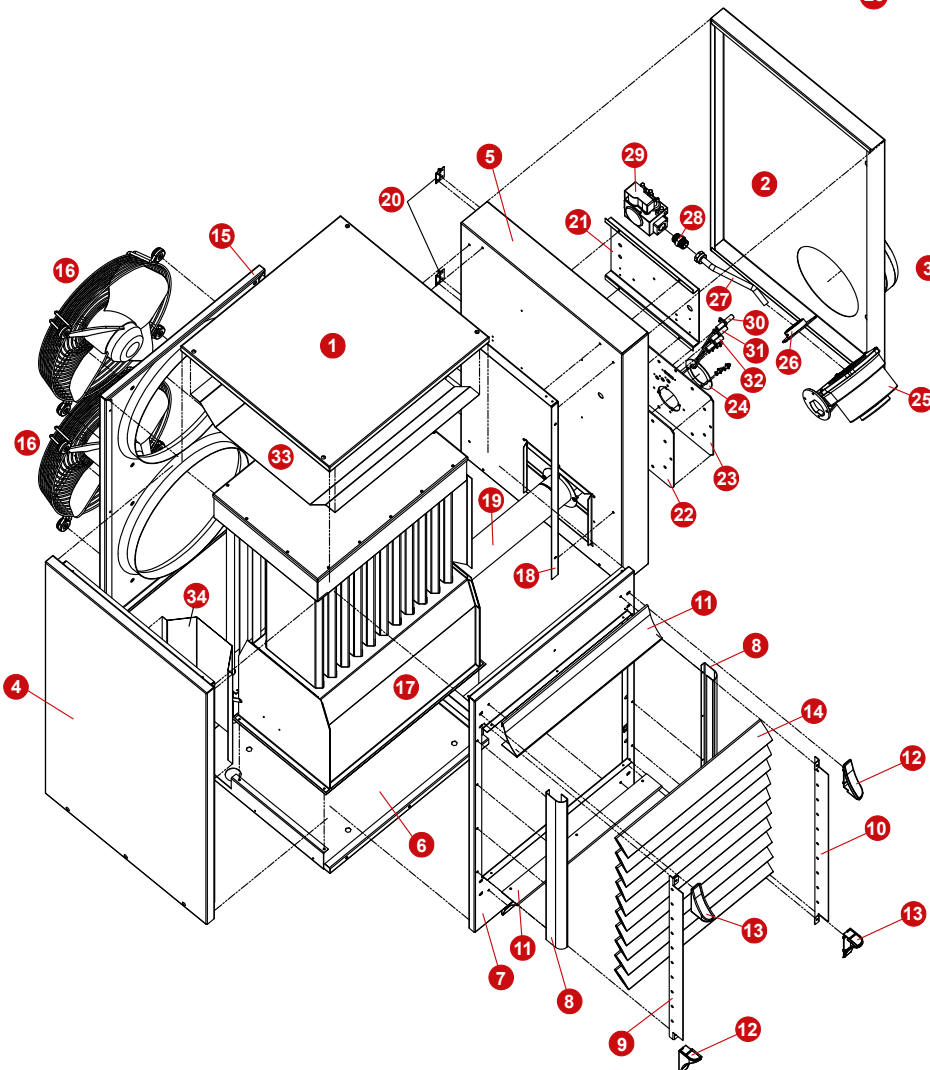
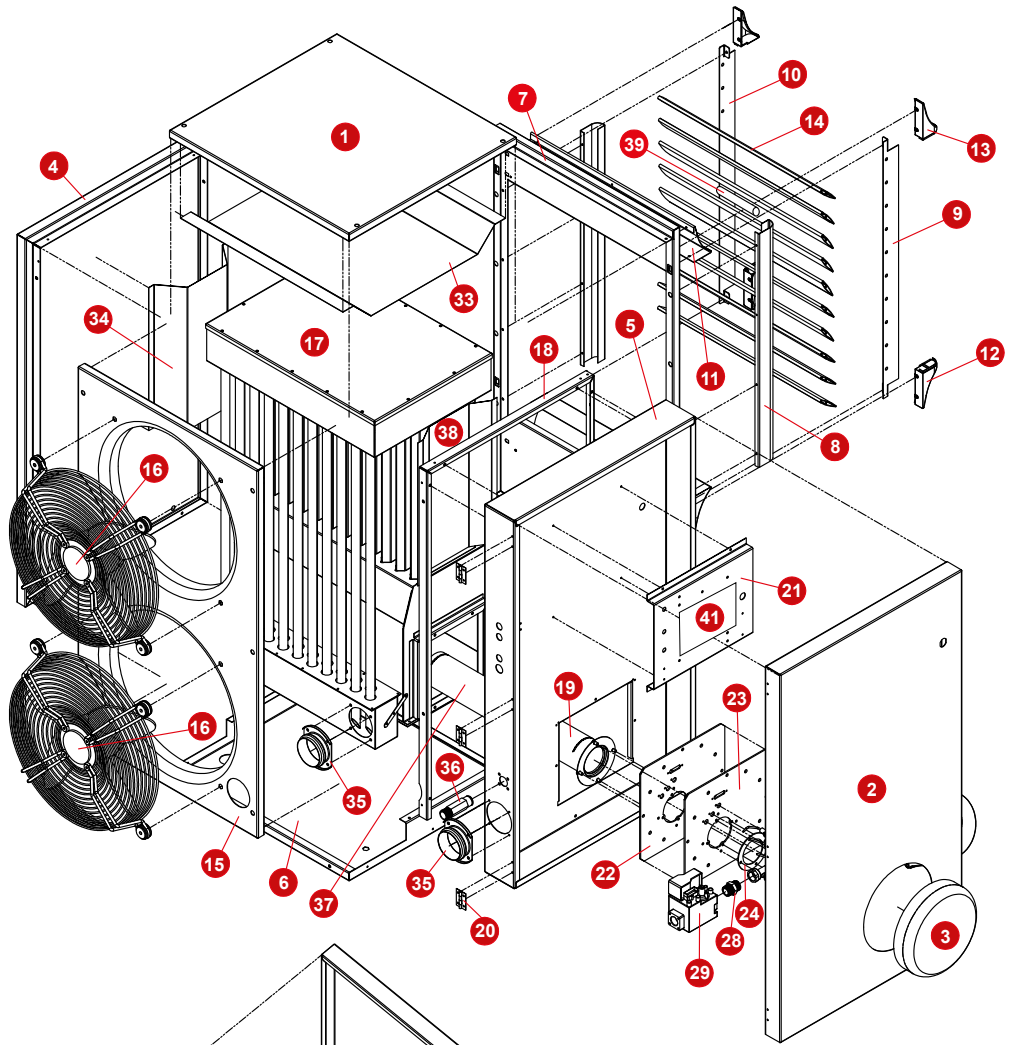
25	Ventilatore bruciatore	40250045
26	Anello miscelatore	40250046

29	Valvola gas	40250038
30	Elettrodo di massa	40124401
31	Elettrodo di rilevazione	40154430
32	Elettrodo di accensione	40124400
33	Deflettore coperchio	40250020
34	Deflettore pannello laterale	40250022

37	Canna bruciatore	40250043
----	------------------	----------

39	Sonda ST 16	40250047
40	Encrono	40250052
41	Scheda MS micro	40250039

N.	Descrizione	Codice
1	Coperchio superiore	40250002
2	Sportello	40250004
3	Coperchio bruciatore	40250019
4	Pannello laterale	40250003
5	Cassetta	40250006
6	Base	40250001
7	Pannello anteriore	40250005
9	Fianco sinistro alette	40250007
10	Fianco destro alette	40250008
11	Profilo sup. / inf. bocca	40250012
14	Alette	40250037
15	Pannello ventilatore	40250010
16	Ventilatore assiale	49270038
17	Camera di combustione	40250050
18	Cornice cassetta	40250018
19	Bruciatore	40250049



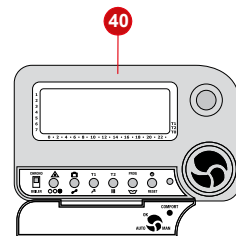
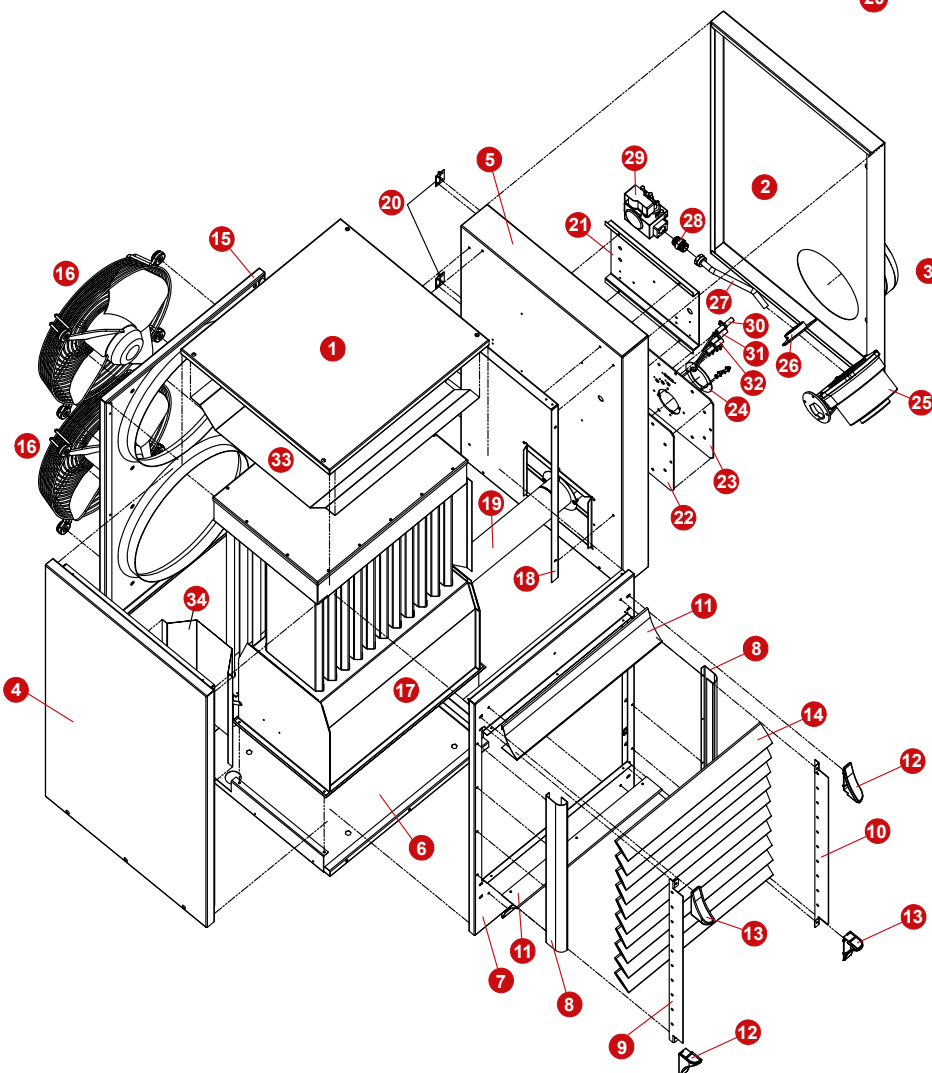
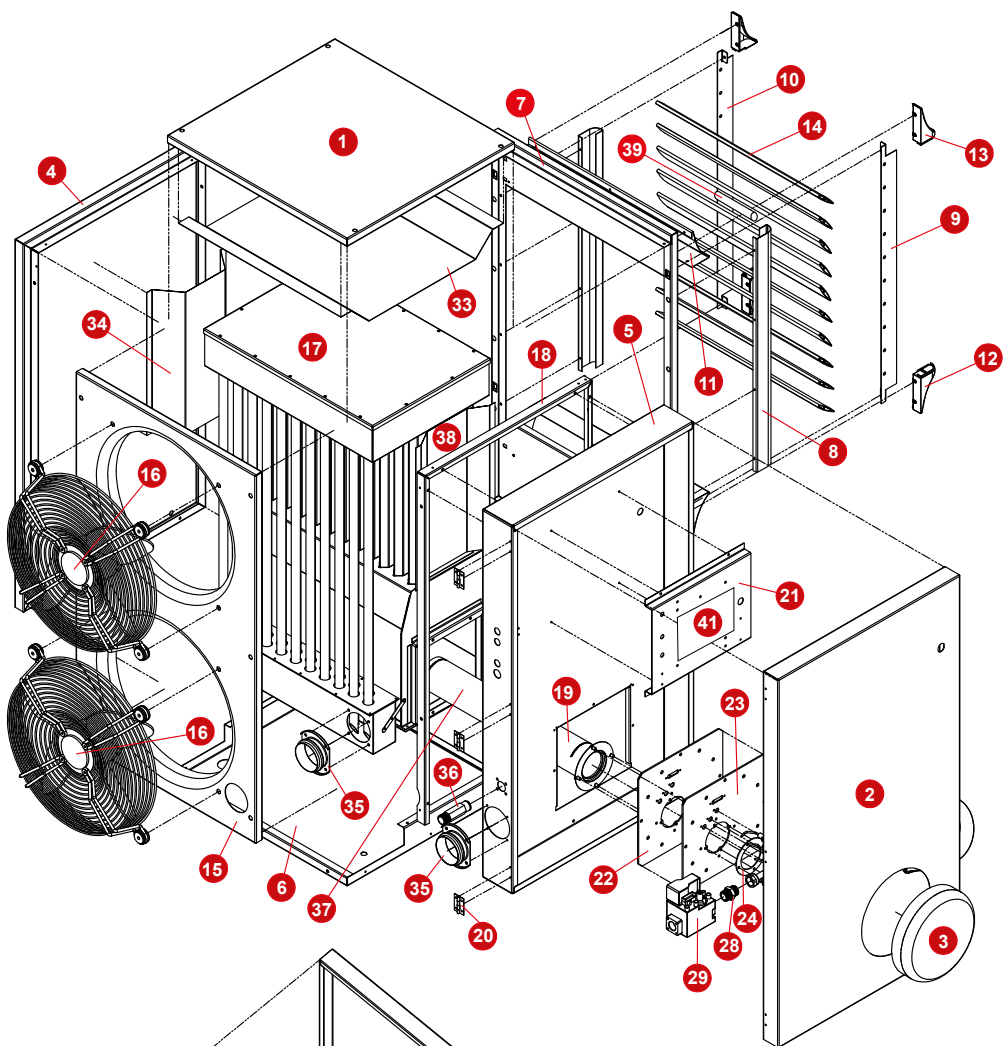
N.	Descrizione	Codice
21	Piastra quadro elettrico	40250009
22	Piastra bruciatore	40250013
23	Isolante piastra bruciatore	40250044
25	Ventilatore bruciatore	40250045
26	Anello miscelatore	40250046
29	Valvola gas	40250038
30	Elettrodo di massa	40124401
31	Elettrodo di rilevazione	40154430
32	Elettrodo di accensione	40124400
33	Deflettore coperchio	40250020
34	Deflettore pannello laterale	40250022
37	Canna bruciatore	40250043
39	Sonda ST 16	40250047
40	Encrono	40250052
41	Scheda MS micro	40250039

N. Descrizione Codice

1	Coperchio superiore	40250002
2	Sportello	40250004
3	Coperchio bruciatore	40250019
4	Pannello laterale	40250003
5	Cassetta	40250006
6	Base	40250001
7	Pannello anteriore	40250005

9	Fianco sinistro alette	40250007
10	Fianco destro alette	40250008
11	Profilo sup. / inf. bocca	40250012

14	Alette	40250037
15	Pannello ventilatore	40250010
16	Ventilatore assiale	49270038
17	Camera di combustione	40250050
18	Cornice cassetta	40250018
19	Brucciato	40250049



N. Descrizione Codice

21	Piastra quadro elettrico	40250009
22	Piastra bruciatore	40250013
23	Isolante piastra bruciatore	40250044

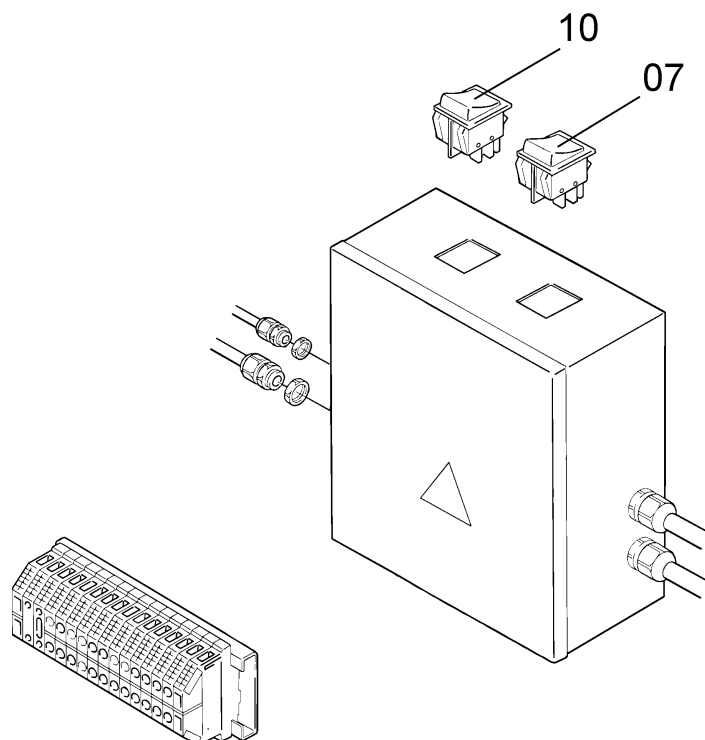
25	Ventilatore bruciatore	40250045
26	Anello miscelatore	40250046

29	Valvola gas	40250038
30	Elettrodo di massa	40124401
31	Elettrodo di rilevazione	40154430
32	Elettrodo di accensione	40124400
33	Deflettore coperchio	40250020
34	Deflettore pannello laterale	40250022

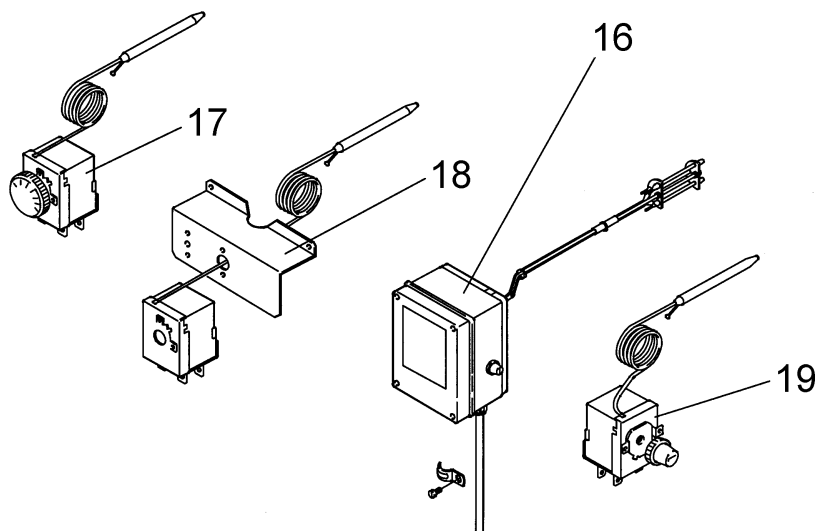
37	Canna bruciatore	40250043
----	------------------	----------

39	Sonda ST 16	40250047
40	Encrono	40250052
41	Scheda MS micro	40250039

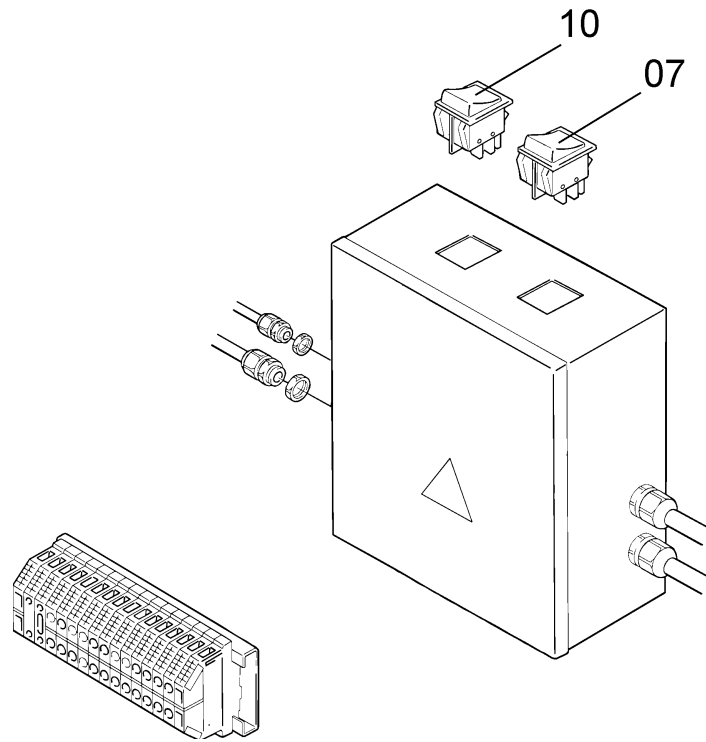
GRUPPO QUADRO ELETTRICO



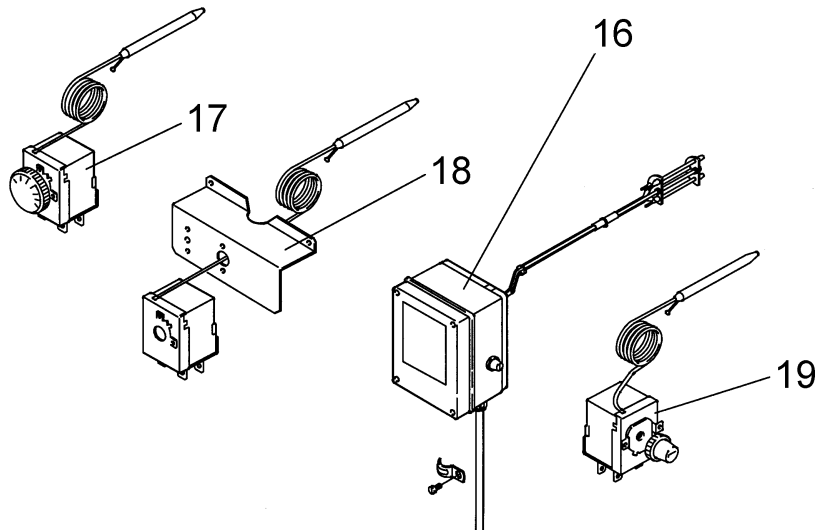
GRUPPO TERMOSTATO

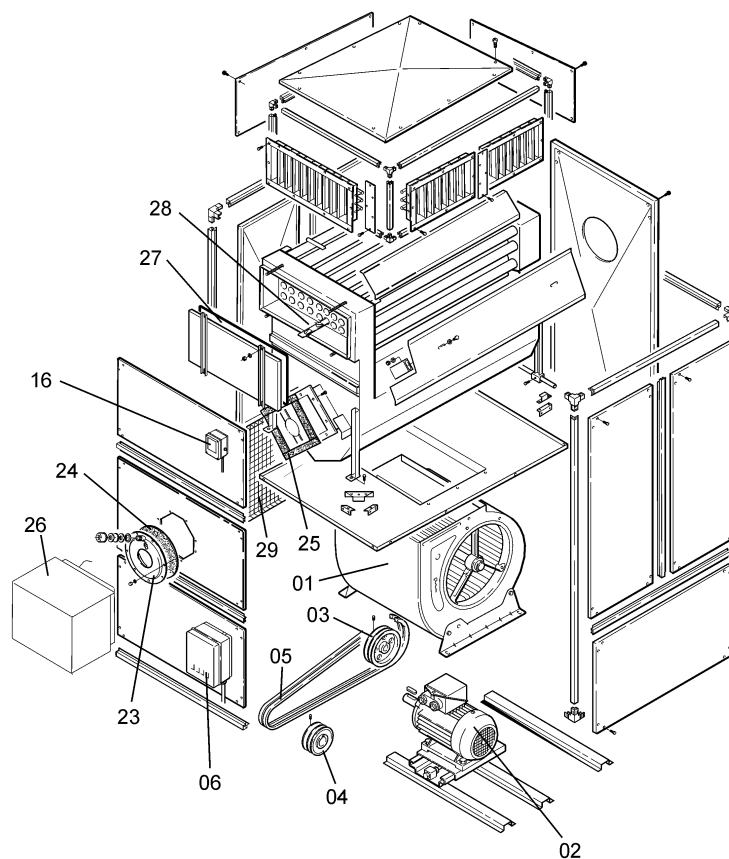


GRUPPO QUADRO ELETTRICO



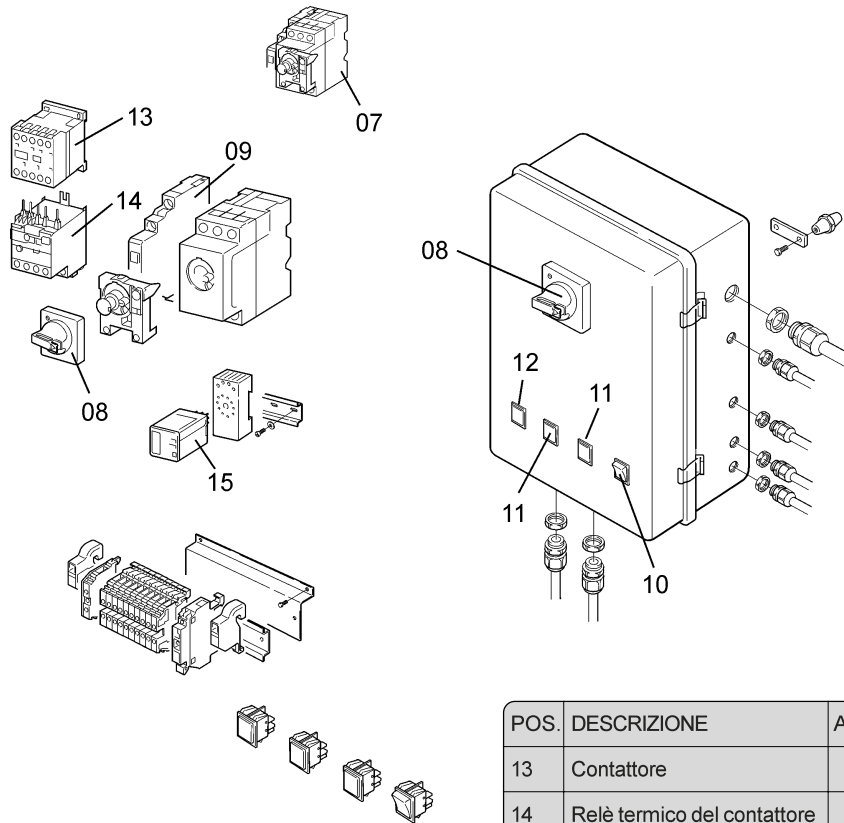
GRUPPO TERMOSTATO





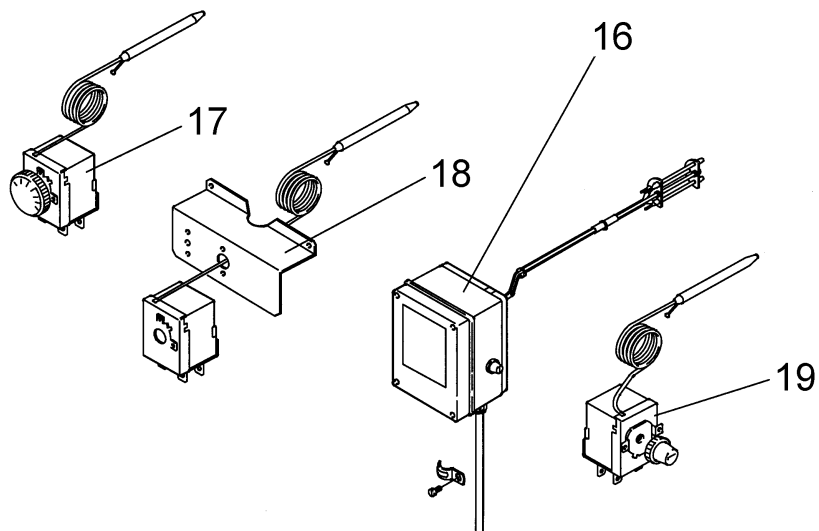
Pos.Codice	Descrizione	Pos.Codice	Descrizione
01	48030001 Ventilatore	26	48000026 Vetro e guarnizione camera combustione
02	48030002 Motore ventilatore	27	48030027 Guarnizione cassa fumi
03	48030003 Puleggia ventilatore	28	48030028 Serie turbolatori
04	48030004 Puleggia motore	29	48030029 Serie filtri
05	48030005 Cinghia di trasmissione		
06	48030006 Quadro elettrico		
07	48030007 Interruttore generale		
08	48030008 Manopola porta		
09	48030009 Contatto ausiliare		
10	48000010 Commutatore		
11	48030011 Lampada spia rossa		
12	48030012 Lampada spia verde		
13	48030013 Contattore		
14	48030014 Relè termico del contattore		
15	48030015 Relè Octal		
16	48000016 Tritermostato		
17	48000017 Termostato fan TR2		
18	48000018 Termostato limite		
19	48000019 Termostato limite LS1		
20	48000020 Termostato limite SM96		
21	48000021 Bitermostato fan + limite		
22	48000022 Termostato di sicurezza LSC1		
23	48030023 Piastra fissaggio bruciatore		
24	48000024 Guarnizione piastra bruciatore		
25	48000025 Guarnizione camera combustione		

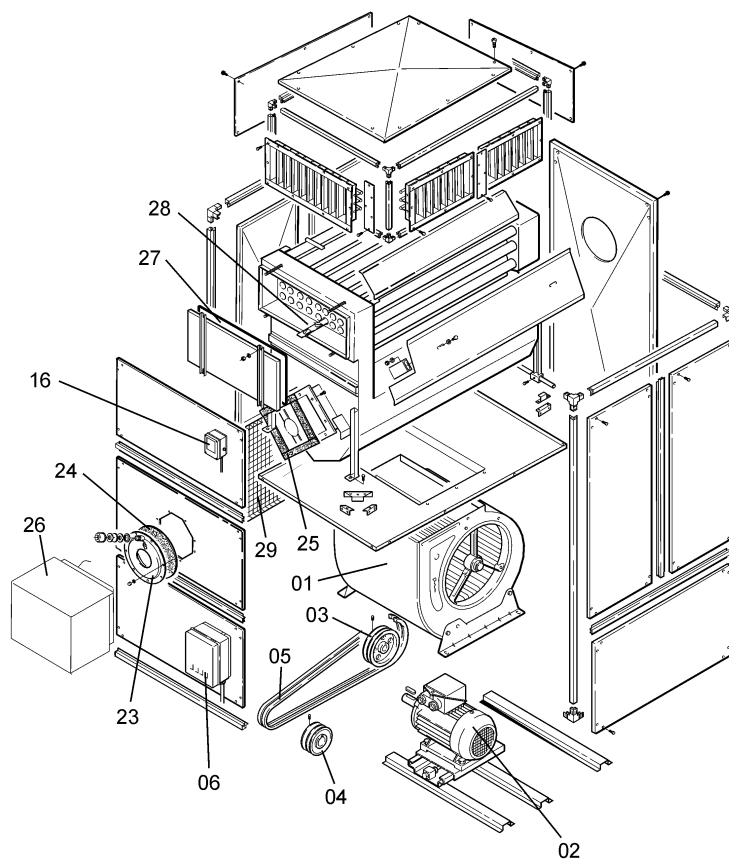
GRUPPO QUADRO ELETTRICO



POS.	DESCRIZIONE	AS 90+230	AS 280+550	AS 850
13	Contattore	1 pz.	2 pz.	3 pz.
14	Relè termico del contattore	1 pz.	2 pz.	3 pz.

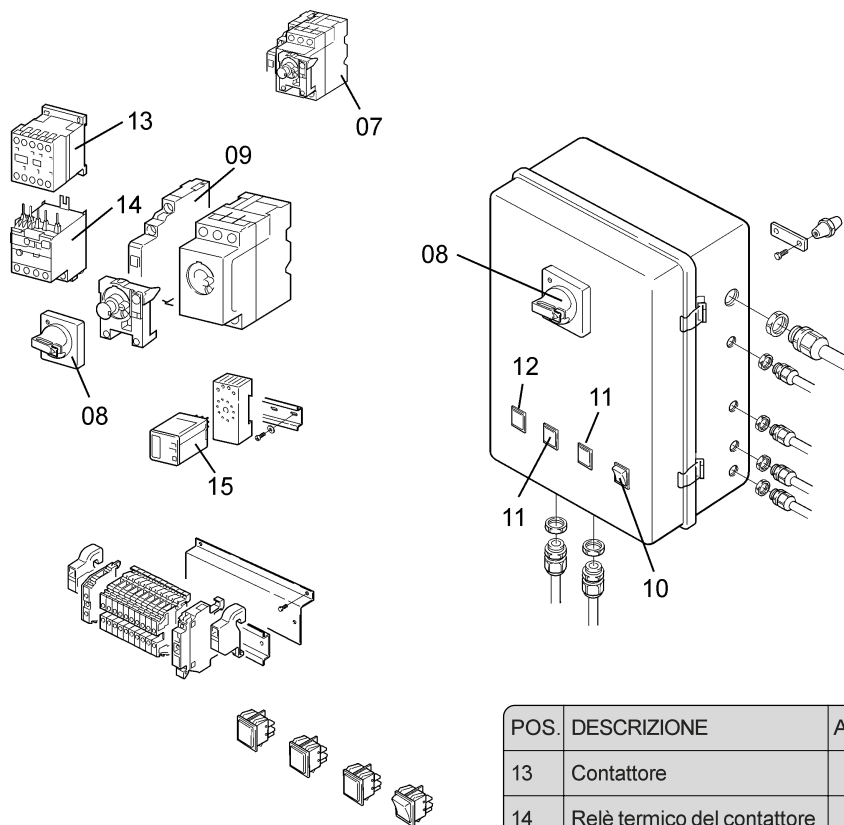
GRUPPO TERMOSTATO





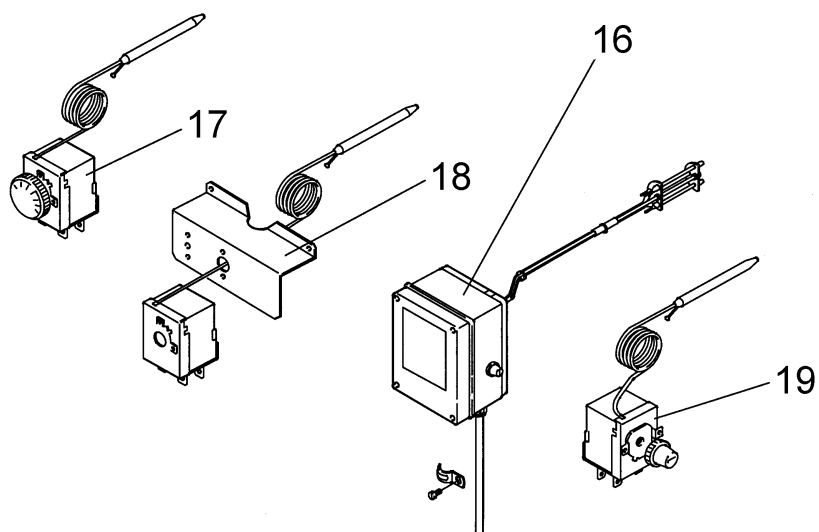
Pos.Codice	Descrizione	Pos.Codice	Descrizione
01	48030001 Ventilatore	26	48000026 Vetro e guarnizione camera combustione
02	48040002 Motore ventilatore	27	48030027 Guarnizione cassa fumi
03	48040003 Puleggia ventilatore	28	48030028 Serie turbolatori
04	48030004 Puleggia motore	29	48030029 Serie filtri
05	48030005 Cinghia di trasmissione		
06	48030006 Quadro elettrico		
07	48030007 Interruttore generale		
08	48030008 Manopola porta		
09	48030009 Contatto ausiliare		
10	48000010 Commutatore		
11	48030011 Lampada spia rossa		
12	48030012 Lampada spia verde		
13	48030013 Contattore		
14	48030014 Relè termico del contattore		
15	48030015 Relè Octal		
16	48000016 Tritermostato		
17	48000017 Termostato fan TR2		
18	48000018 Termostato limite		
19	48000019 Termostato limite LS1		
20	48000020 Termostato limite SM96		
21	48000021 Bitermostato fan + limite		
22	48000022 Termostato di sicurezza LSC1		
23	48030023 Piastra fissaggio bruciatore		
24	48000024 Guarnizione piastra bruciatore		
25	48000025 Guarnizione camera combustione		

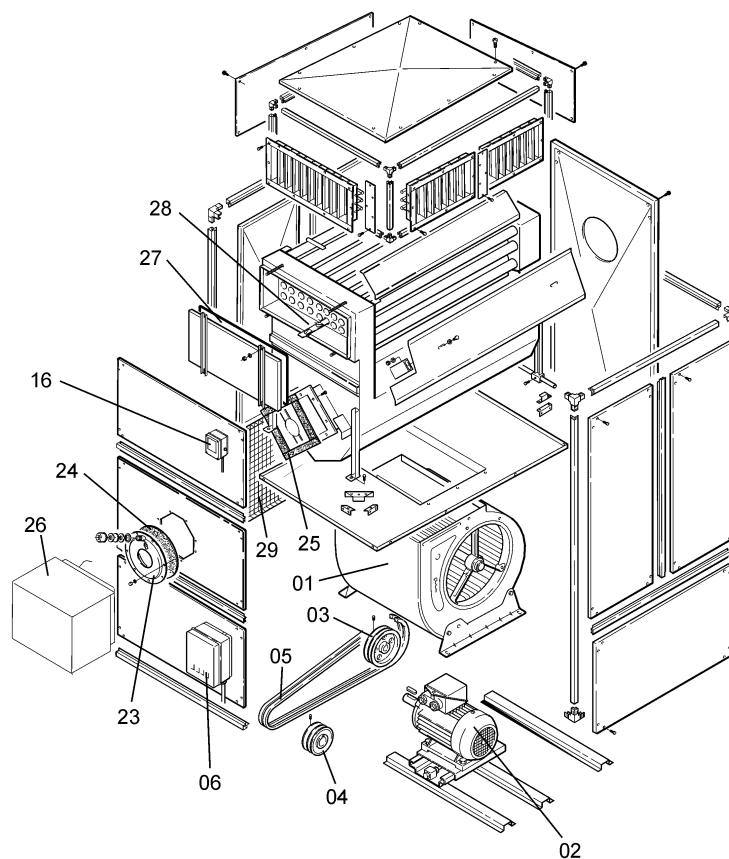
GRUPPO QUADRO ELETTRICO



POS.	DESCRIZIONE	AS 90+230	AS 280+550	AS 850
13	Contattore	1 pz.	2 pz.	3 pz.
14	Relè termico del contattore	1 pz.	2 pz.	3 pz.

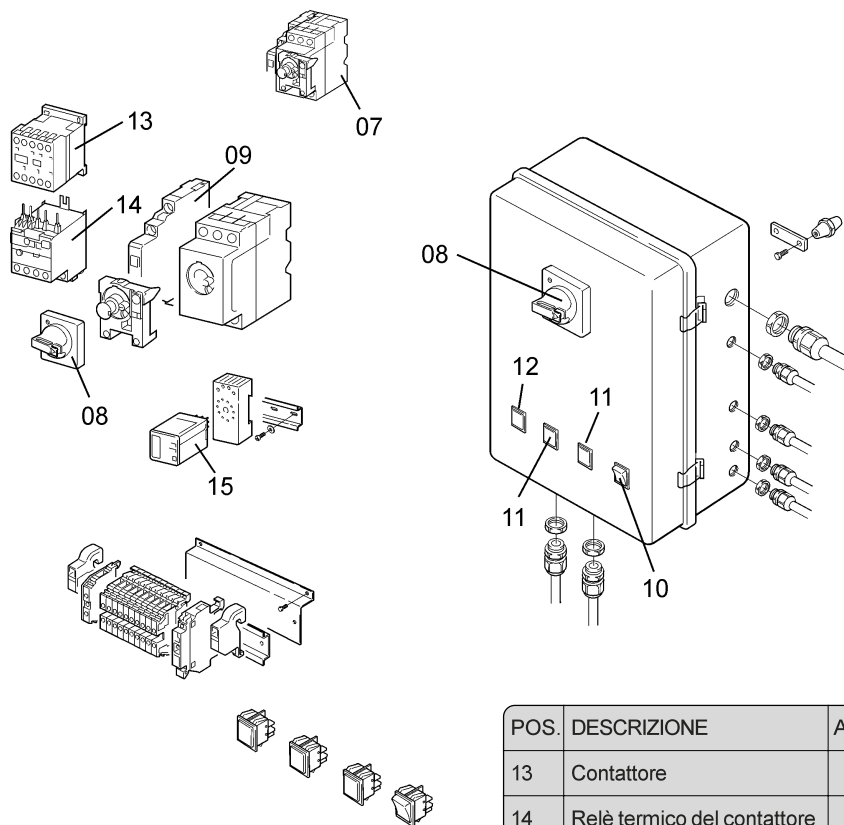
GRUPPO TERMOSTATO





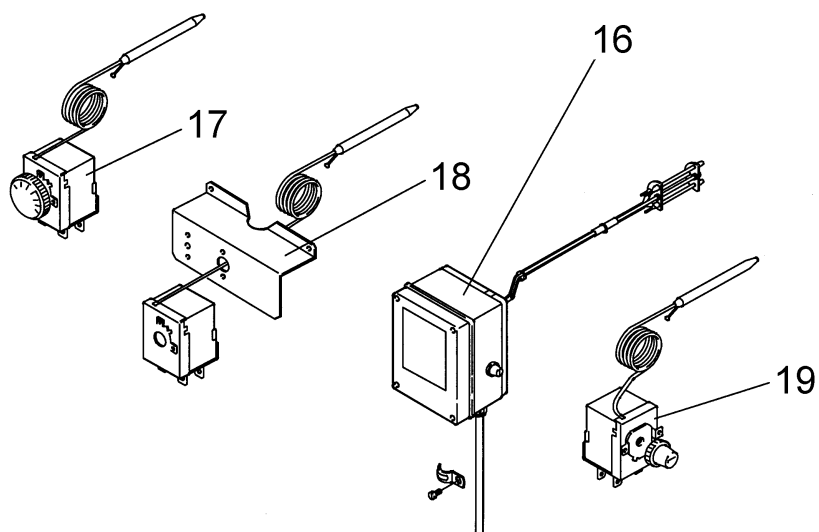
Pos.Codice	Descrizione	Pos.Codice	Descrizione
01	48030001 Ventilatore	26	48000026 Vetro e guarnizione camera combustione
02	48040002 Motore ventilatore	27	48030027 Guarnizione cassa fumi
03	48040003 Puleggia ventilatore	28	48030028 Serie turbolatori
04	48030004 Puleggia motore	29	48030029 Serie filtri
05	48030005 Cinghia di trasmissione		
06	48030006 Quadro elettrico		
07	48030007 Interruttore generale		
08	48030008 Manopola porta		
09	48030009 Contatto ausiliare		
10	48000010 Commutatore		
11	48030011 Lampada spia rossa		
12	48030012 Lampada spia verde		
13	48030013 Contattore		
14	48030014 Relè termico del contattore		
15	48030015 Relè Octal		
16	48000016 Tritermostato		
17	48000017 Termostato fan TR2		
18	48000018 Termostato limite		
19	48000019 Termostato limite LS1		
20	48000020 Termostato limite SM96		
21	48000021 Bitermostato fan + limite		
22	48000022 Termostato di sicurezza LSC1		
23	48030023 Piastra fissaggio bruciatore		
24	48000024 Guarnizione piastra bruciatore		
25	48000025 Guarnizione camera combustione		

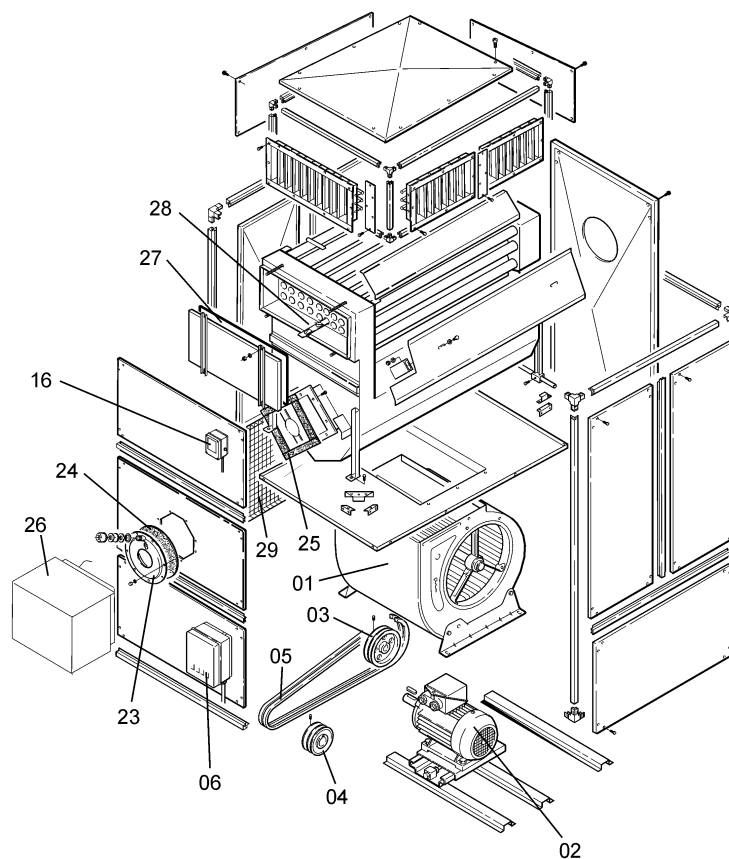
GRUPPO QUADRO ELETTRICO



POS.	DESCRIZIONE	AS 90+230	AS 280+550	AS 850
13	Contattore	1 pz.	2 pz.	3 pz.
14	Relè termico del contattore	1 pz.	2 pz.	3 pz.

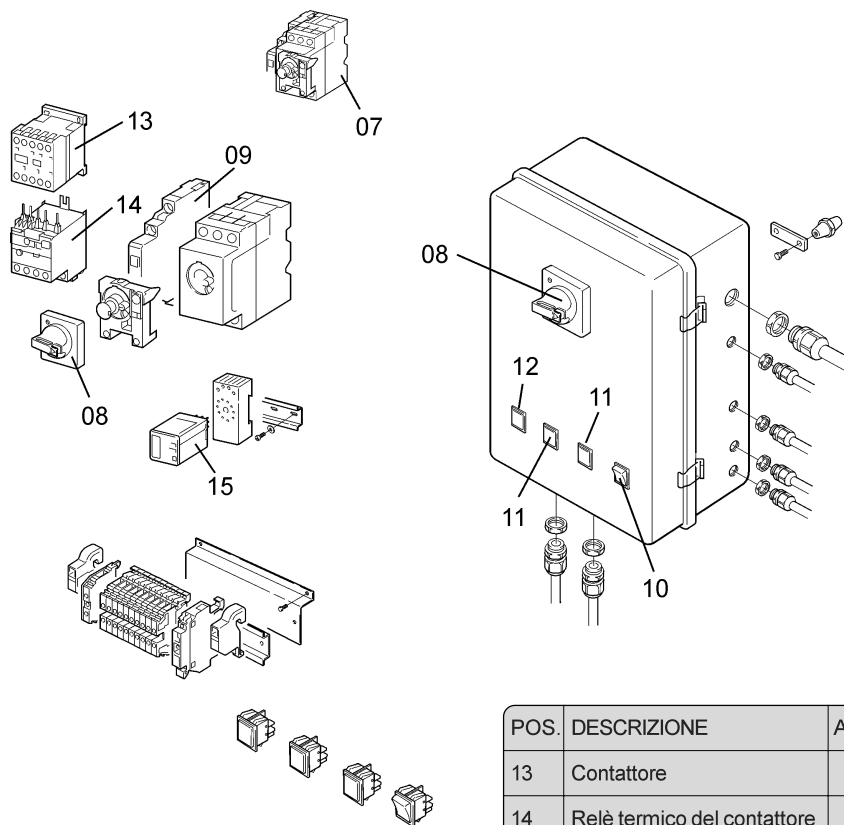
GRUPPO TERMOSTATO



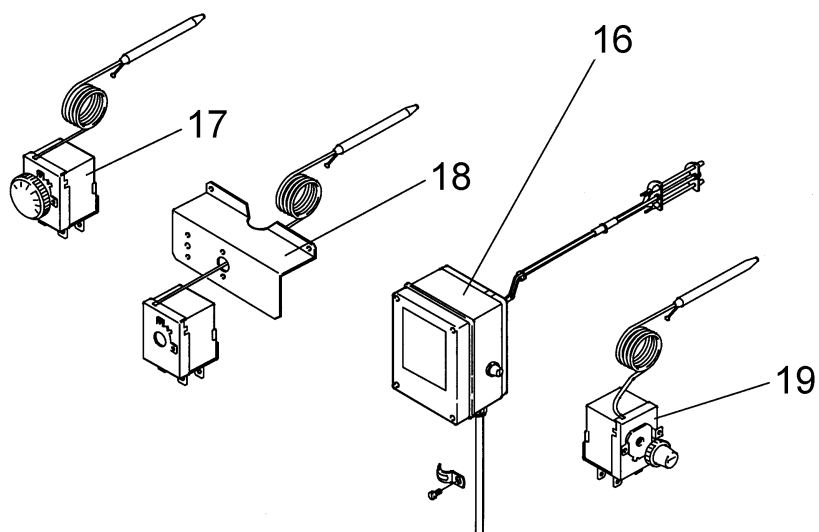


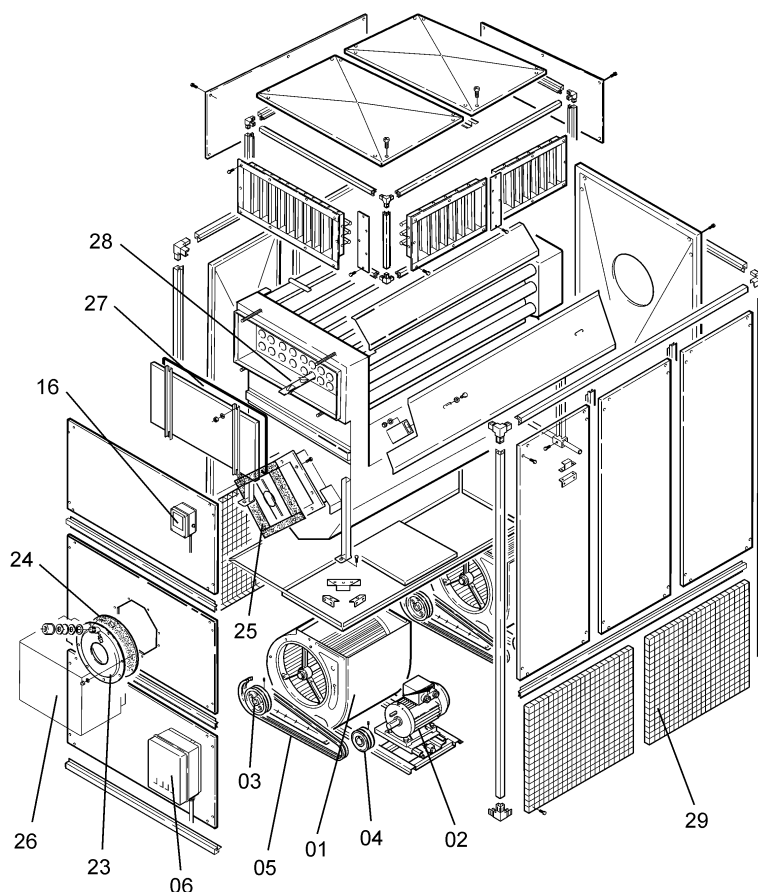
Pos.Codice	Descrizione	Pos.Codice	Descrizione
01	48030001 Ventilatore	26	48000026 Vetro e guarnizione camera combustione
02	48040002 Motore ventilatore	27	48030027 Guarnizione cassa fumi
03	48040003 Puleggia ventilatore	28	48030028 Serie turbolatori
04	48030004 Puleggia motore	29	48030029 Serie filtri
05	48030005 Cinghia di trasmissione		
06	48030006 Quadro elettrico		
07	48030007 Interruttore generale		
08	48030008 Manopola porta		
09	48030009 Contatto ausiliare		
10	48000010 Commutatore		
11	48030011 Lampada spia rossa		
12	48030012 Lampada spia verde		
13	48030013 Contattore		
14	48030014 Relè termico del contattore		
15	48030015 Relè Octal		
16	48000016 Tritermostato		
17	48000017 Termostato fan TR2		
18	48000018 Termostato limite		
19	48000019 Termostato limite LS1		
20	48000020 Termostato limite SM96		
21	48000021 Bitermostato fan + limite		
22	48000022 Termostato di sicurezza LSC1		
23	48030023 Piastra fissaggio bruciatore		
24	48000024 Guarnizione piastra bruciatore		
25	48000025 Guarnizione camera combustione		

GRUPPO QUADRO ELETTRICO



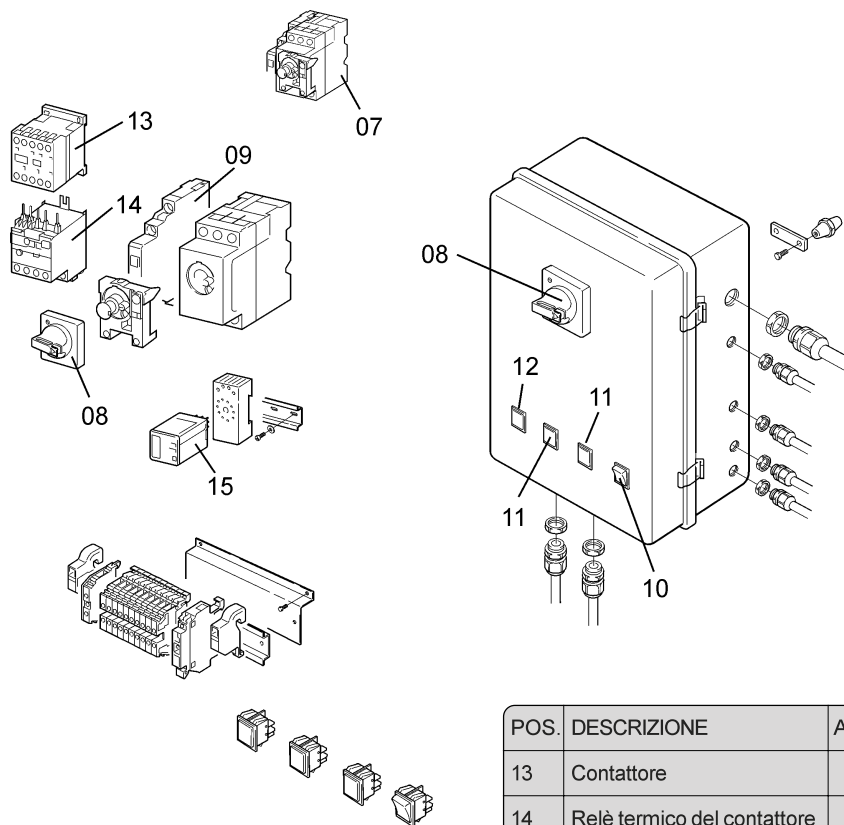
GRUPPO TERMOSTATO





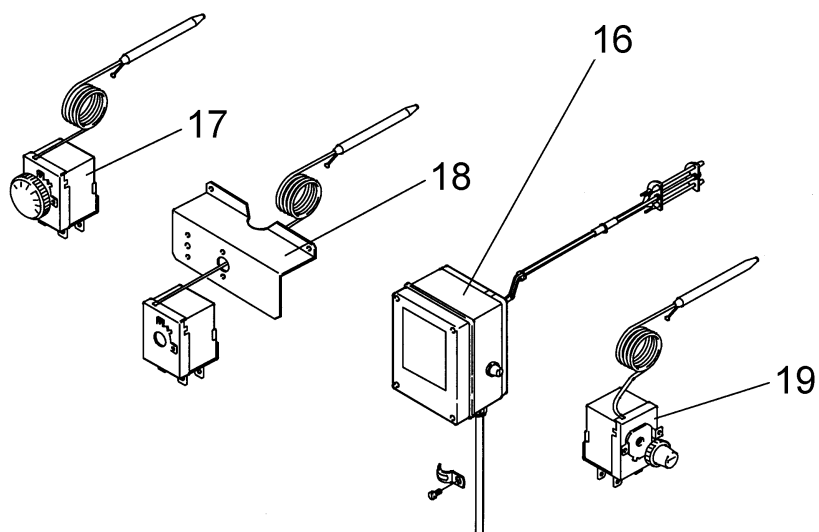
Pos.Codice	Descrizione	Pos.Codice	Descrizione
01	48030001 Ventilatore	26	48100026 Vetro e guarnizione camera combustione
02	48100002 Motore ventilatore	27	48080027 Guarnizione cassa fumi
03	48040003 Puleggia ventilatore	28	48100028 Serie turbolatori
04	48060004 Puleggia motore	29	48100029 Serie filtri
05	48100005 Cinghia di trasmissione		
06	48100006 Quadro elettrico		
07	48030007 Interruttore generale		
08	48030008 Manopola porta		
09	48100009 Contatto ausiliare		
10	48000010 Commutatore		
11	48030011 Lampada spia rossa		
12	48030012 Lampada spia verde		
13	48030013 Contattore		
14	48060014 Relè termico del contattore		
15	48030015 Relè' Octal		
16	48000016 Tritermostato		
17	48000017 Termostato fan TR2		
18	48000018 Termostato limite		
19	48000019 Termostato limite LS1		
20	48000020 Termostato limite SM96		
21	48000021 Bitermostato fan + limite		
22	48000022 Termostato di sicurezza LSC1		
23	48100023 Piastra fissaggio bruciatore		
24	48000024 Guarnizione piastra bruciatore		
25	48100025 Guarnizione camera combustione		

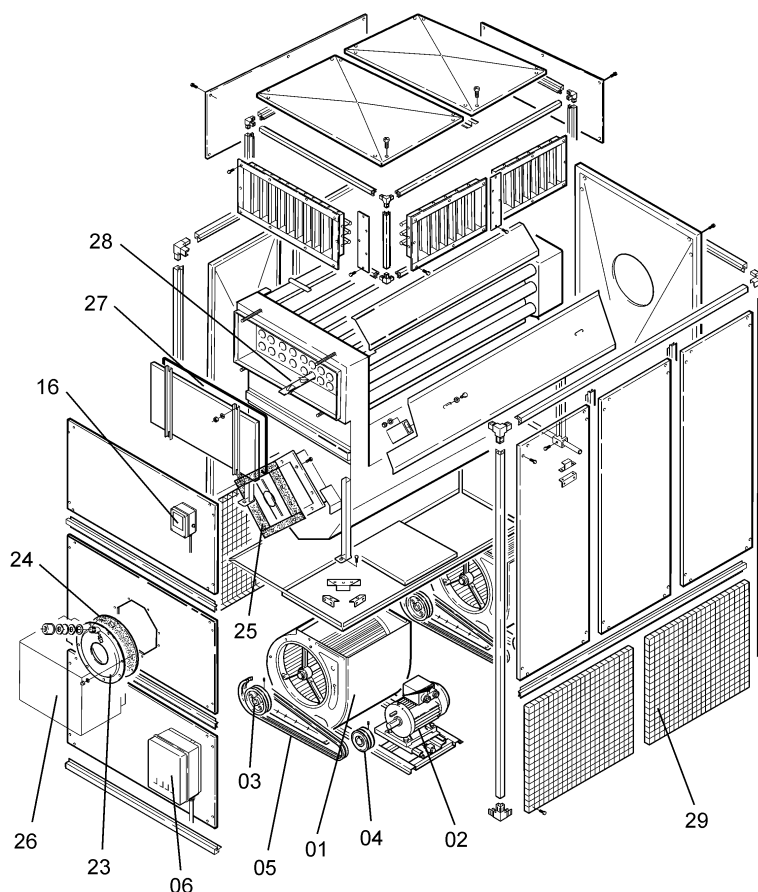
GRUPPO QUADRO ELETTRICO



POS.	DESCRIZIONE	AS 90+230	AS280+550	AS 850
13	Contattore	1 pz.	2 pz.	3 pz.
14	Relè termico del contattore	1 pz.	2 pz.	3 pz.

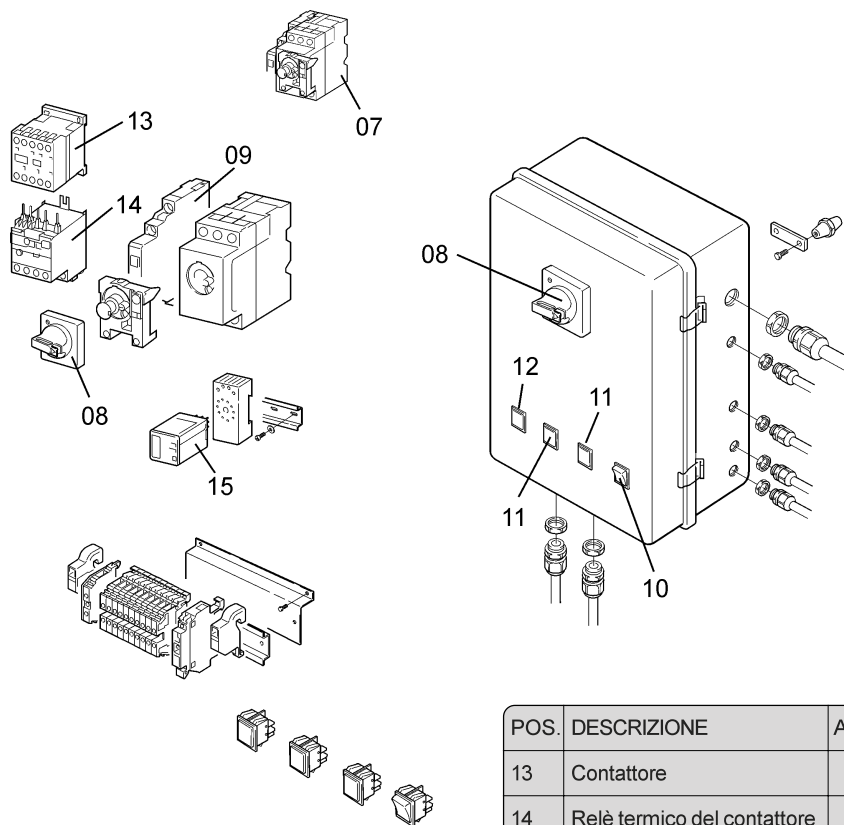
GRUPPO TERMOSTATO



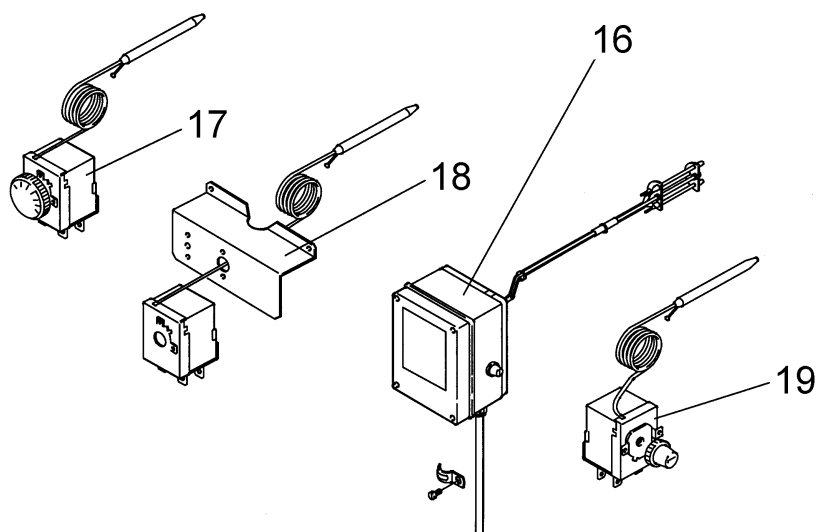


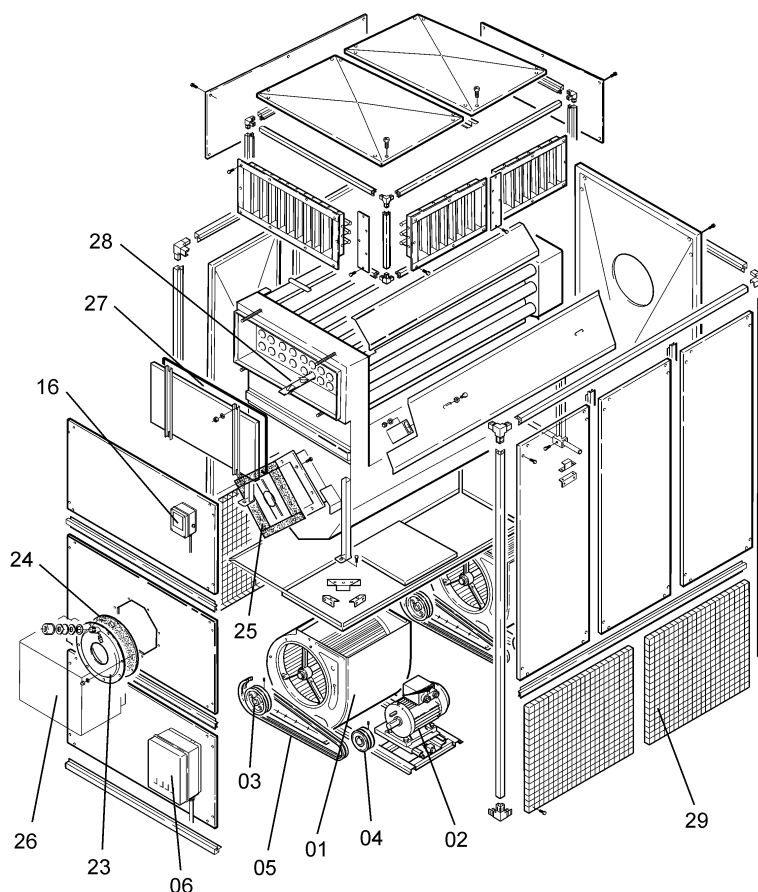
Pos.Codice	Descrizione	Pos.Codice	Descrizione
01	48030001 Ventilatore	26	48100026 Vetro e guarnizione camera combustione
02	48100002 Motore ventilatore	27	48080027 Guarnizione cassa fumi
03	48040003 Puleggia ventilatore	28	48100028 Serie turbolatori
04	48060004 Puleggia motore	29	48100029 Serie filtri
05	48100005 Cinghia di trasmissione		
06	48100006 Quadro elettrico		
07	48030007 Interruttore generale		
08	48030008 Manopola porta		
09	48100009 Contatto ausiliare		
10	48000010 Commutatore		
11	48030011 Lampada spia rossa		
12	48030012 Lampada spia verde		
13	48030013 Contattore		
14	48060014 Relè termico del contattore		
15	48030015 Relè' Octal		
16	48000016 Tritermostato		
17	48000017 Termostato fan TR2		
18	48000018 Termostato limite		
19	48000019 Termostato limite LS1		
20	48000020 Termostato limite SM96		
21	48000021 Bitermostato fan + limite		
22	48000022 Termostato di sicurezza LSC1		
23	48100023 Piastra fissaggio bruciatore		
24	48000024 Guarnizione piastra bruciatore		
25	48100025 Guarnizione camera combustione		

GRUPPO QUADRO ELETTRICO



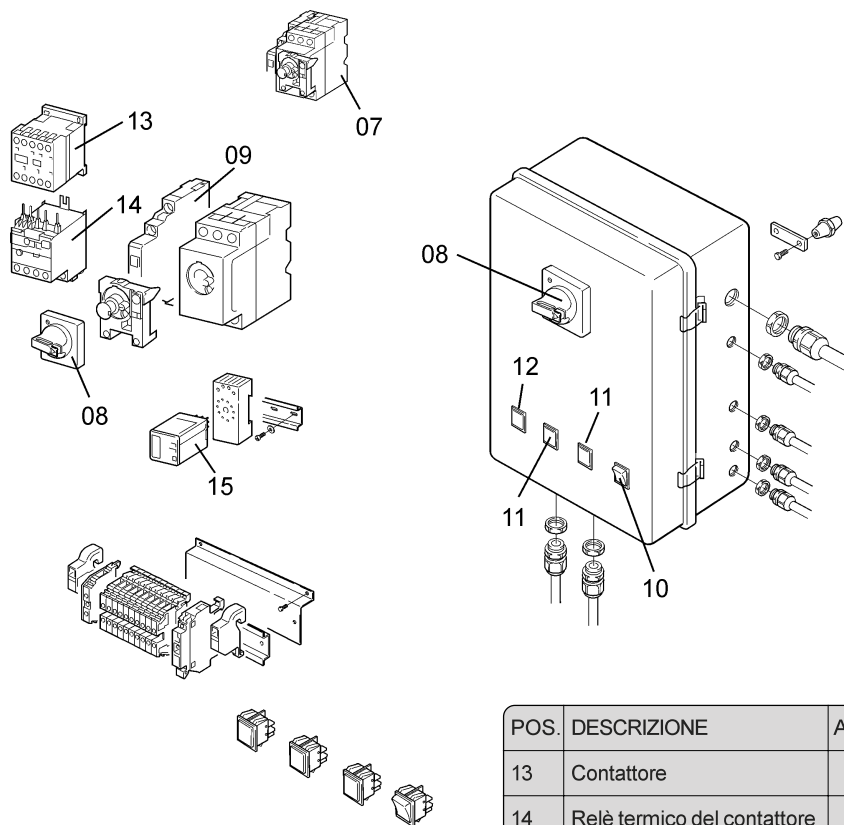
GRUPPO TERMOSTATO





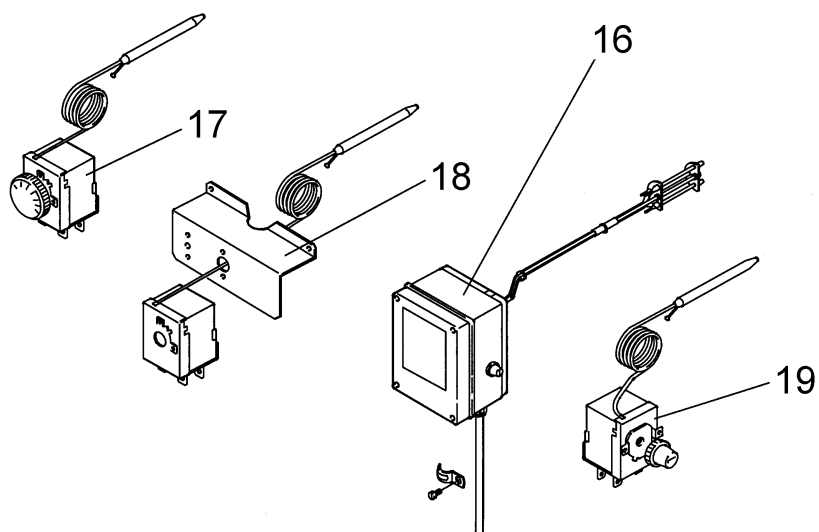
Pos.Codice	Descrizione	Pos.Codice	Descrizione
01	48030001 Ventilatore	26	48100026 Vetro e guarnizione camera combustione
02	48100002 Motore ventilatore	27	48080027 Guarnizione cassa fumi
03	48040003 Puleggia ventilatore	28	48100028 Serie turbolatori
04	48060004 Puleggia motore	29	48100029 Serie filtri
05	48100005 Cinghia di trasmissione		
06	48100006 Quadro elettrico		
07	48030007 Interruttore generale		
08	48030008 Manopola porta		
09	48100009 Contatto ausiliare		
10	48000010 Commutatore		
11	48030011 Lampada spia rossa		
12	48030012 Lampada spia verde		
13	48030013 Contattore		
14	48060014 Relè termico del contattore		
15	48030015 Relè' Octal		
16	48000016 Tritermostato		
17	48000017 Termostato fan TR2		
18	48000018 Termostato limite		
19	48000019 Termostato limite LS1		
20	48000020 Termostato limite SM96		
21	48000021 Bitermostato fan + limite		
22	48000022 Termostato di sicurezza LSC1		
23	48100023 Piastra fissaggio bruciatore		
24	48000024 Guarnizione piastra bruciatore		
25	48100025 Guarnizione camera combustione		

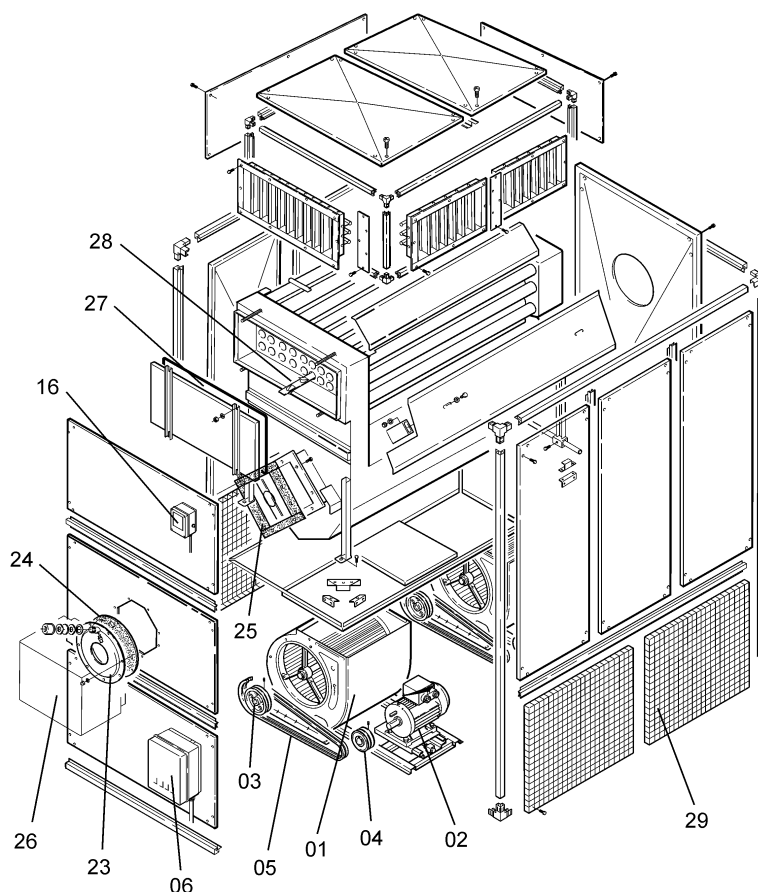
GRUPPO QUADRO ELETTRICO



POS.	DESCRIZIONE	AS 90+230	AS 280+550	AS 850
13	Contattore	1 pz.	2 pz.	3 pz.
14	Relè termico del contattore	1 pz.	2 pz.	3 pz.

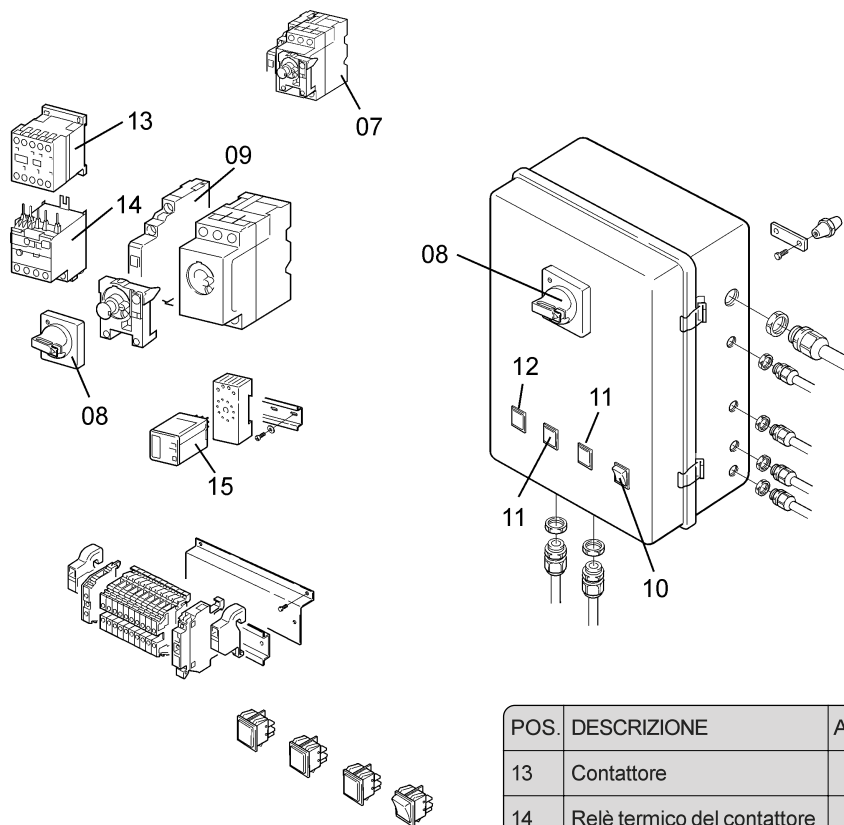
GRUPPO TERMOSTATO



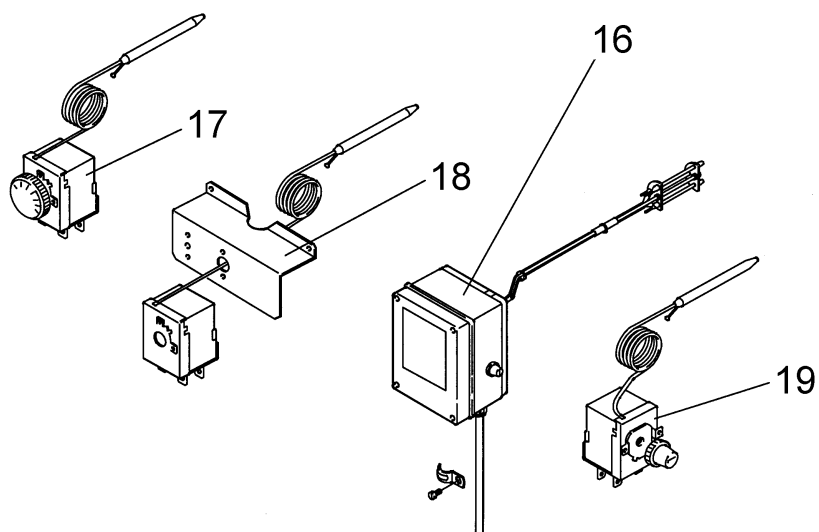


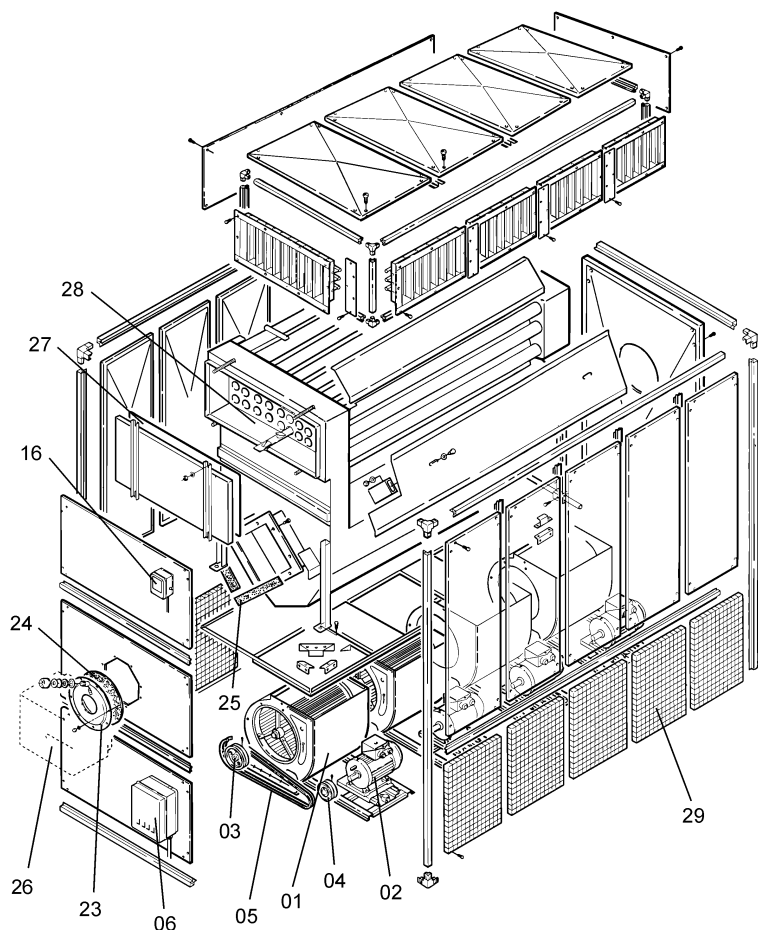
Pos.Codice	Descrizione	Pos.Codice	Descrizione
01	48030001 Ventilatore	26	48100026 Vetro e guarnizione camera combustione
02	48100002 Motore ventilatore	27	48080027 Guarnizione cassa fumi
03	48040003 Puleggia ventilatore	28	48100028 Serie turbolatori
04	48060004 Puleggia motore	29	48100029 Serie filtri
05	48100005 Cinghia di trasmissione		
06	48100006 Quadro elettrico		
07	48030007 Interruttore generale		
08	48030008 Manopola porta		
09	48100009 Contatto ausiliare		
10	48000010 Commutatore		
11	48030011 Lampada spia rossa		
12	48030012 Lampada spia verde		
13	48030013 Contattore		
14	48060014 Relè termico del contattore		
15	48030015 Relè' Octal		
16	48000016 Tritermostato		
17	48000017 Termostato fan TR2		
18	48000018 Termostato limite		
19	48000019 Termostato limite LS1		
20	48000020 Termostato limite SM96		
21	48000021 Bitermostato fan + limite		
22	48000022 Termostato di sicurezza LSC1		
23	48100023 Piastra fissaggio bruciatore		
24	48000024 Guarnizione piastra bruciatore		
25	48100025 Guarnizione camera combustione		

GRUPPO QUADRO ELETTRICO



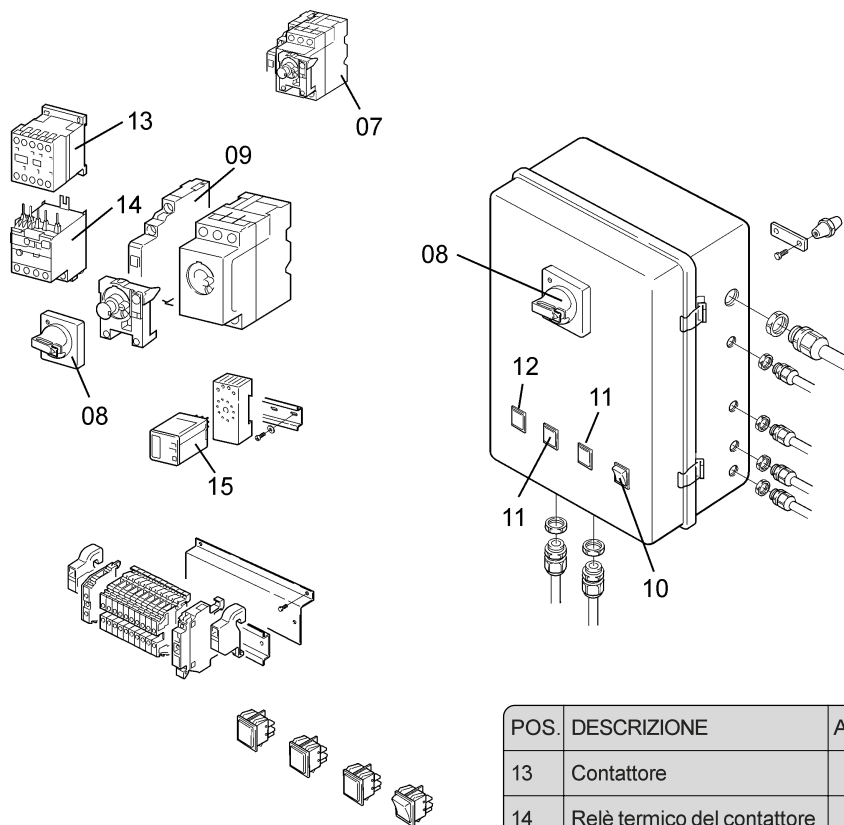
GRUPPO TERMOSTATO





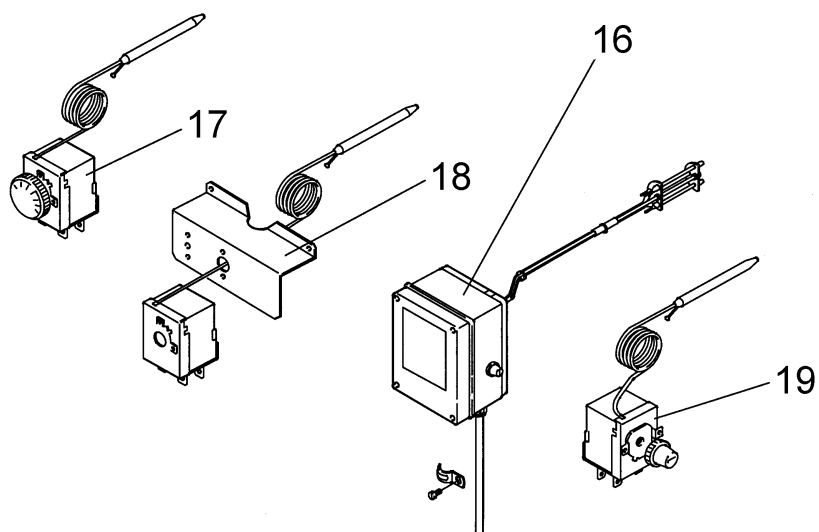
Pos.Codice	Descrizione	Pos.Codice	Descrizione
01	48060001 Ventilatore	26	48100026 Vetro e guarnizione camera combustione
02	48160002 Motore ventilatore	27	48180027 Guarnizione cassa fumi
03	48160003 Puleggia ventilatore	28	48180028 Serie turbolatori
04	48160004 Puleggia motore	29	48180029 Serie filtri
05	48180005 Cinghia di trasmissione		
06	48180006 Quadro elettrico		
07	48180007 Interruttore generale		
08	48160008 Manopola porta		
09	48160009 Contatto ausiliare		
10	48000010 Commutatore		
11	48030011 Lampada spia rossa		
12	48030012 Lampada spia verde		
13	48160013 Contattore		
14	48160014 Relè termico del contattore		
15	48030015 Relè Octal		
16	48000016 Tritermostato		
17	48000017 Termostato fan TR2		
18	48000018 Termostato limite		
19	48000019 Termostato limite LS1		
20	48000020 Termostato limite SM96		
21	48000021 Bitermostato fan + limite		
22	48000022 Termostato di sicurezza LSC1		
23	48100023 Piastra fissaggio bruciatore		
24	48000024 Guarnizione piastra bruciatore		
25	48100025 Guarnizione camera combustione		

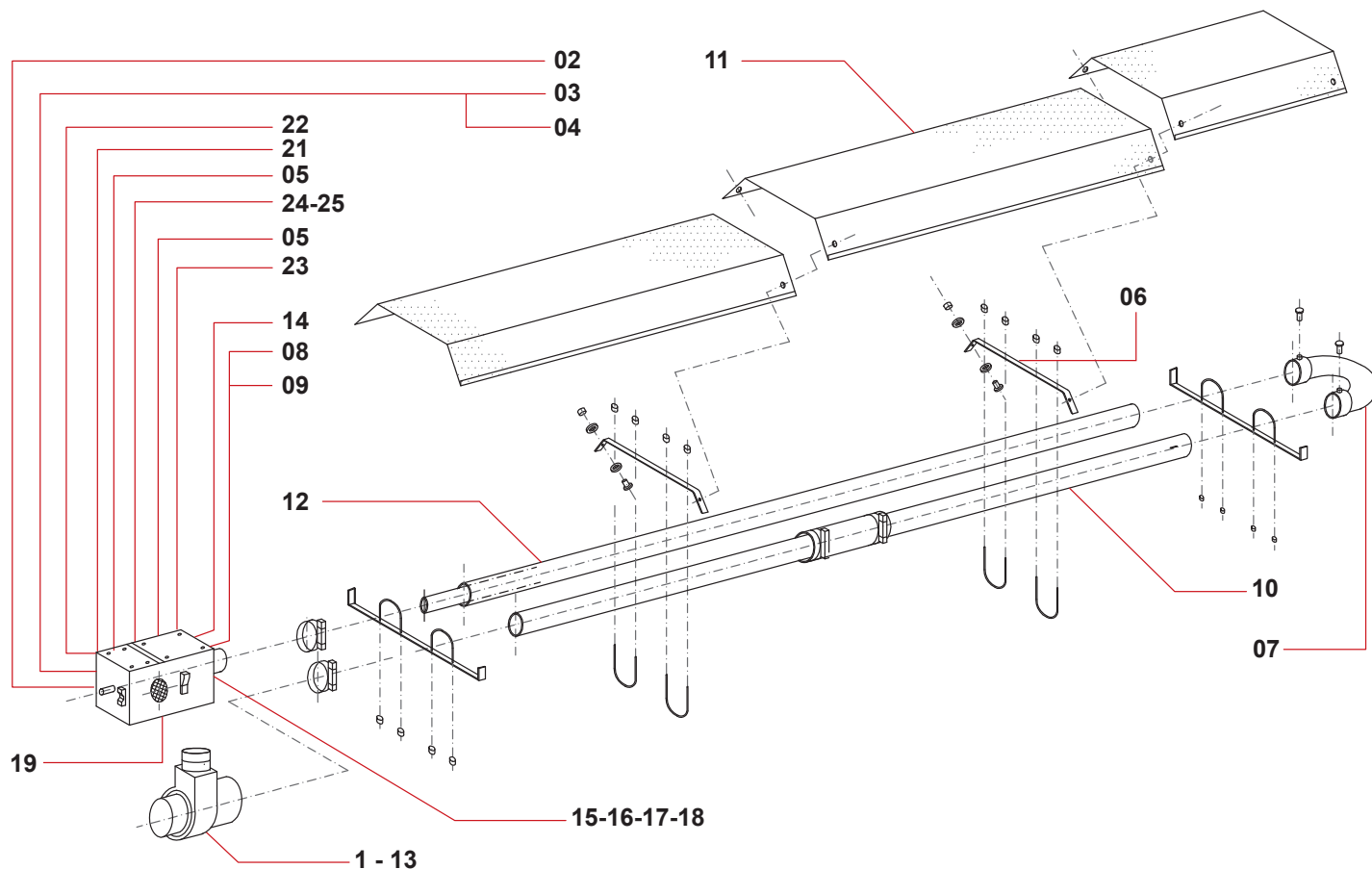
GRUPPO QUADRO ELETTRICO



POS.	DESCRIZIONE	AS 90+230	AS 280+550	AS 850
13	Contattore	1 pz.	2 pz.	3 pz.
14	Relè termico del contattore	1 pz.	2 pz.	3 pz.

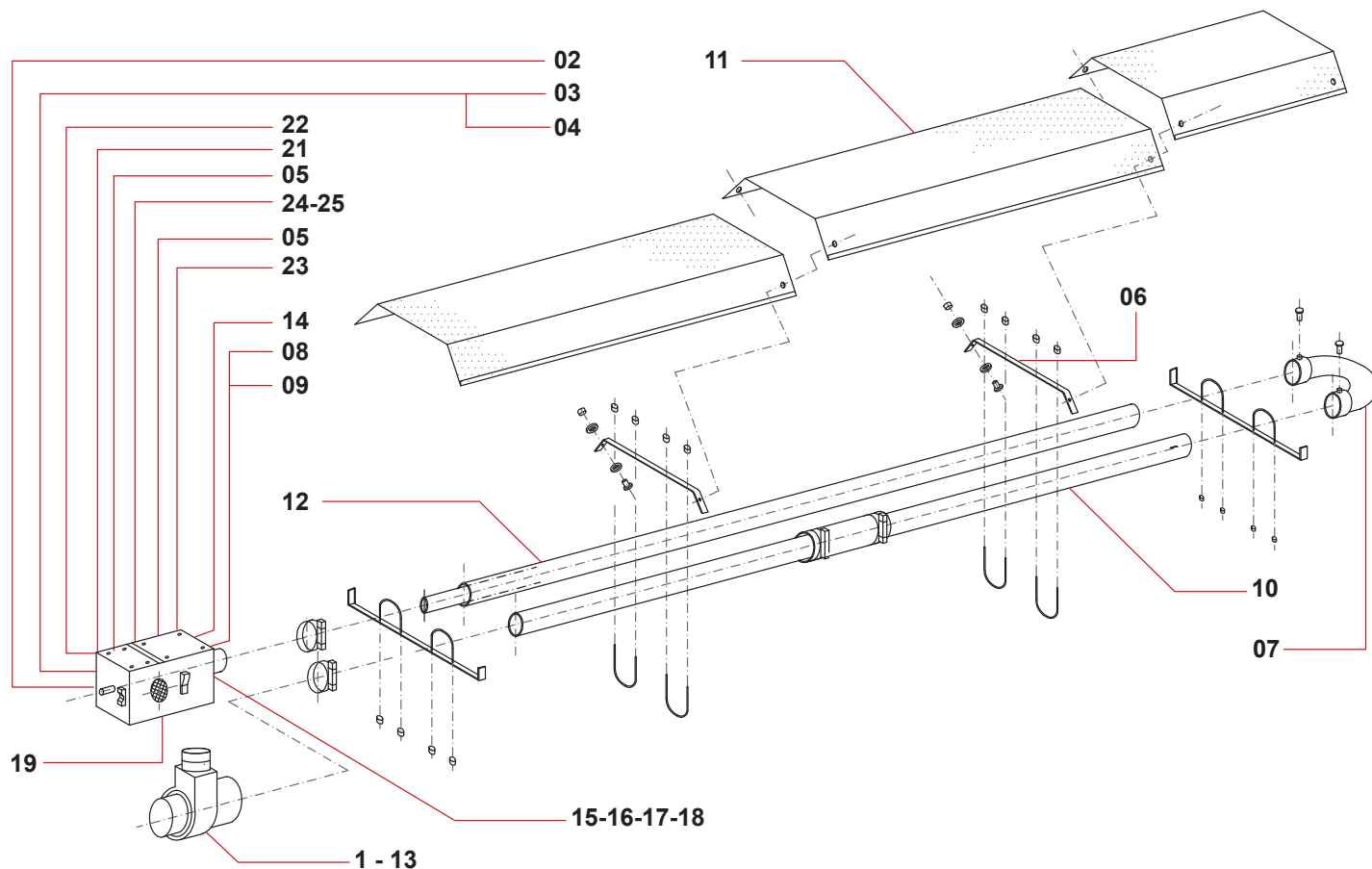
GRUPPO TERMOSTATO





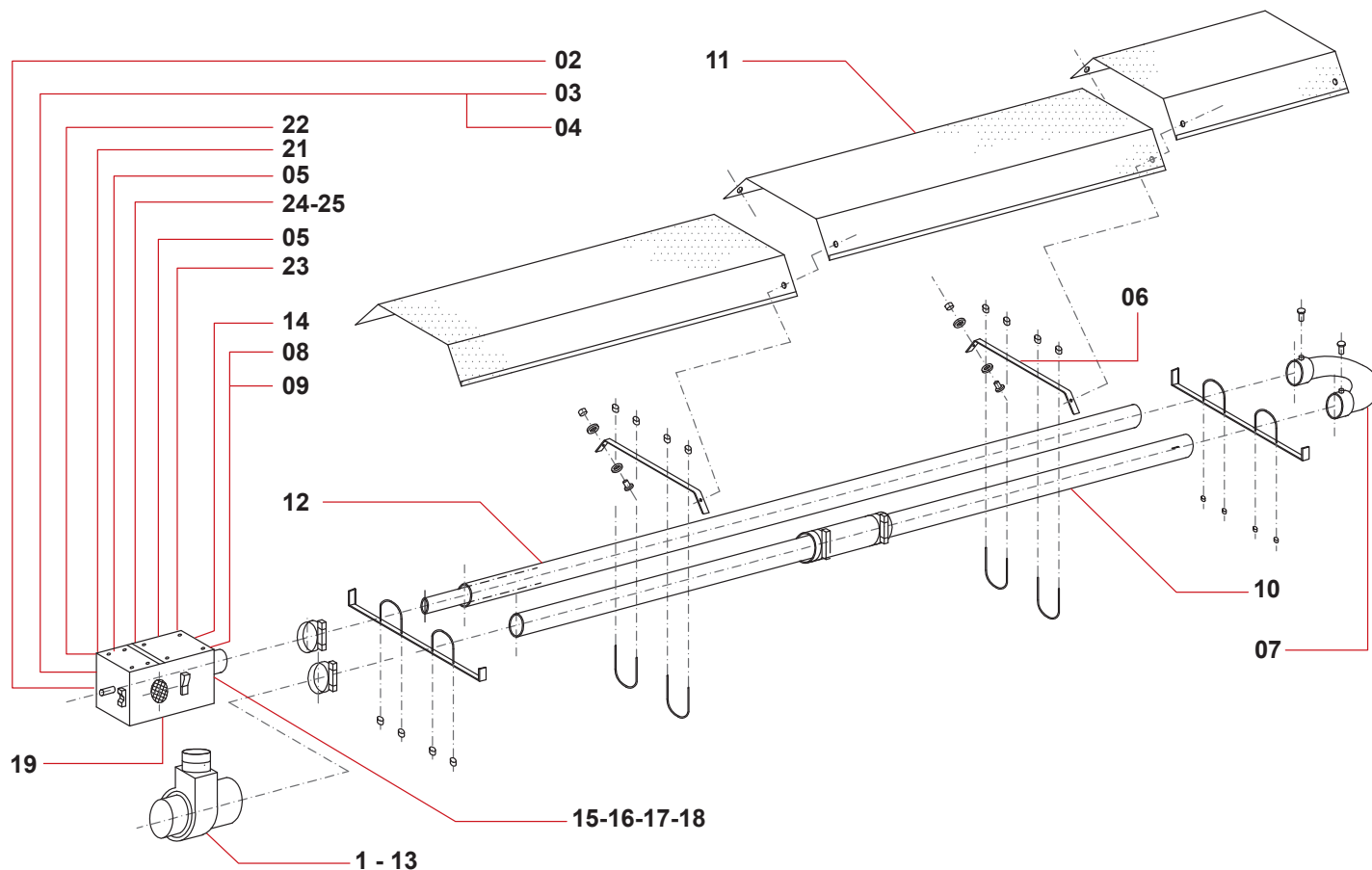
Pos.Codice	Descrizione
------------	-------------

01	49202010 Estrattore fumi
02	49202011 Spia rossa
03	49202012 Spia arancio
04	49202013 Spia verde
05	49202014 Valvola gas Theobald TK 25 Psh
06	49202025 Staffa sostegno TR
07	49202030 Curva di .101 per TR
08	49202034 Box bruciatore completo TR 20/34/34/9 - Italia
09	49202032 Box bruciatore completo TR 20 S - Francia
10	49202031 Tubo di ritorno TR 101 x 6000
11	49202026 Riflettore in alluminio 850 x 2050 TR 20
12	49202024 Tubo di mandata TR 101 x 6000
13	49202033 Estrattore fumi TR 20 S Francia
14	49204400 Gruppo elettrodi
15	49204405 Ugello metano D.4 10 (TR 20)
16	49204406 Ugello GPL D.2.40 (TR 20)
17	49344405 Ugello metano D.5.00 (TR 34)
18	49344406 Ugello GPL D.2 (TR 34)
19	49204407 Termostato TBE 103L
21	49205200 Pressostato fumi
22	49205400 Elettrovalvola Sit 830.030
23	49202023 Apparecchiatura Brahma CM 31
24	49202027 Sensore a bulbo TR
25	49202028 Kit cavi per cm 31/TR



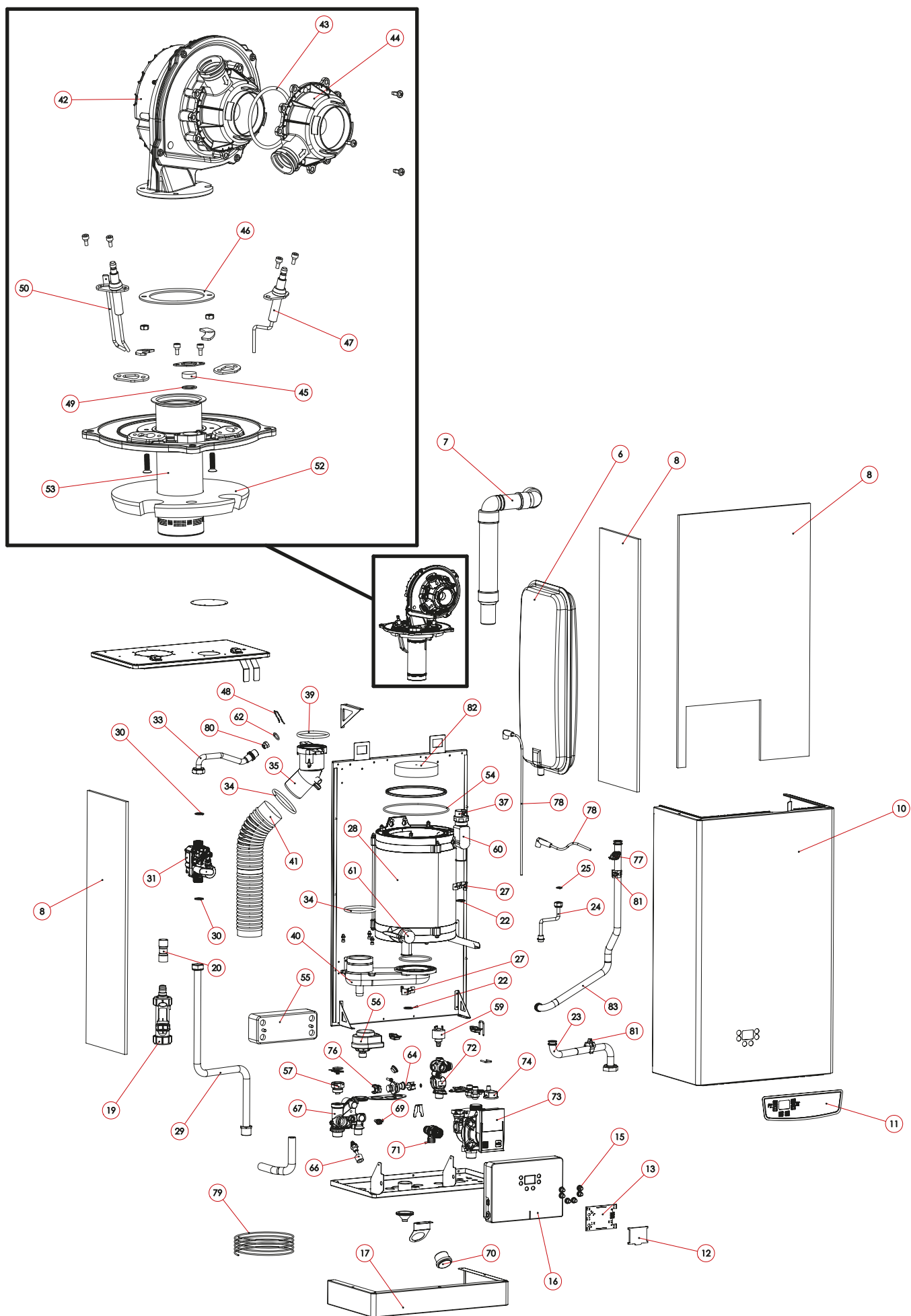
Pos.Codice	Descrizione
------------	-------------

01	49202010 Estrattore fumi
02	49202011 Spia rossa
03	49202012 Spia arancio
04	49202013 Spia verde
05	49202014 Valvola gas Theobald TK 25 Psh
06	49202025 Staffa sostegno TR
07	49202030 Curva di .101 per TR
08	49202034 Box bruciatore completo TR 20/34/34/9 - Italia
09	49202032 Box bruciatore completo TR 20 S - Francia
10	49202031 Tubo di ritorno TR 101 x 6000
11	49202026 Riflettore in alluminio 850 x 2050 TR 20
12	49202024 Tubo di mandata TR 101 x 6000
13	49202033 Estrattore fumi TR 20 S Francia
14	49204400 Gruppo elettrodi
15	49204405 Ugello metano D.4 10 (TR 20)
16	49204406 Ugello GPL D.2.40 (TR 20)
17	49344405 Ugello metano D.5.00 (TR 34)
18	49344406 Ugello GPL D.2 (TR 34)
19	49204407 Termostato TBE 103L
21	49205200 Pressostato fumi
22	49205400 Elettrovalvola Sit 830.030
23	49202023 Apparecchiatura Brahma CM 31
24	49202027 Sensore a bulbo TR
25	49202028 Kit cavi per cm 31/TR

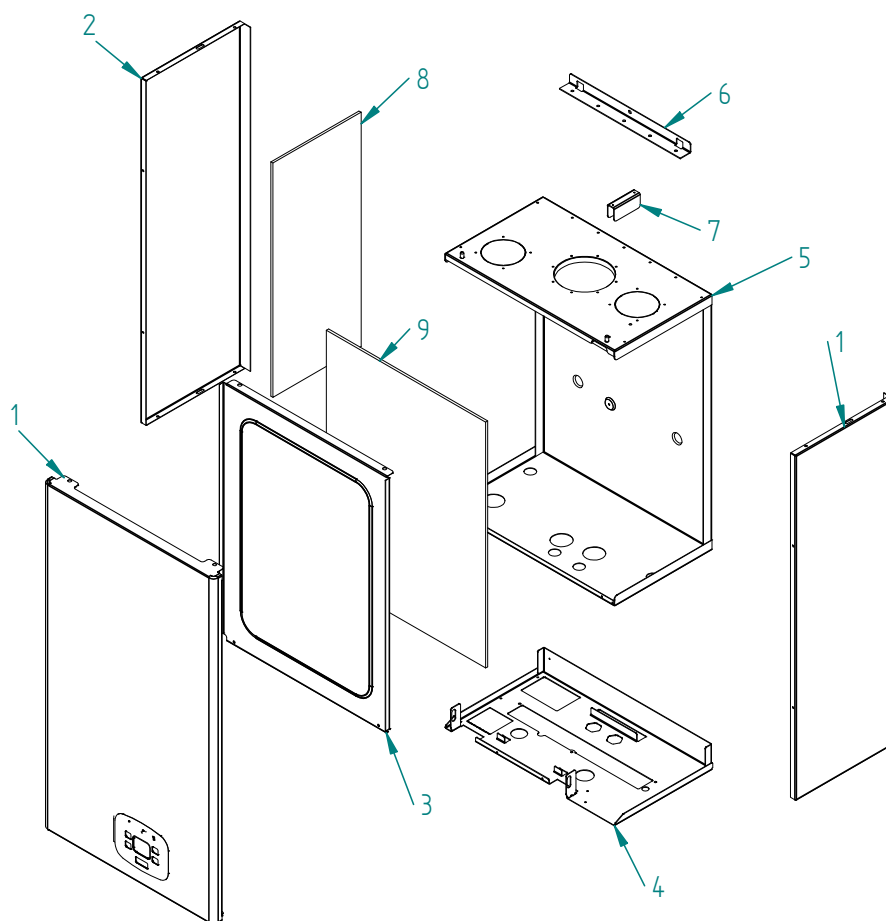


Pos.Codice	Descrizione
------------	-------------

01	49202010 Estrattore fumi
02	49202011 Spia rossa
03	49202012 Spia arancio
04	49202013 Spia verde
05	49202014 Valvola gas Theobald TK 25 Psh
06	49202025 Staffa sostegno TR
07	49202030 Curva di .101 per TR
08	49202034 Box bruciatore completo TR 20/34/34/9 - Italia
09	49202032 Box bruciatore completo TR 20 S - Francia
10	49202031 Tubo di ritorno TR 101 x 6000
11	49202026 Riflettore in alluminio 850 x 2050 TR 20
12	49202024 Tubo di mandata TR 101 x 6000
13	49202033 Estrattore fumi TR 20 S Francia
14	49204400 Gruppo elettrodi
15	49204405 Ugello metano D.4 10 (TR 20)
16	49204406 Ugello GPL D.2.40 (TR 20)
17	49344405 Ugello metano D.5.00 (TR 34)
18	49344406 Ugello GPL D.2 (TR 34)
19	49204407 Termostato TBE 103L
21	49205200 Pressostato fumi
22	49205400 Elettrovalvola Sit 830.030
23	49202023 Apparecchiatura Brahma CM 31
24	49202027 Sensore a bulbo TR
25	49202028 Kit cavi per cm 31/TR

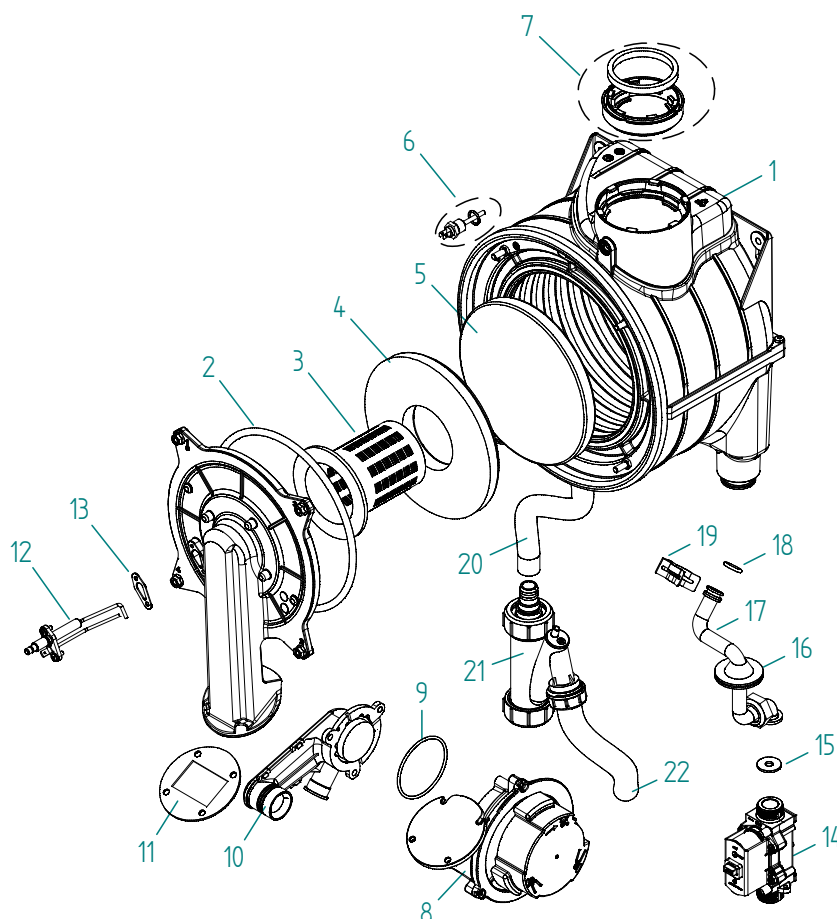


Pos.Codice	Descrizione	Pos.Codice	Descrizione
06	Vaso lt. 8	47	Candelette rilevazione
	Vaso lt.10	48	Molla per Venturi
07	Silenziatore aspirazione	49	Guarnizione vetrino (conf. 10 pz.)
08	Kit coibentazione termoacustica	50	Candeletta accensione
10	Mantello	52	Isolante bruciatore
11	Etichetta display Althea SE	53	Rampa bruciatore 25/30
12	Scheda per valvola gas		Rampa bruciatore 30
13	Scheda elettronica	54	Flangia/scambiatore
15	Tasto display		Cordone isolante flangia bruciatore
16	Kit cruscotto	55	Scambiatore a piastre 25
17	Cover allacciamento idraulico		Scambiatore a piastre 30
19	Kit sifone x raccoglicondensa	56	Motore valvola deviatrice
20	Tubo collegamento sifone 25	57	Operatore valvola deviatrice
	Tubo collegamento sifone 30	59	Pressostato acqua
22	Giunzioni tubi Ø 18 (conf. 10 pz.)	60	Raccordo uscita completo di tenuta sul tubo acciaio inox
23	Tubo ritorno 25	61	Raccordo entrata completo di tenuta sul tubo acciaio inox
	Tubo ritorno 30	62	Attacco gas Easy-Blucond Erop (conf.10 pz)
24	Tubo vaso espansione	64	Cartuccia flussimetro
25	Guarnizione x vaso bluflam/hm/easy	66	Rubinetto di carico
27	Molla per giunzione tubi Ø 18 (conf. 10 pz.)	67	Gruppo ottone valvola deviatrice
28	Scambiatore di calore 25	69	Sonda tempera sanitario 30
	Scambiatore di calore 30	70	Idrometro per caldaia m 30 re
29	Tubo gas	71	Valvola sicurezza
30	Guarnizione 3/4" (conf. 10 pz.)	72	Gruppo ottone ritorno
31	Valvola gas honeywell	73	Circolatore alta efficienza
33	Tubo gas valvola Venturi		Circolatore maggiorato alta efficienza
34	Guarnizione Ø 60 per tubo flex PPH	74	Degasatore per circolatore
35	Curva 43,5 °C Ø 60 con alloggiamento sensore	76	Micro flussimetro
37	Valvola sfogo aria	77	Termostato di sicurezza a contatto
38	Sonda temperatura fumi	78	Serie cavi acc/ril
39	Curva 43,5 °C Ø 60		Cavo accensione
40	Raccordo scarico fumi e raccolta condensa 25		Cavo rilevazione
	Raccordo scarico fumi e raccolta condensa 30	79	Cablaggio elettrico
41	Tubo flessibile Ø 60 cm. 50 per condensazione	80	Trasformazione Metano
42	Ventilatore		Trasformazione GPL
43	Ventilatore Venturi		Trasformazione Metano 30
44	Venturi 25		Trasformazione GPL 30
	Venturi 30	81	Sonda temperatura riscaldamento
45	Vetrino	82	Isolante diaframma
46	Guarn. flangia bruciatore Blufam/Blucond/Blugas 25/30	83	Tubo mandata

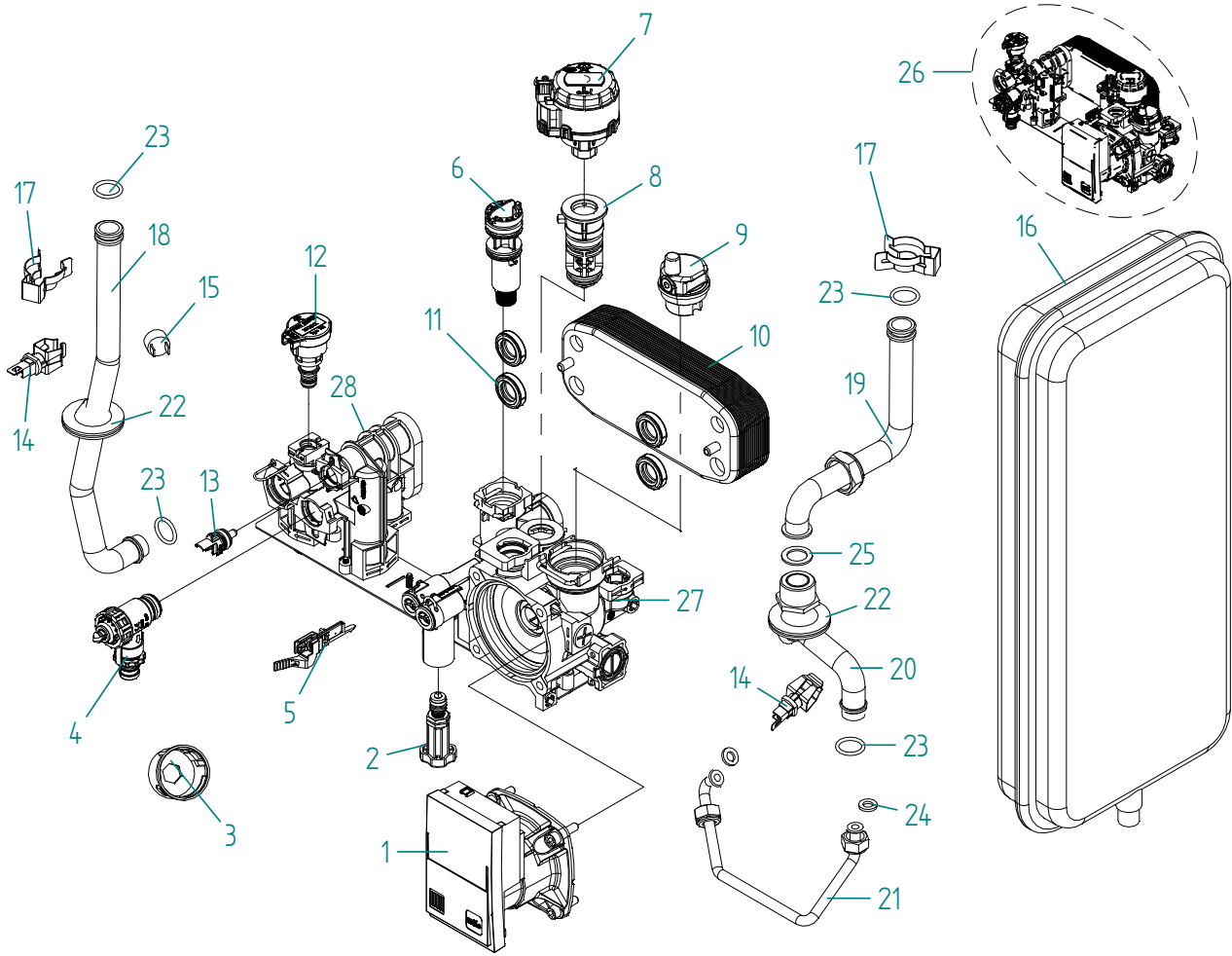


Pos.Codice	Descrizione
------------	-------------

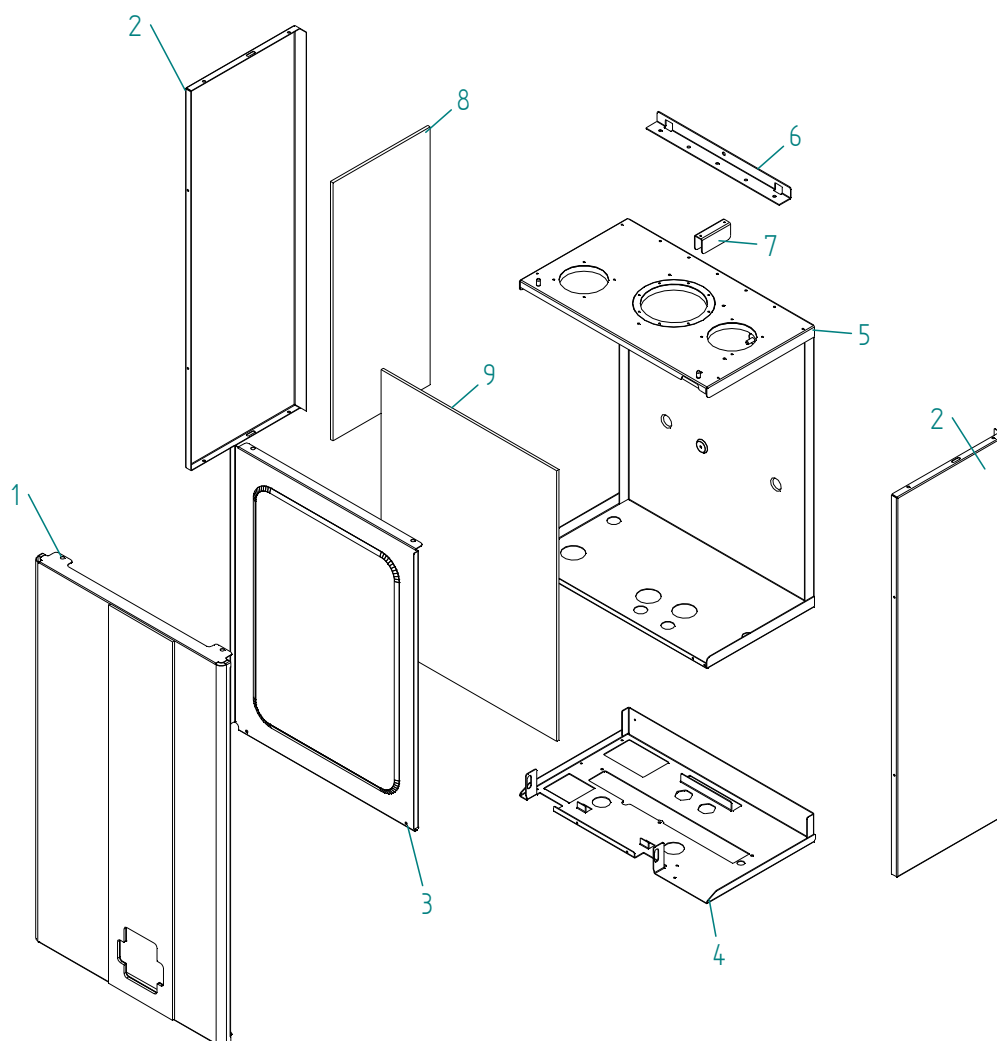
01 008645061	PORTA FRONTALE PLAY ENTRY
02 008645052	FIANCO VERNICIATO DX/SX PLAY
03 008645057	COPERCHIO CHIUSURA CAMERA STAGNA PLAY
04 008645055	LAMIERATO INFERIORE FIX GRUPPO IDRAULICO PLAY
05 008645051	TELAIO POSTERIORE A C - PLAY
06 008645050	STAFFA A L DI FISSAGGIO PLAY
07 008645054	STAFFA FIX VASO ESPANSIONE PLAY
08 008666003	PANNELLO ISOLANTE PER FIANCO SX
09 008666004	PANNELLO ISOLANTE PER PORTA



Pos.Codice	Descrizione
01 008600001	SCAMBIATORE PRIMARIO COMPLETO
02 008666015	TRECCIA PORTELLA SCAMBIATORE PLAY
03 008655000	BRUCIATORE PLAY
04 008666014	ISOLANTE ANTERIORE SCAMBIATORE PLAY
05 008666013	ISOLANTE POSTERIORE SCAMBIATORE PLAY
06 008672509	SONDA FUMI PLAY
07 008672002	KIT RIDUZIONE CELLA 80-60mm C/GUARNIZIONE
08 008665000	VENTILATORE PLAY
09 008666009	GUARNIZIONE OR-3250 (63,17x2,62) MIXER
10 008656001	MIXER PLAY
11 008466003	GUARN. 4 FORI VENTILATORE KALU / PLAY
12 008661000	ELETTRODO PLAY
13 008666012	GUARNIZIONE ELETTRODO PLAY
14 008656000	VALVOLA GAS PLAY
15 008656004	UGELLO PLAY (5,6mm)
16 008666008	PASSATUBO A MEMBRANA IN SILICONE
17 008652005	TUBO GAS PLAY
18 008666010	GUARNIZIONE OR-3056 (13,94x2,62) TUBO GAS
19 008672004	CLIP DI FISSAGGIO TUBO GAS
20 008652010	TUBO SCARICO CONDENSA DA SCAMBIATORE
008646040	MOLLA PER TUBO SCARICO CONDENSA
21 008652012	SIFONE SCARICO CONDENSA
22 008252011	TUBO CORRUGATO PER SCARICO CONDENSA

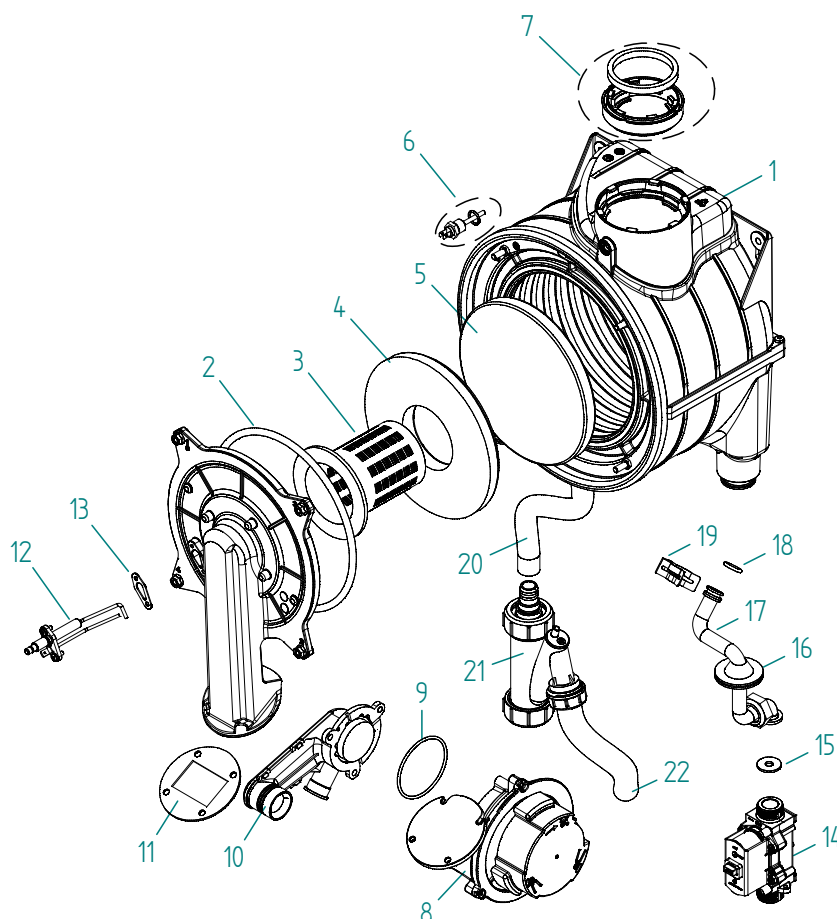


Pos.	Codice	Descrizione
01	008659000	MOTORE CIRCOLATORE MODULANTE PLAY
02	008691000	RUBINETTO CARICO PLAY
03	008690007	MANOMETRO A CAPILLARE PLAY
04	008690006	VALVOLA SICUREZZA PLAY
05	008672505	FLUSSIMETRO PLAY
06	008662001	CARTUCCIA SANITARIA COMPLETA PLAY
07	008672508	MOTORE VALVOLA 3 VIE PLAY
08	008690009	OTTURATORE VALVOLA 3 VIE PLAY
09	008690008	VALVOLA DI SFIATO PLAY 008690008 008690008 008690008
10	008659005 (10p)	SCAMBIATORE SANITARIO PLAY
11	008666011	GUARNIZIONE TENUTA SCAMBIATORE A PIASTRE (Q.tà 1)
12	008672507	TRASDUTTORE DI PRESSIONE PLAY
13	008672506	SONDA SANITARIA PLAY
14	008672513	SONDA NTC PLAY / KALU
15	008672504	TERMOSTATO SICUREZZA 100°C PLAY
	008672005	CLIP DI FISSAGGIO TERMOSTATO DI SICUREZZA
16	008663001 (7L)	VASO ESPANSIONE PLAY
17	008672011	CLIP DI FISSAGGIO SCAMBIATORE
18	008652002	TUBO MANDATA PLAY
19	008652003	TUBO RITORNO A SCAMBIATORE PLAY
20	008652006	TUBO RITORNO A CIRCOLATORE PLAY
21	008652006	TUBO VASO ESPANSIONE PLAY
22	008666008	PASSATUBO A MEMBRANA IN SILICONE
23	008466006	OR 123 (17,86x2,62) PER TUBI M/R PLAY
24	009966002	GUARN.FASIT OMNIA B 3/8"
	009966001	GUARN.FASIT OMNIA B 3/4"
26	008690000	GRUPPO IDRAULICO PLAY COMPLETO
27	008672012	CORPO IN PLASTICA RITORNO PLAY
28	008672013	CORPO IN PLASTICA MANDATA PLAY

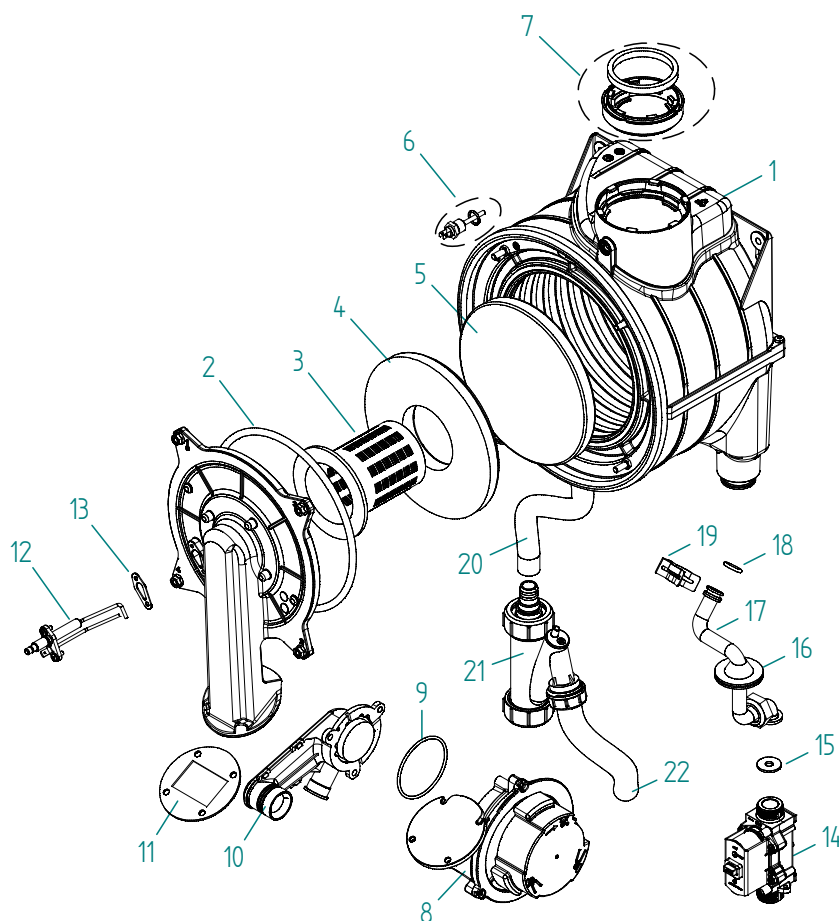


Pos.Codice	Descrizione
------------	-------------

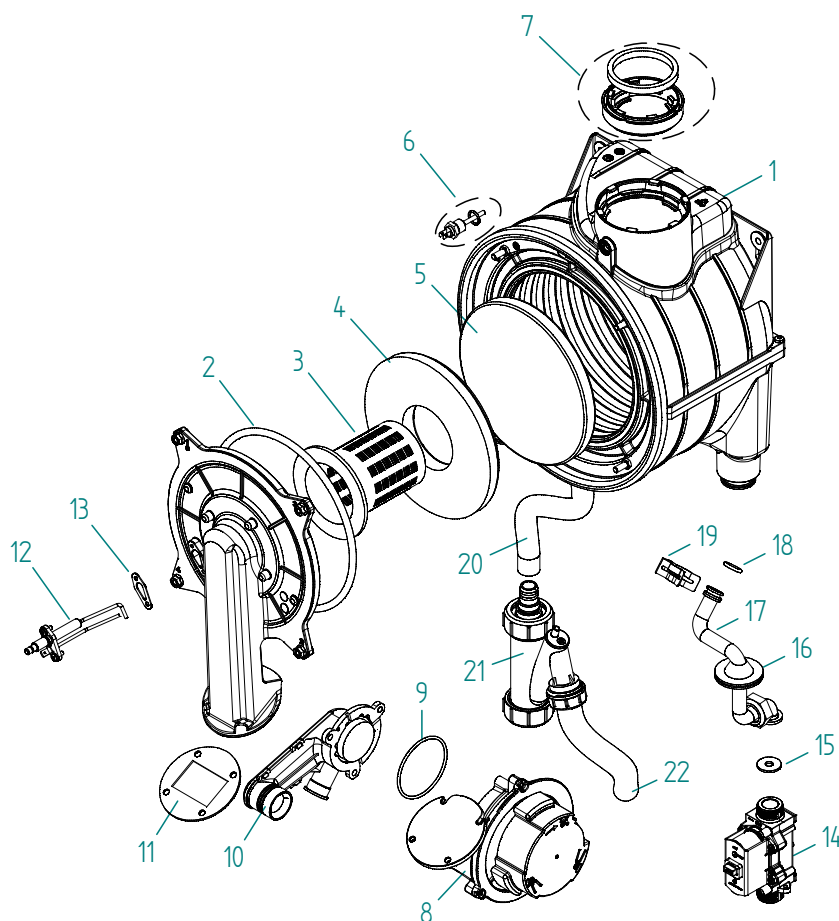
01 008645060	PORTA FRONTALE PLAY CON VETRO
02 008645052	FIANCO VERNICIATO DX/SX PLAY
03 008645057	COPERCHIO CHIUSURA CAMERA STAGNA PLAY
04 008645055	LAMIERATO INFERIORE FIX GRUPPO IDRAULICO
05 008645051	TELAIO POSTERIORE A C - PLAY
06 08645050	STAFFA A L DI FISSAGGIO PLAY
07 008645054	STAFFA FIX VASO ESPANSIONE PLAY
08 008666003	PANNELLO ISOLANTE PER FIANCO SX
09 008666004	PANNELLO ISOLANTE PER PORTA



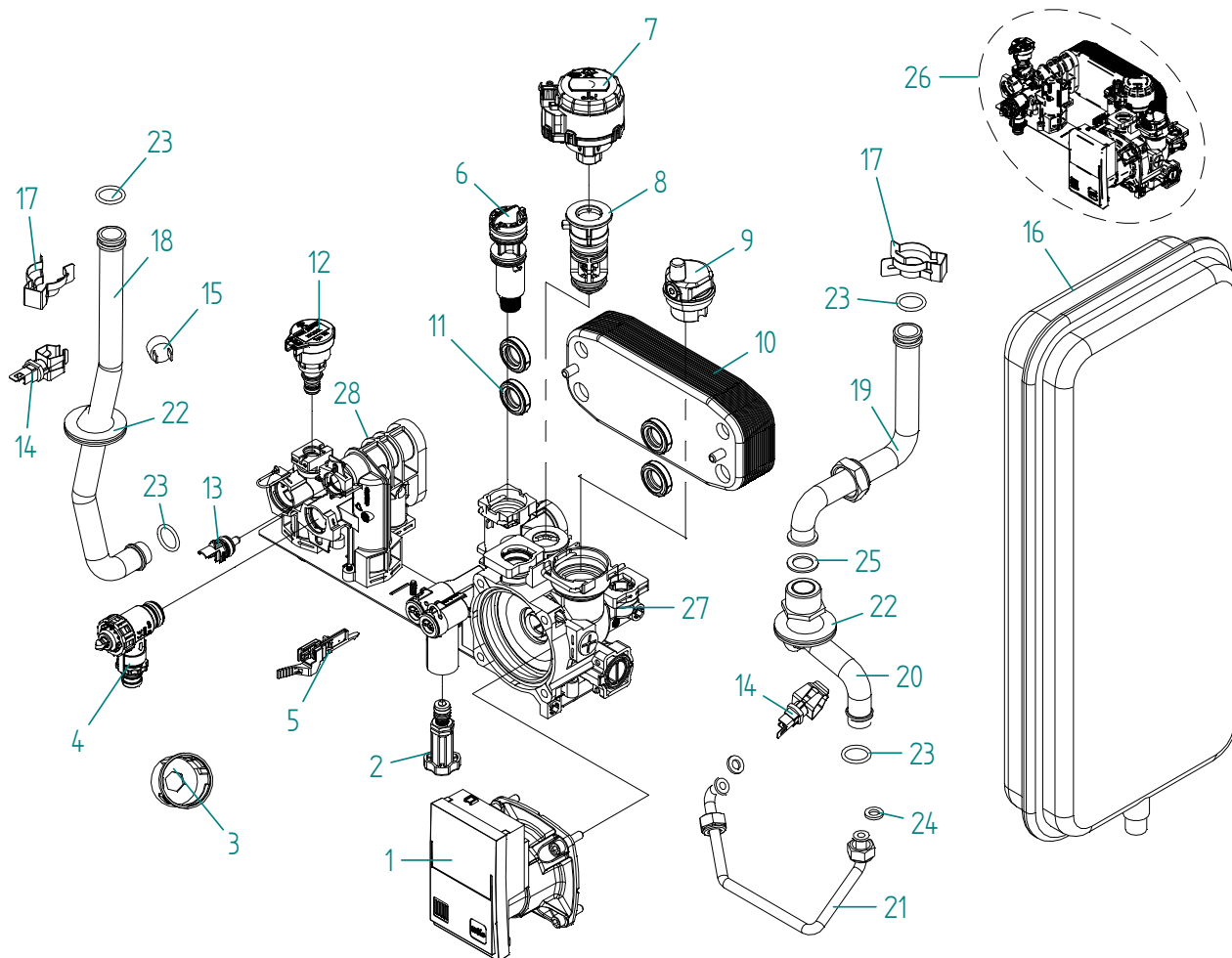
Pos.Codice	Descrizione
01 008600001	SCAMBIATORE PRIMARIO COMPLETO
02 008666015	TRECCIA PORTELLA SCAMBIATORE PLAY
03 008655000	BRUCIATORE PLAY
04 008666014	ISOLANTE ANTERIORE SCAMBIATORE PLAY
05 008666013	ISOLANTE POSTERIORE SCAMBIATORE PLAY
06 008672509	SONDA FUMI PLAY
07 008672002	KIT RIDUZIONE CELLA 80-60mm C/GUARNIZIONE
08 008665000	VENTILATORE PLAY
09 008666009	GUARNIZIONE OR-3250 (63,17x2,62) MIXER
10 008656001	MIXER PLAY
11 008466003	GUARN. 4 FORI VENTILATORE KALU / PLAY
12 008661000	ELETTRODO PLAY
13 008666012	GUARNIZIONE ELETTRODO PLAY
14 008656000	VALVOLA GAS PLAY
15 008656004	UGELLO PLAY (5,6mm)
16 008666008	PASSATUBO A MEMBRANA IN SILICONE
17 008652005	TUBO GAS PLAY
18 008666010	GUARNIZIONE OR-3056 (13,94x2,62) TUBO GAS
19 008672004	CLIP DI FISSAGGIO TUBO GAS
20 008652010	TUBO SCARICO CONDENSA DA SCAMBIATORE
008646040	MOLLA PER TUBO SCARICO CONDENSA
21 008652012	SIFONE SCARICO CONDENSA
22 008252011	TUBO CORRUGATO PER SCARICO CONDENSA



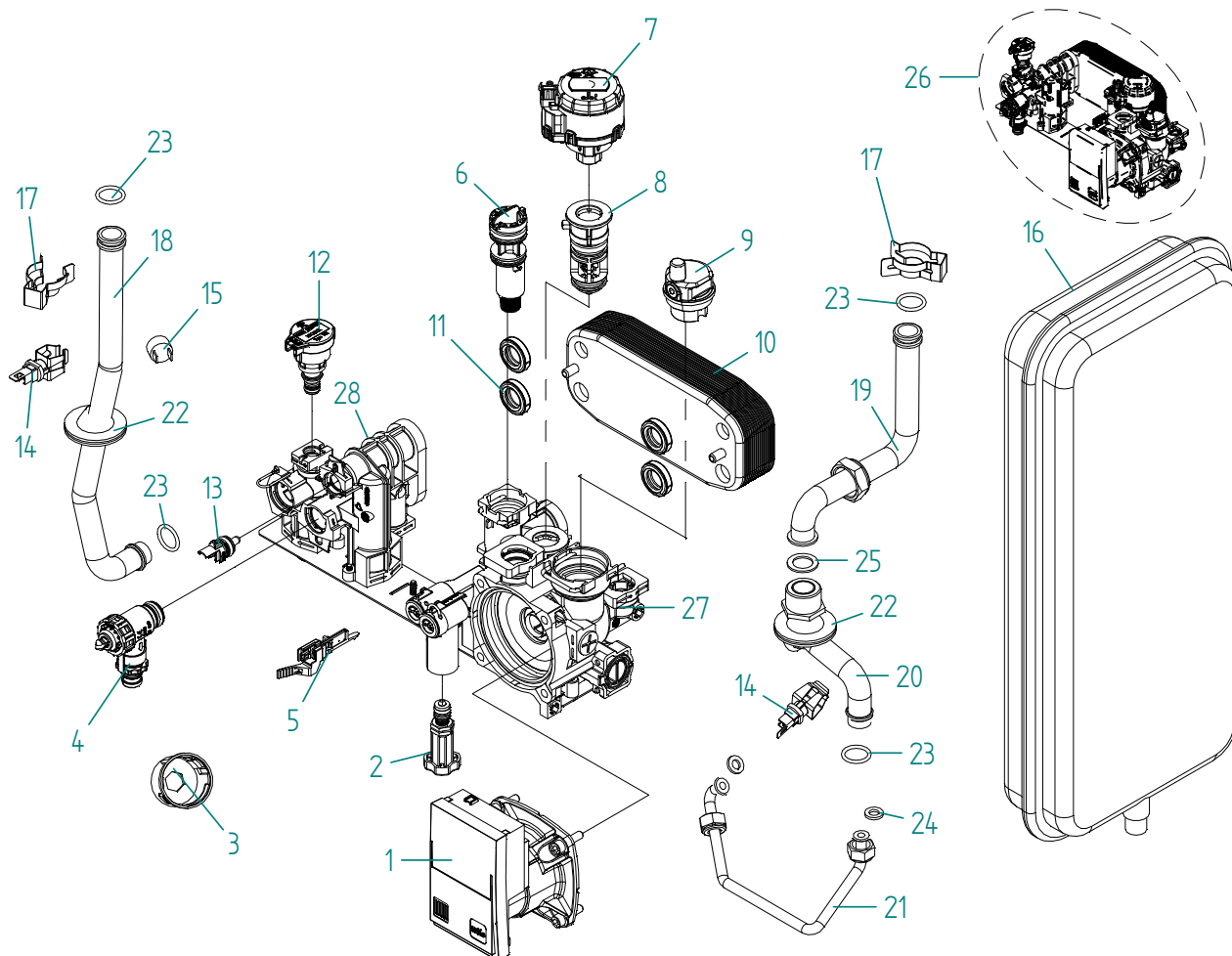
Pos.Codice	Descrizione
01 008600002	SCAMBIATORE PRIMARIO COMPLETO
02 008666015	TRECCIA PORTELLA SCAMBIATORE PLAY
03 008655001	BRUCIATORE PLAY
04 008666014	ISOLANTE ANTERIORE SCAMBIATORE PLAY
05 008666013	ISOLANTE POSTERIORE SCAMBIATORE PLAY
06 008672509	SONDA FUMI PLAY
07 008672002	KIT RIDUZIONE CELLA 80-60mm C/GUARNIZIONE
08 008665000	VENTILATORE PLAY
09 008666009	GUARNIZIONE OR-3250 (63,17x2,62) MIXER
10 008656002	MIXER PLAY
11 008466003	GUARN. 4 FORI VENTILATORE KALU / PLAY
12 008661000	ELETTRODO PLAY
13 008666012	GUARNIZIONE ELETTRODO PLAY
14 008656000	VALVOLA GAS PLAY
15 008656005	UGELLO PLAY (6 mm)
16 008666008	PASSATUBO A MEMBRANA IN SILICONE
17 008652005	TUBO GAS PLAY
18 008666010	GUARNIZIONE OR-3056 (13,94x2,62) TUBO GAS
19 008672004	CLIP DI FISSAGGIO TUBO GAS
20 008652010	TUBO SCARICO CONDENSA DA SCAMBIATORE
008646040	MOLLA PER TUBO SCARICO CONDENSA
21 008652012	SIFONE SCARICO CONDENSA
22 008252011	TUBO CORRUGATO PER SCARICO CONDENSA



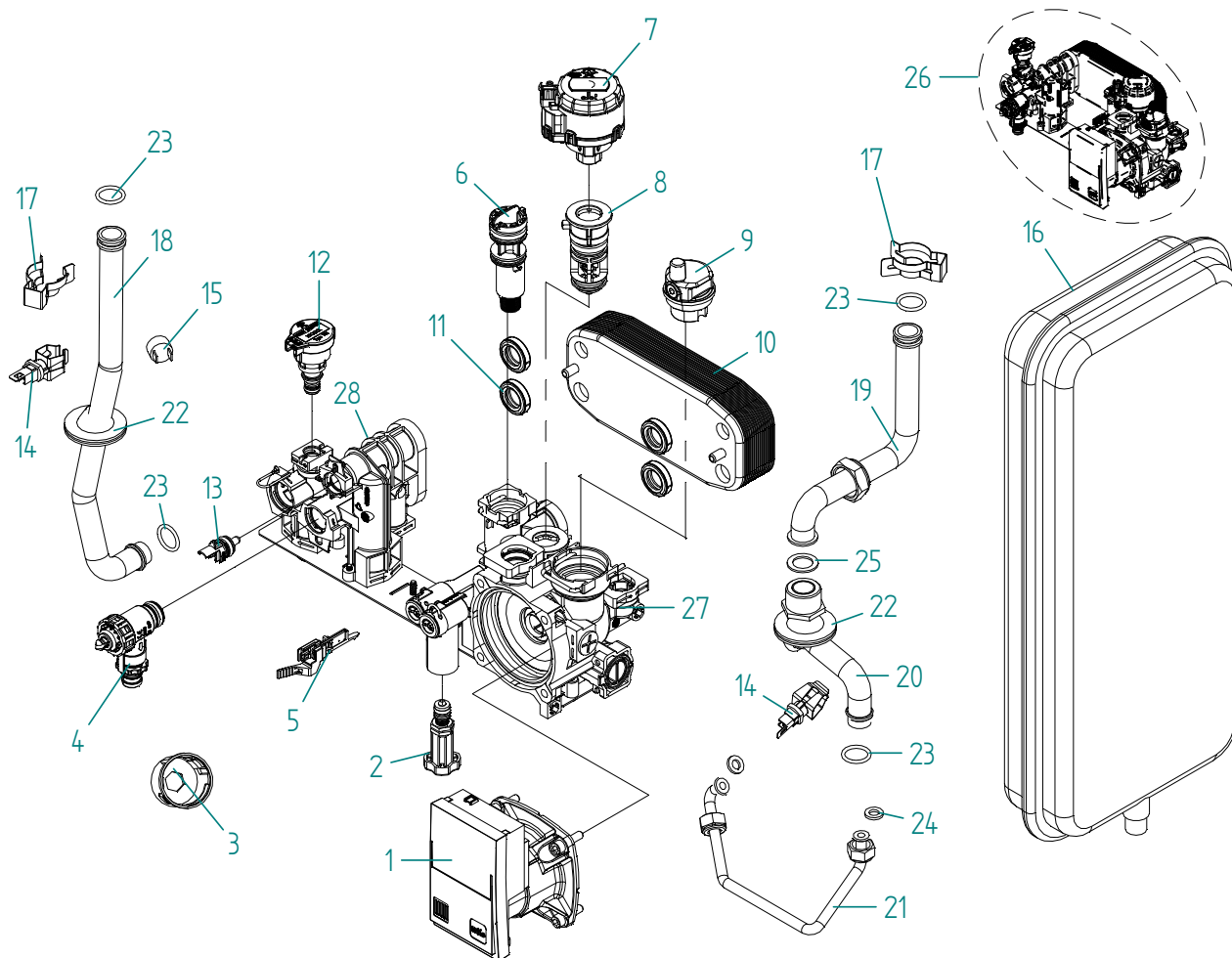
Pos.Codice	Descrizione
01 008600003	SCAMBIATORE PRIMARIO COMPLETO
02 008666015	TRECCIA PORTELLA SCAMBIATORE PLAY
03 008655002	BRUCIATORE PLAY
04 008666014	ISOLANTE ANTERIORE SCAMBIATORE PLAY
05 008666013	ISOLANTE POSTERIORE SCAMBIATORE PLAY
06 008672509	SONDA FUMI PLAY
07 008672002	KIT RIDUZIONE CELLA 80-60mm C/GUARNIZIONE
08 008665000	VENTILATORE PLAY
09 008666009	GUARNIZIONE OR-3250 (63,17x2,62) MIXER
10 008656003	MIXER PLAY
11 008466003	GUARN. 4 FORI VENTILATORE KALU / PLAY
12 008661000	ELETTRODO PLAY
13 008666012	GUARNIZIONE ELETTRODO PLAY
14 008656000	VALVOLA GAS PLAY
15 008656006	UGELLO PLAY (6,3 mm)
16 008666008	PASSATUBO A MEMBRANA IN SILICONE
17 008652005	TUBO GAS PLAY
18 008666010	GUARNIZIONE OR-3056 (13,94x2,62) TUBO GAS
19 008672004	CLIP DI FISSAGGIO TUBO GAS
20 008652010	TUBO SCARICO CONDENSA DA SCAMBIATORE
008646040	MOLLA PER TUBO SCARICO CONDENSA
21 008652012	SIFONE SCARICO CONDENSA
22 008252011	TUBO CORRUGATO PER SCARICO CONDENSA



Pos.	Codice	Descrizione
01	008659000	MOTORE CIRCOLATORE MODULANTE PLAY
02	008691000	RUBINETTO CARICO PLAY
03	008690007	MANOMETRO A CAPILLARE PLAY
04	008690006	VALVOLA SICUREZZA PLAY
05	008672505	FLUSSIMETRO PLAY
06	008662001	CARTUCCIA SANITARIA COMPLETA PLAY
07	008672508	MOTORE VALVOLA 3 VIE PLAY
08	008690009	OTTURATORE VALVOLA 3 VIE PLAY
09	008690008	VALVOLA DI SFIATO PLAY 008690008 008690008 008690008
10	008659002 (14p)	SCAMBIATORE SANITARIO PLAY
11	008666011	GUARNIZIONE TENUTA SCAMBIATORE A PIASTRE (Q.tà 1)
12	008672507	TRASDUTTORE DI PRESSIONE PLAY
13	008672506	SONDA SANITARIA PLAY
14	008672513	SONDA NTC PLAY / KALU
15	008672504	TERMOSTATO SICUREZZA 100°C PLAY
	008672005	CLIP DI FISSAGGIO TERMOSTATO DI SICUREZZA
16	008663000 (9L)	VASO ESPANSIONE PLAY
17	008672011	CLIP DI FISSAGGIO SCAMBIATORE
18	008652002	TUBO MANDATA PLAY
19	008652003	TUBO RITORNO A SCAMBIATORE PLAY
20	008652006	TUBO RITORNO A CIRCOLATORE PLAY
21	008652006	TUBO VASO ESPANSIONE PLAY
22	008666008	PASSATUBO A MEMBRANA IN SILICONE
23	008466006	OR 123 (17,86x2,62) PER TUBI M/R PLAY
24	009966002	GUARN.FASIT OMNIA B 3/8"
25	009966001	GUARN.FASIT OMNIA B 3/4"
26	008690000	GRUPPO IDRAULICO PLAY COMPLETO
27	008672012	CORPO IN PLASTICA RITORNO PLAY
28	008672013	CORPO IN PLASTICA MANDATA PLAY



Pos.Codice	Descrizione
01 008659000	MOTORE CIRCOLATORE MODULANTE PLAY
02 008691000	RUBINETTO CARICO PLAY
03 008690007	MANOMETRO A CAPILLARE PLAY
04 008690006	VALVOLA SICUREZZA PLAY
05 008672505	FLUSSIMETRO PLAY
06 008662001	CARTUCCIA SANITARIA COMPLETA PLAY
07 008672508	MOTORE VALVOLA 3 VIE PLAY
08 008690009	OTTURATORE VALVOLA 3 VIE PLAY
09 008690008	VALVOLA DI SFIATO PLAY 008690008 008690008 008690008
10 008659002 (14p)	SCAMBIATORE SANITARIO PLAY
11 008666011	GUARNIZIONE TENUTA SCAMBIATORE A PIASTRE (Q.tà 1)
12 008672507	TRASDUTTORE DI PRESSIONE PLAY
13 008672506	SONDA SANITARIA PLAY
14 008672513	SONDA NTC PLAY / KALU
15 008672504	TERMOSTATO SICUREZZA 100°C PLAY
008672005	CLIP DI FISSAGGIO TERMOSTATO DI SICUREZZA
16 008663000 (9L)	VASO ESPANSIONE PLAY
17 008672011	CLIP DI FISSAGGIO SCAMBIATORE
18 008652002	TUBO MANDATA PLAY
19 008652003	TUBO RITORNO A SCAMBIATORE PLAY
20 008652006	TUBO RITORNO A CIRCOLATORE PLAY
21 008652006	TUBO VASO ESPANSIONE PLAY
22 008666008	PASSATUBO A MEMBRANA IN SILICONE
23 008466006	OR 123 (17,86x2,62) PER TUBI M/R PLAY
24 009966002	GUARN.FASIT OMNIA B 3/8"
25 009966001	GUARN.FASIT OMNIA B 3/4"
26 008690000	GRUPPO IDRAULICO PLAY COMPLETO
27 008672012	CORPO IN PLASTICA RITORNO PLAY
28 008672013	CORPO IN PLASTICA MANDATA PLAY



Pos.Codice	Descrizione
01 008659001	MOTORE CIRCOLATORE MODULANTE PLAY
02 008691000	RUBINETTO CARICO PLAY
03 008690007	MANOMETRO A CAPILLARE PLAY
04 008690006	VALVOLA SICUREZZA PLAY
05 008672505	FLUSSIMETRO PLAY
06 008662001	CARTUCCIA SANITARIA COMPLETA PLAY
07 008672508	MOTORE VALVOLA 3 VIE PLAY
08 008690009	OTTURATORE VALVOLA 3 VIE PLAY
09 008690008	VALVOLA DI SFIATO PLAY 008690008 008690008 008690008
10 008659003 (16p)	SCAMBIATORE SANITARIO PLAY
11 008666011	GUARNIZIONE TENUTA SCAMBIATORE A PIASTRE (Q.tà 1)
12 008672507	TRASDUTTORE DI PRESSIONE PLAY
13 008672506	SONDA SANITARIA PLAY
14 008672513	SONDA NTC PLAY / KALU
15 008672504	TERMOSTATO SICUREZZA 100°C PLAY
008672005	CLIP DI FISSAGGIO TERMOSTATO DI SICUREZZA
16 008663000 (9L)	VASO ESPANSIONE PLAY
17 008672011	CLIP DI FISSAGGIO SCAMBIATORE
18 008652002	TUBO MANDATA PLAY
19 008652003	TUBO RITORNO A SCAMBIATORE PLAY
20 008652006	TUBO RITORNO A CIRCOLATORE PLAY
21 008652006	TUBO VASO ESPANSIONE PLAY
22 008666008	PASSATUBO A MEMBRANA IN SILICONE
23 008466006	OR 123 (17,86x2,62) PER TUBI M/R PLAY
24 009966002	GUARN.FASIT OMNIA B 3/8"
25 009966001	GUARN.FASIT OMNIA B 3/4"
26 008690000	GRUPPO IDRAULICO PLAY COMPLETO
27 008672012	CORPO IN PLASTICA RITORNO PLAY
28 008672013	CORPO IN PLASTICA MANDATA PLAY



A2B Accorroni E.G. s.r.l.
Via d'Ancona, 37 - 60027 Osimo (An) - Tel. 071.723991
web site: www.accorroni.it - e-mail: a2b@accorroni.it