



Miscelatori d'aria  
**ARIANNE 3**





# MISCELATORI ARIA ARIANNE 3

## Informazioni tecniche

Questo manuale è suddiviso in tre sezioni:

- **SEZIONE A - INFORMAZIONI GENERALI**

Contiene tutte le notizie relative alla descrizione degli apparecchi e delle loro caratteristiche tecniche.

- **SEZIONE B - NOTIZIE TECNICHE PER L'INSTALLATORE**

Raccoglie tutte le indicazioni e le prescrizioni che il tecnico installatore deve osservare per la realizzazione ottimale dell'impianto.

- **SEZIONE C - ISTRUZIONI D'USO E MANUTENZIONE PER L'UTENTE**

E' la sezione riservata all'utilizzatore e contiene tutte le informazioni necessarie per il corretto funzionamento e per le verifiche periodiche.

**Note importanti per la consultazione:**

- 1 - Ai fini di un utilizzo corretto e sicuro dell'apparecchio, il progettista, l'installatore, l'utente ed il manutentore, per le rispettive competenze, sono tenuti ad osservare scrupolosamente quanto indicato nel presente manuale. Esso deve essere conservato per l'eventuale consultazione e deve accompagnare l'apparecchio per tutta la sua durata di vita, compreso il caso di cessione a terzi.
- 2 - Alla dicitura **ATTENZIONE!** seguono informazioni che, per la loro importanza, devono essere scrupolosamente osservate ed il cui mancato rispetto può provocare danni all'apparecchio e/o pregiudicarne la sicurezza di utilizzo. I paragrafi evidenziati in **neretto** contengono informazioni, avvertenze o consigli importanti che si raccomanda di valutare attentamente.
- 3 - La A2B Accorroni E.G. S.r.l. declina ogni responsabilità per qualsiasi danno causato da un uso improprio dell'apparecchio, da un uso diverso da quelli previsti e da una applicazione non completa o approssimativa delle istruzioni contenute nel presente manuale.
- 4 - I dati tecnici, le caratteristiche estetiche, i componenti e gli accessori riportati nel presente manuale non sono impegnativi. La A2B Accorroni E.G. S.r.l. si riserva la facoltà di apportare in qualsiasi momento tutte le modifiche ritenute necessarie per il miglioramento del proprio prodotto.
- 5 - I riferimenti a leggi, normative o regole tecniche citate nel presente manuale sono da intendersi a puro titolo informativo e da ritenersi validi alla data di stampa dello stesso, riportata nell'ultima pagina. L'entrata in vigore di nuove disposizioni o di modifiche a quelle vigenti non costituirà motivo di obbligo alcuno della A2B Accorroni E.G. S.r.l. nei confronti di terzi.
- 6 - La A2B Accorroni E.G. S.r.l. è responsabile della conformità del proprio prodotto alle leggi, direttive e norme di costruzione vigenti al momento della commercializzazione. La conoscenza e l'osservanza delle disposizioni legislative e delle norme inerenti la progettazione degli impianti, l'installazione, l'esercizio e la manutenzione sono ad esclusivo carico, per le rispettive competenze, del progettista, dell'installatore e dell'utente.

## INDICE

<b>SEZIONI</b>	<b>pag.</b>
CARATTERISTICHE TECNICHE .....	4
SCHEMI ELETTRICI .....	13-14
LA STRATIFICAZIONE DELL' ARIA CALDA E LE DISPERSIONI TERMICHE .....	5
CALCOLO DELLE DISPERSIONI .....	6
GLI IMPIANTI DI RISCALDAMENTO AD ARIA CALDA .....	7

LA DISTRIBUZIONE DELL'ARIA CALDA .....	7
IL MISCELATORE D'ARIA ARIANNE: PREVENIRE LA STRATIFICAZIONE .....	8
COME MISCELA L'ARIA ARIANNE .....	8
I VANTAGGI DI ARIANNE .....	8
DOVE SI APPLICA L'ARIANNE .....	9
L'IMPIANTO ARIANNE: PROGETTAZIONE, INSTALLAZIONE E MANUTENZIONE .....	10
L'IMPIANTO ARIANNE: CARATTERISTICHE E FUNZIONALITA' .....	10
L'IMPIANTO ARIANNE: PROGETTAZIONE E DIMENSIONAMENTO .....	10
COME GESTIRE L'IMPIANTO ARIANNE .....	11
LA MANUTENZIONE .....	12

## IL PROGETTO ARIANNE

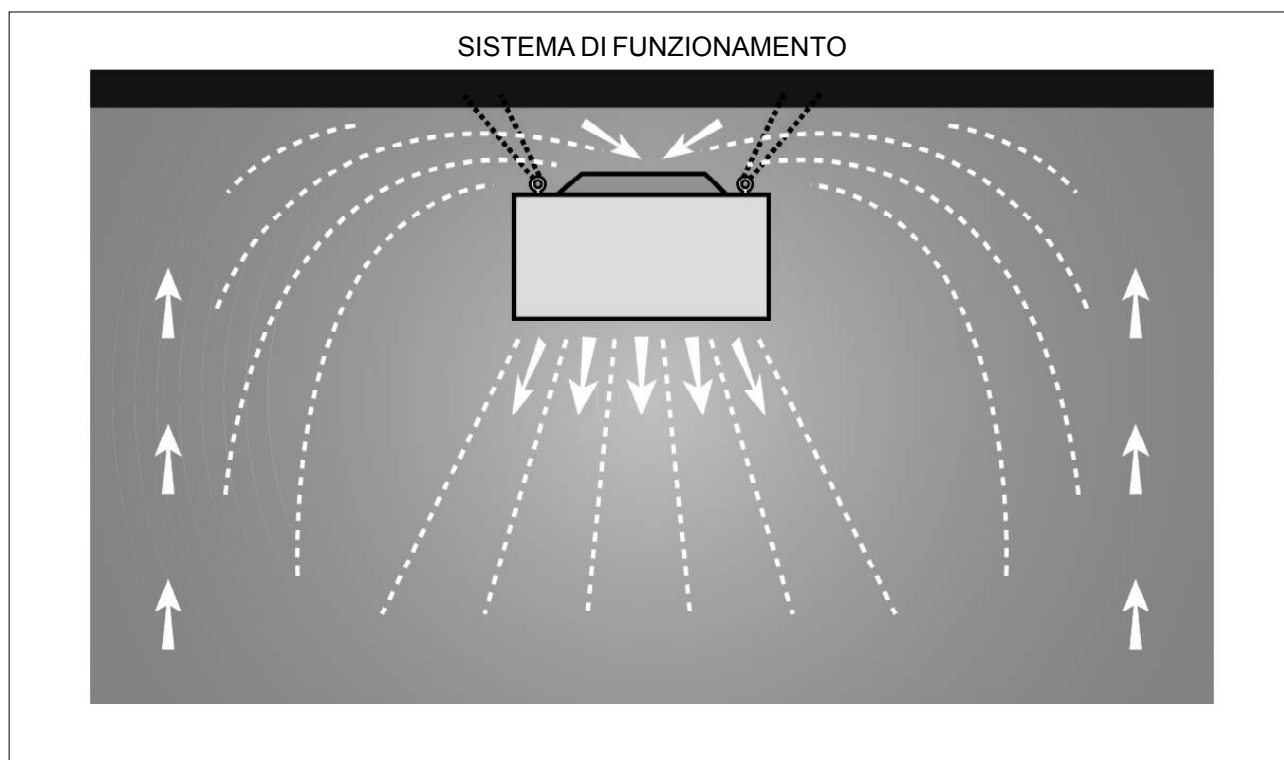
Il progetto "ARIANNE" è relativo ad un elettroventilatore capace di realizzare la costante miscelazione dell'aria contenuta in un ambiente di ampie dimensioni, allo scopo di uniformare la temperatura e l'umidità in orizzontale, in verticale e nel tempo.

La necessità di installare un miscelatore d'aria nasce dall'esigenza di eliminare il fenomeno della stratificazione di calore e di umidità negli ambienti di grande volumetria. E' noto che il calore tende a salire verso l'alto e a sfuggire attraverso il tetto, le finestre e le pareti determinando due gravi problemi: difficoltà a riscaldare adeguatamente la zona a livello uomo e spreco energetico. L'umidità, invece, stratifica verso il basso ed appesantisce la condizione lavorativa ed abitativa, specialmente durante alcune stagioni dell'anno, determinando problemi diversi nei vari ambienti:

- condensa e ossidazione
- deperimento delle strutture, attrezzature, ecc.
- malessere ambientale

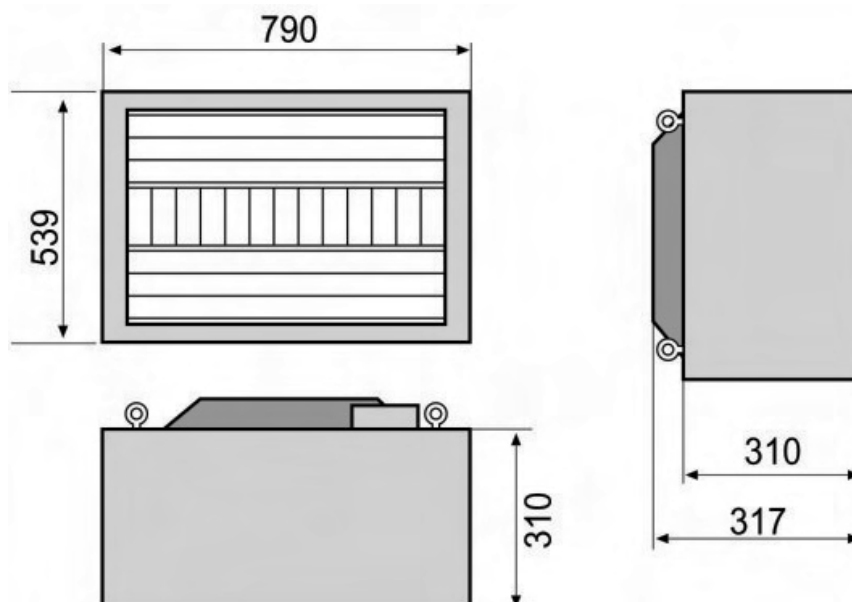
Per realizzare la corretta miscelazione dell'aria, è stato realizzato il nuovo prodotto A2B Accorroni E.G. denominato ARIANNE 3.

Le caratteristiche di portata d'aria e la possibilità di aiutare i flussi d'aria in uscita in modo da favorire la perfetta miscelazione della stessa all'interno del locale ove installato permette di ottenere un notevole risparmio energetico ed un miglioramento delle condizioni di benessere ambientali necessari per il miglioramento delle condizioni lavorative all'interno dei capannoni industriali o commerciali.



## CARATTERISTICHE TECNICHE

DIMENSIONI DI INGOMBRO - ARIANNE 3



**TABELLA DATI TECNICI - ARIANNE 3**

Descrizione		Arianne 3
Portata aria max	m <sup>3</sup> /h	2.500
Altezza locale	m	5/8
Altezza installazione	m	4/7
Diametro ventilatore	mm	350
R.P.M. ventilatore	n.	1380 / 1250 / 1150
Pressione sonora max*	db(A)	49,5
Potenza elettrica max	W	150
Tensione e frequenza		230 V - 50 Hz

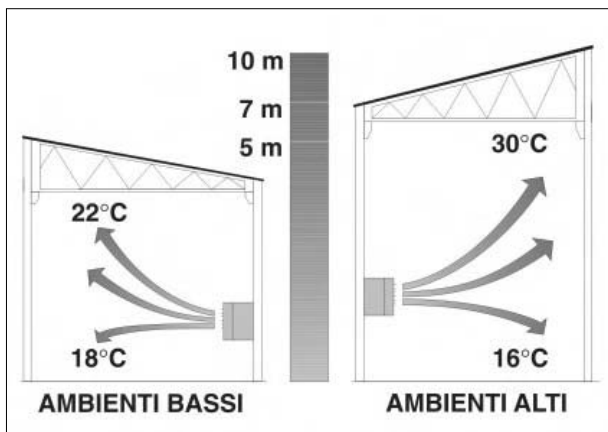
(\*) Valori riferiti in campo libero alla distanza di 5 metri.

# LA STRATIFICAZIONE DELL'ARIA CALDA E LE DISPERSIONI TERMICHE

Il riscaldamento degli ambienti industriali e commerciali viene spesso realizzato con aria calda.

Il calore immesso in ambiente per mezzo degli apparecchi di riscaldamento si distribuisce nello spazio con moti convettivi dell'aria che producono, negli ambienti di piccola dimensione, una accettabile uniformità di temperatura; non è così nei grandi volumi industriali, all'interno dei quali il calore stratifica verso il soffitto.

L'aria calda sale verso l'alto per differenza di densità con l'aria fredda e si accumula sotto il soffitto dove però non c'è necessità di riscaldamento: è più caldo in alto che in basso, con ben 10/15 gradi di differenza, a volte più.



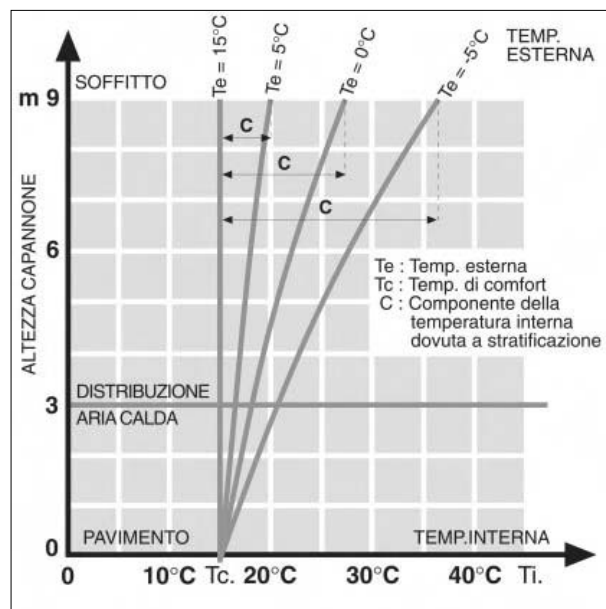
Le dispersioni termiche attraverso le strutture edilizie ed i consumi di energia per il riscaldamento ne sono molto influenzati, soprattutto se la copertura manca di adeguato isolamento termico a perfetta tenuta, come accade per i capannoni di non recente costruzione.

La temperatura interna a livello uomo è normalmente regolata da termostati, mentre al di sopra di questa zona, salendo verso il soffitto, si registrano notevoli aumenti di temperatura in funzione di varie cause e parametri; tra questi figura la capacità e l'efficienza nella distribuzione dell'aria degli apparecchi da riscaldamento in rapporto alle dimensioni ed all'altezza del locale.

Molto rilevanti sono anche le dispersioni termiche proprie del fabbricato in rapporto a quelle teoriche calcolate senza stratificazione.

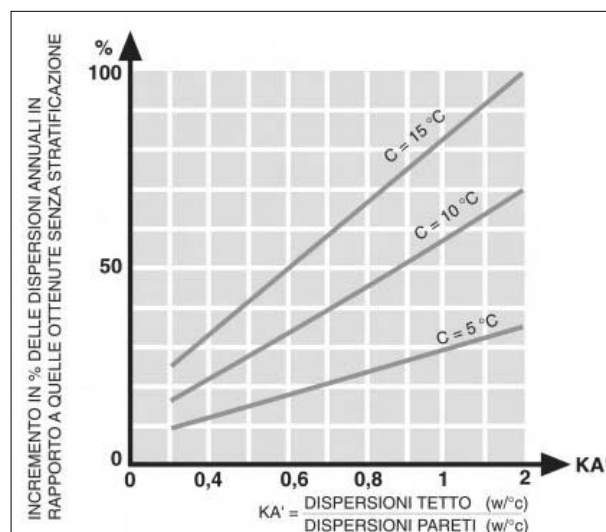
L'aumento della temperatura interna vicino al soffitto è anche legato alle diverse temperature esterne nelle diverse stagioni: esso è quasi nullo in assenza

di riscaldamento, mentre è massimo nelle condizioni climatiche esterne più rigide invernali.



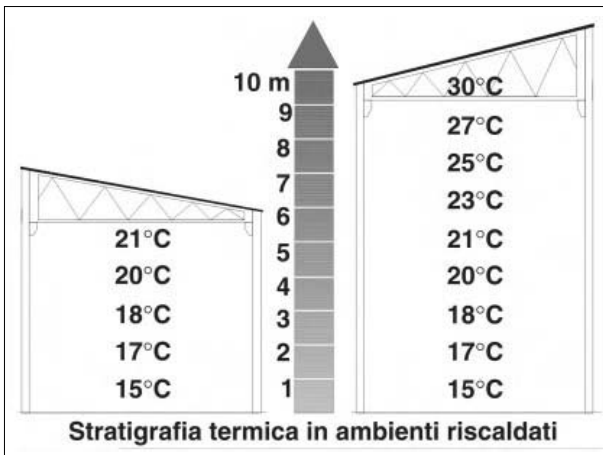
RISCALDAMENTO AD ARIA CALDA (CONVEZIONE) ANDAMENTO DELLA TEMPERATURA INTERNA IN PRESENZA DI STRATIFICAZIONE IN RELAZIONE ALLA TEMPERATURA ESTERNA.

Considerando il valore della componente "C" proporzionale alla differenza tra la temperatura interna e quella esterna ( $Dt^{\circ}C$ ), l'aumento delle dispersioni delle pareti e del soffitto, comparativamente a quelle calcolate senza stratificazione, è indicato graficamente nella seguente figura:



## EFFETTI DELLA STRATIFICAZIONE DELL'ARIA AMBIENTE SULLE DISPERSIONI TERMICHE DELLE PARETI DEGLI EDIFICI INDUSTRIALI IN FUNZIONE DEL VALORE DELLA COMPONENTE "C"

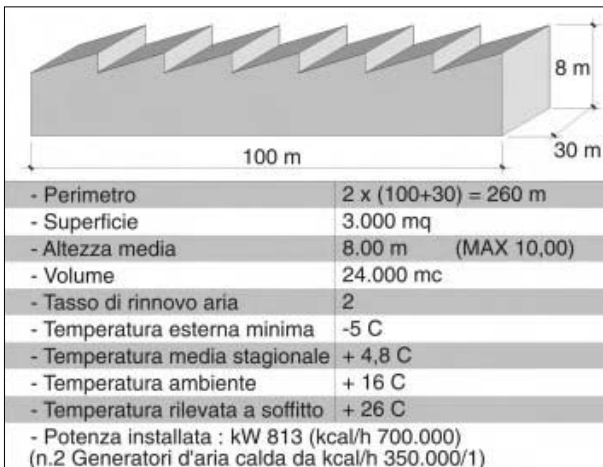
La letteratura specializzata e le innumerevoli stratigrafie eseguite segnalano gradienti di temperatura dovuti alla stratificazione pari a 1-2 gradi per ogni metro di altezza dell'ambiente; facciamoci un'idea sui danni causati dalla stratificazione misurando il valore di "C" durante i diversi mesi invernali: valori di 15 gradi sono sovente rilevati nelle industrie.



Come le dispersioni dalle pareti, anche le dispersioni per ventilazione vengono influenzate dagli effetti della stratificazione: al crescere del valore della temperatura a soffitto aumentano la fuga d'aria dalle fessure e l'energia spesa per il suo reintegro, dovendola portare dal valore della temperatura esterna a quello della temperatura interna desiderata.

L'aumento delle dispersioni per ventilazione assume valori del 5% per ogni grado di differenza tra la temperatura a pavimento e quella a soffitto.

### ESEMPIO: CAPANNONE INDUSTRIALE DI NON RECENTE COSTRUZIONE



## CALCOLO DELLE DISPERSIONI TERMICHE TEORICHE

	K W/mq°C	S mq	Ks W/°C	Δt° °C	Dispersioni W
Pareti	1,9	2.080	3.952	21	82.992
Pavimento	0,6	3.000	1.800	21	37.000
Tetto*	(3,16)	(4.000)	(12.640)	21	(265.440)
Sup. vetrate	5,8	800	4.640	21	97440
Copertura	2,5	3.200	8.000	21	168.000
					<b>386.232 Qs</b>
Ventilaz. 2x	0,35	24.000	16.800	21	352.800 Qv
<b>TOTALE DISPERSIONI</b>					<b>739.032 Q</b>

Le dispersioni così calcolate sono teoriche in quanto si è supposto che la temperatura ambiente sia uniforme in ogni punto del locale, cioè in assenza di stratificazione. In realtà si rileva un aumento della temperatura a soffitto di 10°C, quindi le reali dispersioni sono in funzione dei relativi Dt °C alle diverse altezze:

Tetto	$\Delta t C = + 26 - (- 5) = + 31 C$
Pareti	$\Delta t C = [(26 + 16) : 2] - (- 5) = + 26 C$
Aria	$\Delta t C = + 26 - (- 5) = + 31 C$

Così pure per l'aria di rinnovo: la quasi totalità dell'aria persa è quella residente nella parte alta del capannone dove abbiamo un Dt °C di 31 °C

## CALCOLO DELLE DISPERSIONI IN PRESENZA DI STRATIFICAZIONE

	Ks W/°C	Δt °C °C	Dispersioni W
Pareti	3.952	26	102.752
Pavimento	1.800	21	37.800
Tetto*	(12.640)	(31)	(391.840)
Sup. vetrate	4.640	31	143.840
Copertura	8.000	31	248.000
			<b>532.392 (+38%) Qs</b>
Ventilaz.	16.800	31	520.800 (+48%) Qv
<b>TOTALE DISPERSIONI REALI</b>			<b>1.053.192 (+43%) Q</b>

Dai calcoli eseguiti risulta che le dispersioni dello stabile in esame, per effetto della stratificazione rilevata, aumentano del 43% rispetto alle dispersioni teoriche. Come ben si può intuire la stratificazione dell'aria calda può procurare danni molto gravi all'economia di una azienda.



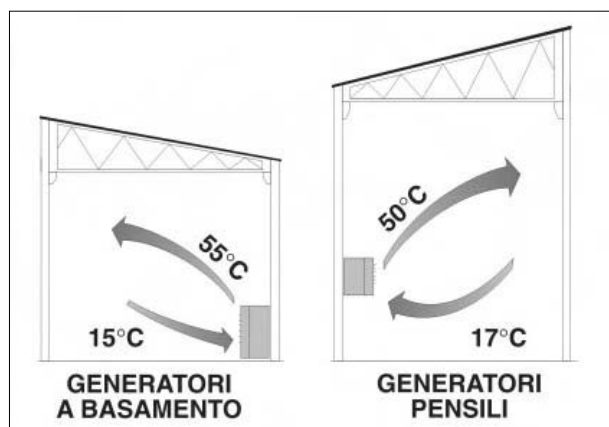
# GLI IMPIANTI DI RISCALDAMENTO AD ARIA CALDA

Il riscaldamento ad aria calda è costituito da due fasi successive:

- 1) la produzione dell'aria calda negli aerotermi o nei generatori per scambio rispettivamente con fluido termico o con gas bruciati.
- 2) la distribuzione dell'aria calda nell'ambiente con soffiaggio a lancio diretto o attraverso canalizzazioni.

L'aria da riscaldare è aspirata dalla parte bassa dell'ambiente (generatori a basamento) o ad una altezza di 2,5/3 m. (aerotermi e generatori pensili a parete); a volte è prevista la miscelazione con l'aria esterna.

L'innalzamento della temperatura dell'aria prodotta da questi apparecchi è normalmente compresa tra i 25 °C e i 50 °C; più frequentemente è di 30 °C circa, che corrisponde ad una portata d'aria di 100 mc/h circa per ogni kW di potenza termica utile.



L'aria calda così prodotta deve poi essere distribuita in modo uniforme nell'ambiente: questa operazione costituisce incontestabilmente la maggiore difficoltà del riscaldamento per convezione perché, come si è visto, l'aria più calda tende a salire verso il soffitto provocando gli sprechi energetici già dimostrati.

Questo fenomeno inoltre impedisce di soddisfare il comfort necessario nella zona a livello uomo. Inoltre spesso è difficile ottenere l'uniformità di temperatura anche in senso orizzontale a causa dell'impossibilità di posizionare gli apparecchi dove sarebbe più opportuno. Questa situazione causa ovvi disagi sia alle persone presenti che si lamentano delle diverse temperature nelle varie zone, sia alle lavorazioni che

potrebbero invece aver bisogno della uniformità termica nello spazio e nel tempo.

## LA DISTRIBUZIONE DELL'ARIA CALDA

Per risolvere i problemi visti nel capitolo precedente è necessario poter realizzare una costante miscelazione dell'aria calda prodotta, con quella meno calda dell'ambiente per ottenere l'uniformità delle temperature e delle pressioni in gioco nel locale e per ridurre al minimo la stratificazione e le dispersioni di calore.

Una tale operazione non è certo facile, in quanto, muovendo l'aria "in qualche modo" si possono causare effetti collaterali, quali ad esempio la creazione di correnti indirizzate sulle persone che possono percepire una sgradevole e nociva sensazione di freddo.

In ogni caso, bisogna innanzitutto aumentare il ricircolo dei volumi d'aria nel locale portandoli ad almeno cinque volte il volume dell'ambiente.

Una soluzione è quella di installare degli apparecchi da riscaldamento che abbiano portate d'aria complessive pari a cinque volte il volume dell'ambiente.

## ESEMPIO: Capannone industriale

Superficie	1.500 mq	Fabbisogno termico
Altezza	8 m	400.000 kcal/h
Volume	12.000 mc	(465 kW/h)

Per ricircolare cinque volte il volume occorrono 60.000 mc./h d'aria.

Un generatore d'aria calda di serie disponibile in commercio che sviluppi una potenza termica utile di 465 kW, produce circa 35.000 mc/h d'aria: per avere i 60.000 mc/h necessari bisognerebbe installare due generatori da 400 kW ciascuno che producono 30.000 mc./h d'aria.

In questo modo però avremmo 335 kW di potenza in più e un più elevato costo d'investimento; inoltre non avremmo risolto il problema della distribuzione uniforme dell'aria in tutto l'ambiente, come dimostrato nel capitolo precedente. E' evidente che questa non è la soluzione del problema!

Nel capitolo successivo viene illustrato il sistema ARIANNE, che distribuisce e miscela l'aria ambiente in modo uniforme.

# IL MISCELATORE D'ARIA ARIANNE: PREVENIRE LA STRATIFICAZIONE

Il miscelatore d'aria Arianne ha la funzione di ricircolare l'aria ambiente in modo globale e continuo per impedire la formazione di strati d'aria a diversa temperatura e umidità.

L'Ariane aggiunge i suoi ricircoli d'aria a quelli degli apparecchi da riscaldamento per miscelare l'aria calda da essi prodotta con quella dell'ambiente al fine di inibire la formazione di stratificazione e realizzare l'equilibrio termico di tutto il volume interessato.

L'utilizzo degli ARIANNE 3 evita questi fenomeni e omogeneizza la temperatura dell'aria sia in senso verticale che orizzontale.

A differenza dei ventilatori elicoidali a getto verticale verso il basso, il nostro sistema ARIANNE funziona in modo continuo e garantisce nel tempo il benessere ambientale.

I ventilatori elicoidali usati per inviare in basso l'aria calda accumulata nella zona alta dei capannoni devono essere termostatati.

## **COME MISCELA L'ARIA ARIANNE**

### **La miscelazione verticale**

Con riferimento alle figure:

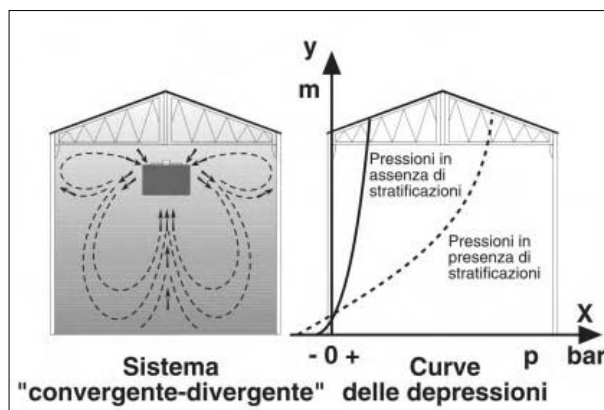
- L'aria viene aspirata dalla parte superiore (aria calda) ed espulsa in senso radiale attraverso la batteria di deflettori.
- Il funzionamento genera la continua miscelazione degli strati d'aria che scambiano tra loro i valori di temperatura, umidità e pressione, mettendoli in equilibrio.
- I moti convettivi ascensionali vengono a questo punto quasi completamente annullati; il mantenimento in equilibrio delle variabili fisiche dell'aria impedisce la formazione di strati sovrapposti a diverse temperature e avvicina la curva delle pressioni all'asse Y delle "altezze" perchè riduce i valori positivi della pressione a soffitto e quelli negativi della pressione a pavimento.

### **I VANTAGGI DI ARIANNE**

La globale miscelazione dell'aria all'interno di un ambiente di grande volumetria produce i seguenti risultati:

#### **Per la stagione invernale**

- riduzione del gradiente termico tra pavimento e soffitto
- riduzione del fabbisogno termico (delle disper-



sioni di calore)

- innalzamento della temperatura a livello uomo
- uniformità di temperatura nelle diverse zone dell'ambiente
- considerevole miglioramento delle condizioni abitative
- sfruttamento del calore prodotto da macchine e lavorazioni
- risparmio energetico

#### **Per la stagione estiva**

- ventilazione globale e uniforme nell'ambiente
- attivazione dello scambio e rinnovo con aria esterna
- ossigenazione e "lavaggio" dell'ambiente
- riduzione della concentrazione di fumi e odori
- riduzione del grado percentuale di umidità relativa in ambiente.

L'abbattimento del gradiente termico riduce le dispersioni del fabbricato ed il suo fabbisogno termico; la conseguenza è la riduzione del consumo di combustibile per il riscaldamento.

Le innumerevoli installazioni effettuate in ambienti di diversa tipologia hanno determinato riduzioni medie accertate della spesa per riscaldamento nell'ordine del 20%, a volte anche del 30%.

Ciò è tanto più importante quanto più si considera che in molti casi, gli impianti di riscaldamento esistenti risultano sotto-dimensionati per motivi inerenti i costi; si riscontra spesso che in diversi ambienti ricreativi pubblici (piscine, palestre, ecc.) la temperatura ad altezza d'uomo non raggiunge i gradi previsti dalla legge o comunque necessari al realizzarsi di una buona condizione abitativa; al contrario si verifica un livello termico eccessivo a soffitto.

La corretta miscelazione dell'aria, riequilibrando i livelli termici alle diverse quote, innalza la temperatura al piano di calpestio, consentendo così anche agli impianti di riscaldamento parzialmente sotto-dimensionati di soddisfare ugualmente il comfort richiesto.

### **Valutazioni economiche**

Ricordando che la miscelazione dell'aria dell'ambiente riduce le dispersioni termiche, si può affermare che l'utilizzo di miscelatori Arianne, oltre ad aiutare gli impianti vecchi e mal dimensionati, consente nel caso di nuovi impianti di installare minori potenze termiche, con valori più vicini a quelli delle dispersioni teoriche che a quelli delle dispersioni reali. Il vantaggio economico è evidente; a questo va aggiunto il risparmio del consumo di combustibile ed i risparmi sui costi di gestione e manutenzione dell'impianto che si conserverà meglio e più a lungo, non essendo soggetto a funzionamento continuo e sempre a pieno regime.

Bisogna considerare inoltre che il costo di un impianto Arianne è tale da poter essere ammortizzato con il risparmio sulla spesa per l'acquisto di combustibile di due stagioni invernali; in più, i risparmi effettuati nelle stagioni successive andranno a tutto beneficio della gestione economica dell'azienda.

Anche il miglioramento delle condizioni abitative può tradursi in vantaggio economico:

- 1) un più elevato grado di temperatura a livello uomo e l'uniformità nelle varie zone generano una condizione lavorativa più accettabile.
- 2) la ventilazione uniforme durante la stagione estiva "alleggerisce" il microclima a vantaggio degli operatori e delle lavorazioni.
- 3) la riduzione del grado percentuale di umidità relativa può migliorare la buona conservazione di attrezzature, macchine, materiali e delle strutture edilizie del fabbricato.

### **DOVE SI APPLICA ARIANNE**

I notevoli vantaggi economici e salutistici e la semplicità di installazione consentono di proporre l'impianto Arianne in diversi contesti ambientali, tra i quali le strutture industriali, sportive, agricole, culturali.

### **L'Industria**

Nei capannoni industriali, commerciali, magazzini, depositi, laboratori, l'impianto Arianne migliora il rendimento dell'impianto di riscaldamento, migliora il comfort ambientale e produce risparmio energetico.

Nella miscelazione dell'aria viene coinvolto e sfruttato anche il calore prodotto da macchine e

processi produttivi, mentre, durante la stagione estiva la ventilazione globale e lo scambio con l'aria esterna aiutano lo smaltimento di fumi, odori, umidità.

### **Lo Sport e il tempo libero**

All'interno di piscine, campi da tennis, palestre, bocciodromi, palazzetti sportivi, l'impianto Arianne soddisfa la necessità di ridurre le enormi dispersioni di calore caratteristiche dei vasti ambienti di questo settore.

La ventilazione uniforme inoltre contiene i fenomeni di condensa ed appannamento delle vetrate e delle strutture nell'ambiente.

Tutti questi vantaggi si ottengono anche all'interno di strutture tensostatiche (es. campi da tennis), dove spesso risulta difficile mantenere un livello termico ottimale e contenere le abbondanti formazioni di condensa.

### **Arte e cultura**

Le opere d'arte sono spesso sottoposte a brusche variazioni di microclima ed a shock termici molto dannosi per la loro conservazione.

La miscelazione dell'aria ambiente continua e costante nel tempo è di grande aiuto in queste situazioni per mantenere in condizioni microclimatiche uniformi i preziosi beni artistici.

In modo particolare il miscelatore Arianne è utile per contenere i fenomeni di condensa e umidità sui dipinti, gli affreschi e gli stucchi alle pareti e sui soffitti di chiese e cattedrali, altrimenti soggetti a degrado.

Naturalmente in questi vasti ambienti è indispensabile riuscire a distribuire in modo uniforme il calore, sia per ragioni di comfort, sia e soprattutto per ragioni di risparmio energetico.

### **Agricoltura**

Le serre, in vetro o in fibra plastica, come è noto sono soggette ad elevate dispersioni termiche che impediscono il raggiungimento e la corretta distribuzione delle temperature necessarie alle colture.

Il miscelatore Arianne, come sappiamo, è in grado di risolvere il problema, producendo in questo caso importanti benefici alle colture e quindi all'attività dell'azienda.

In queste applicazioni è molto utile garantire l'uniformità anche dell'umidità, per impedire i comuni fenomeni di condensa e sgocciolamento che danneggiano le colture; particolarmente significativa e vantaggiosa è la lieve e costante ventilazione che attiva la respirazione e la traspirazione delle piante, preservandole da alcune frequenti e specifiche malattie.

# L'IMPIANTO ARIANNE: PROGETTAZIONE, INSTALLAZIONE E MANUTENZIONE

## **L'IMPIANTO ARIANNE: CARATTERISTICHE E FUNZIONALITA'**

L'impianto Arianne va ad aggiungersi agli altri impianti esistenti nei capannoni senza interferire con le apparecchiature che li compongono.

L'impianto infatti viene installato al colmo dell'ambiente, comandato da apposito quadro elettrico, con o senza regolatore di velocità, ad integrazione dell'impianto di riscaldamento.

Il movimento dell'aria prodotto dai miscelatori Arianne è inferiore a 0,1 m/s nel rispetto delle norme di igiene ambientale.

Il flusso d'aria prodotto, orizzontale anziché verticale, non investe le persone e le strutture nell'ambiente e non provoca movimento di polveri o altre entità leggere.

Il consumo di energia elettrica di un miscelatore d'aria Arianne è di 0,15 kW/h.

L'utilizzo di un impianto Arianne consente di mantenere temperatura e umidità uniformi e costanti in verticale, orizzontale e nel tempo, eliminando quei problemi di disagio abitativo caratteristici delle grandi volumetrie, innalzando inoltre la temperatura a livello uomo di 2-3 gradi centigradi durante la stagione invernale.

Il risultato è la sostanziale riduzione delle dispersioni termiche con il conseguente contenimento del consumo di combustibile.

E' importante ricordare che la riduzione dei consumi di combustibile implica la riduzione dell'immissione di inquinanti dovuti alla combustione, nell'atmosfera.

L'impianto Arianne non necessita di manutenzione ed i suoi componenti non sono soggetti ad usura (fatta eccezione per il motore elettrico che comunque è costruito per funzionamento continuo e deve essere protetto a monte da un salvamotore).

## **L'IMPIANTO ARIANNE: PROGETTAZIONE E DIMENSIONAMENTO**

Quando in un ambiente di grande volumetria si verificano i problemi microclimatici finora elencati e si ha la volontà di porvi rimedio, occorre progettare un impianto Arianne e verificare la sua convenienza energetica ed economica.

La progettazione consiste, in sintesi, nella:

- a) determinazione del numero di miscelatori da installare
- b) determinazione del loro posizionamento
- c) definizione dell'impianto elettrico di alimentazione

Il modello disponibile è uno:

Ariane 3

Il modello viene fornito in versione monofase (vedi tabella dati tecnici - pag.4)

### **Calcolo del numero di Ariane 3**

- 1) Stabilire l'altezza per l'installazione degli Ariane.
- 2) Calcolare il volume sovrastante, e prevedendo un ricircolo di 6 volumi/ora, calcolarne la portata totale.
- 3) Calcolare il numero di Ariane per ottenere una portata uguale o superiore a quella calcolata al punto 2.

### **Esempio**

Dimensioni del capannone

- Larghezza 30 metri
- Lunghezza 60 metri
- Altezza Ariane 5 metri
- Altezza max capannone 8 metri

Il volume sovrastante gli apparecchi risulta di 3.600 m<sup>3</sup>, il volume da ricircolare sarà pari a 3.600 x 6 = 21.600 m<sup>3</sup>.

Il numero minimo di Ariane 3 da installare sarà pari a 9 unità.

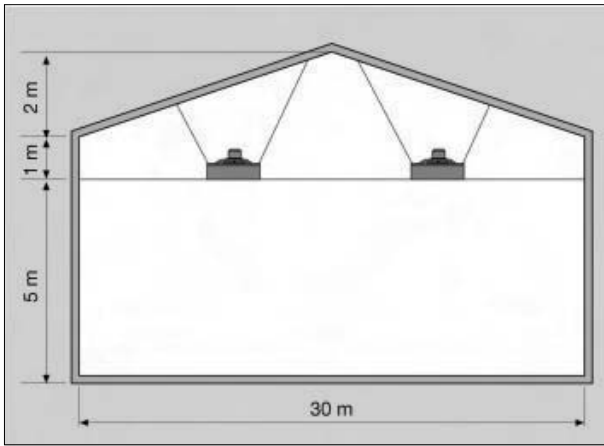
### **a. determinazione del loro posizionamento**

La disposizione dei miscelatori deve tener conto delle caratteristiche geometriche del locale e delle sue eventuali irregolarità, ma soprattutto deve rispettare i raggi d'azione

### **Superficie tot/area di influenza di ogni miscelatore = n. miscelatori**

3.000 mq: 250 mq. = n. 12 miscelatori

La verifica della loro disposizione uniforme nell'ambiente segnala che l'interesse fra ognuno



sarebbe pari a 15 m e ogni raggio d'azione pari a 7,5 m.; risultano quindi rispettate le caratteristiche funzionali degli apparecchi.

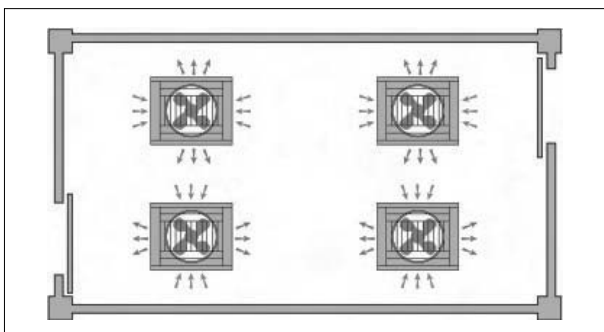
Inoltre, moltiplicando il volume d'aria trattato da ogni Arianne per il n. di miscelatori (10.000 mc/h x 12 = 120.000 mc/h) si rileva che il volume d'aria ricircolato ogni ora è pari a circa 5 volte il volume dell'ambiente: 120.000 mc.: 25.000 mc.= 4,8

#### Raccomandazioni

- 1) i punti di ancoraggio devono essere a distanza sufficiente a contrastare il momento torcente iniziale (vedi figura).
  - 2) la lunghezza dei dispositivi di sostegno deve essere tale da lasciare almeno un metro di distanza dal punto di ancoraggio al motore dell' Arianne.
  - 3) i dispositivi di sostegno devono "portare" un peso dieci volte superiore a quello dell'apparecchio distribuito sui quattro punti di attacco (50 kg. di portata ogni punto)
  - 4) ogni miscelatore non deve essere installato ad una distanza inferiore a 2,5 m da terra.
- E' bene assicurarsi che l'installazione del miscelatore avvenga nel rispetto di un perfetto piano orizzontale..

#### b. alimentazione elettrica

L'impianto di alimentazione elettrica deve essere conforme alle norme vigenti in materia di sicurezza elettrica.



L'impianto può prevedere un quadro elettrico di comando dal quale partono le linee di alimentazione di ogni miscelatore; ogni miscelatore deve comunque essere protetto da un dispositivo di separazione dalla rete, con una distanza di apertura dei contatti di almeno 3 mm (interruttore tripolare o salvamotore).

#### COME GESTIRE L'IMPIANTO ARIANNE

L'impianto Arianne viene installato con l'obiettivo di impedire la stratificazione dell'aria calda prodotta dall'impianto di riscaldamento.

Occorre controllare e gestire il funzionamento dell'impianto attenendosi alle seguenti prescrizioni:

- 1) Avviare l'impianto 15-30 minuti prima dell'impianto di riscaldamento
- 2) Spegnerlo 30 minuti più tardi dell'impianto di riscaldamento (dato il basso consumo elettrico, si consiglia di non spegnerlo mai nei mesi freddi, per ridurre gli sbalzi di condizione ambientale tra giorno e notte). Eventualmente anticipare lo spegnimento dell'impianto di riscaldamento.
- 3) Non applicare mai un termostato ai miscelatori d'aria Arianne. L'impianto Arianne deve funzionare con continuità per impedire all'aria calda di salire verso il soffitto.
- 4) Per la migliore gestione dell'impianto e per il conseguimento del risparmio energetico occorre che l'impianto di riscaldamento sia dotato di termostato ambiente posizionato ad 1,5 m di altezza.

Durante la stagione estiva l'impianto può dare grandi benefici all'ambiente realizzando una gradevole ventilazione e riducendo il grado percentuale di umidità relativa. In questo caso il funzionamento e la gestione sono lasciati alle sensazioni e necessità soggettive dell'utente.



## **LA MANUTENZIONE DI ARIANNE**

La manutenzione dell'impianto Arianne consiste in poche e semplici operazioni, da eseguire una volta all'anno.

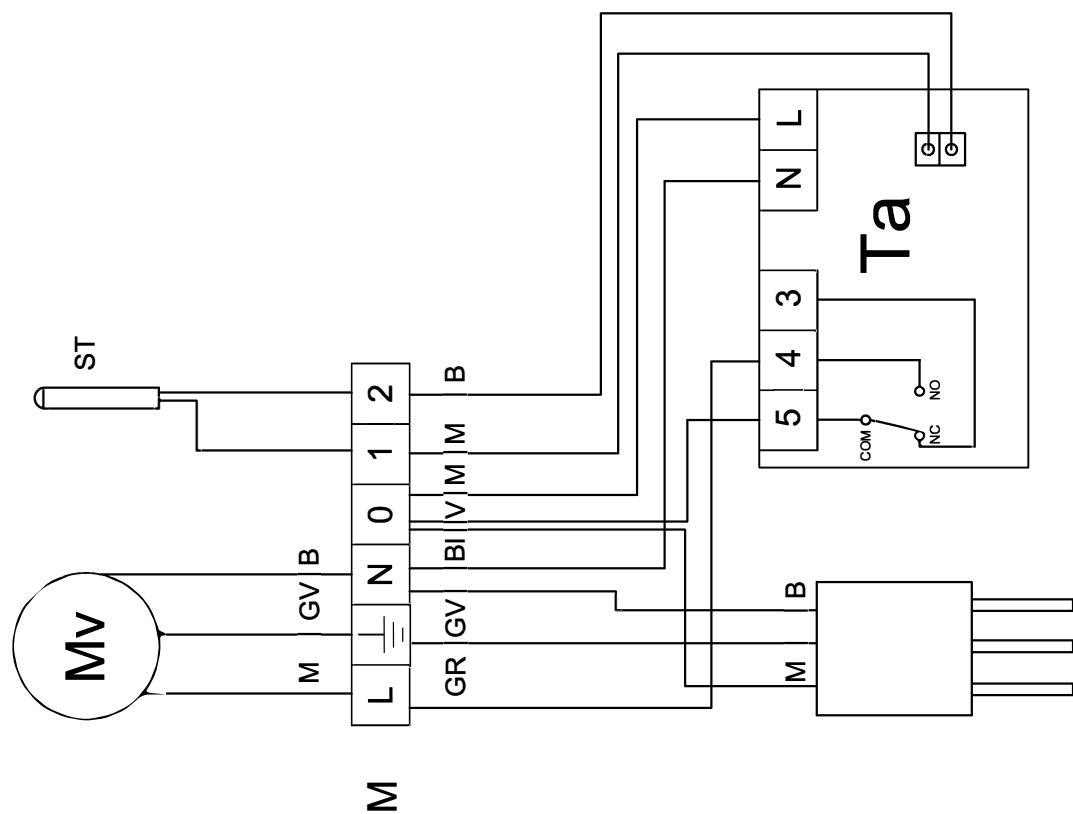
- 1) Verifica dell'impianto elettrico di alimentazione: assorbimenti, dispersioni, sicurezze ecc.
- 2) Verifica della buona tenuta dei dispositivi di sospensione dei miscelatori Arianne.
- 3) Verifica della stabilità e bilanciatura dei miscelatori Arianne (non si devono accertare vibrazioni troppo evidenti).

4) Verifica della pulizia delle pale della girante (in ambienti particolarmente polverosi o umidi possono formarsi delle incrostazioni che appesantiscono la girante obbligando il motore a sforzi eccessivi).

5) Pulizia generale dell'Arianne.

PER ULTERIORI INFORMAZIONI RIVOLGERSI AL CENTRO ASSISTENZA TECNICA PIU' VICINO O DIRETTAMENTE ALLA A2B ACCORRONI E.G. S.R.L. SERVIZIO-POST VENDITA

## SCHEMA ELETTTRICO ARIANNE 3



## LEGENDA

- M = Morsettiara
- Ta = Termostato ambiente
- m = marrone
- b = blu
- gv = giallo/verde
- gr = grigio
- bi = bianco
- v = verde
- Mv = Motore ventilatore
- ST = Sonda temperatura ambiente

# DICHIARAZIONE DI CONFORMITA'

---

**A2B ACCORRONI E.G.**

**VIA ANCONA,37 60027 OSIMO (AN)**

**Tel +39 071723991 website: www.accorroni.it · e-mail: a2b@accorroni.it**

dichiara che i Miscelatori d'aria della serie **ARIANNE 3**

sono conformi alle seguenti Direttive:

**Direttiva Macchine** **93/68/CEE**  
e successive modifiche

**Direttiva EMC CEE** **89/336/CEE**  
e successive modifiche

**Direttiva bassa tensione CEE** **73/23/CEE**  
e successive modifiche

Le unità sono altresì costruite e collaudate in conformità alle Direttive 92/31/CEE – 92/59/CEE ed alle normative EN 292/1, EN292/2, EN 294, EN953, EN 55014/1, EN 55014/2, EN 61000/3/2, EN 61000/3/3, EN 60355/1, EN 60204/1.



Osimo, Ottobre 2015

**Il Legale Rappresentante**

*A. Tamura Lorenza*



# DECLARATION OF CONFORMITY

---

**A2B ACCORRONI E.G.**

**VIA ANCONA,37 60027 OSIMO (AN)**

**Tel +39 071723991 website: [www.accorroni.it](http://www.accorroni.it) · e-mail: [a2b@accorroni.it](mailto:a2b@accorroni.it)**

declare that the products Air Mixers type:

## **ARIANNE 3**

respects the essential requirements of the following directives:

<b>Directive machinery CEE</b> and sub sequent modifications	<b>98/37/CEE</b>
<b>Directive EMC CEE</b> and sub sequent modifications	<b>89/336/CEE</b>
<b>Directive low voltage CEE</b> and sub sequent modifications	<b>73/23/CEE</b>

Declares that these products are manufactured and tested in conformity to European Directives 92/31/CEE – 92/59/CEE and to the norms EN 292/1, EN292/2, EN 294, EN953, EN 55014/1, EN 55014/2, EN 61000/3/2, EN 61000/3/3, EN 60355/1, EN 60204/1.



Osimo, Ottobre 2015

**Il Legale Rappresentante**

*A. Tamura Lorenza*







A2B Accorroni E.G. s.r.l.  
Via d'Ancona, 37 - 60027 Osimo (An) - Tel. 071.723991  
web site: [www.accorroni.it](http://www.accorroni.it) - e-mail: [a2b@accorroni.it](mailto:a2b@accorroni.it)