



Sistema solare a circolazione naturale
per la produzione di acqua calda sanitaria

SKY HV 12 - 150

SKY HV 15 - 200

SKY HV 20 - 300



1. INFORMAZIONI

I collettori solari ad alta efficienza A2B Accorroni E.G. per il riscaldamento dell'acqua, devono essere installati in modo appropriato, per far sì che il funzionamento risulti sicuro ed efficiente.

Assicuratevi di utilizzare i servizi di un installatore certificato in modo che l'installazione sia realizzata seguendo le linee guida del produttore e soddisfi tutti gli obblighi di legge per la sicurezza. La caratteristica principale del sistema è la semplicità d'installazione.

Questo manuale indica chiaramente, passo per passo, le procedure d'installazione.

Se vi imbattete in quanto non previsto dal presente manuale durante l'installazione, rivolgersi alla A2B Accorroni E.G. o agente rappresentante.

SI PREGA DI CONTROLLARE IL MANUALE PRIMA DELL'INSTALLAZIONE

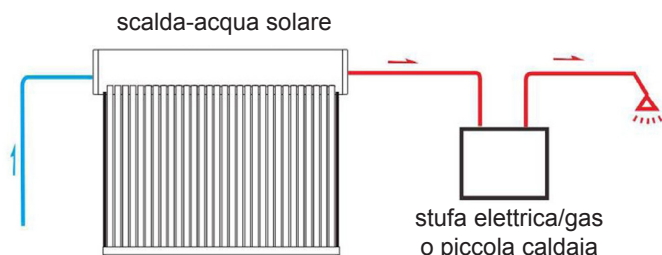


2. DESCRIZIONE PRODOTTO

Nuova generazione di collettori solari ad acqua, pressurizzati e integrati con tubo sottovuoto ad elevato assorbimento solare e basse emissioni.

I collettori hanno un rivestimento in grado di assorbire le radiazioni solari e trasformarle in calore, la diffusione avviene rapidamente nel serbatoio per mezzo dell'heat pipe inserito nel tubo sottovuoto.

La maggiore resa dei pannelli sottovuoto Accorroni particolarmente evidente nei mesi invernali ed in presenza di alte temperature: I tubi sottovuoto catturano sia i raggi perpendicolari che quelli obliqui, che di solito si perdono con i collettori piani. Le parabole riflettenti convogliano la luce solare anche da angolazioni sfavorevoli, come alla mattina o nel tardo pomeriggio.



Esempio di installazione con stufa a gas e piccolo bollitore

3. CARATTERISTICHE TECNICHE

I collettori sottovuoto sono composti da serie parallele di particolari tubi di vetro.

Ogni tubo vetrato contiene al proprio interno un altro tubo concentrico, trattato con vernice selettiva di colore scuro, che attira e cattura la radiazione solare grazie all'assorbitore.

Tra i due tubi viene realizzato il vuoto: questo funziona da isolante termico e consente di limitare la dispersione di calore verso l'esterno, con un "effetto therosm".

I sistemi *heat pipe* hanno il grande vantaggio di funzionare a bassissime temperature e in condizioni di tempo nuvoloso.

Vantaggi:

- tecnologia affidabile e collaudata
- elevata efficienza anche durante la stagione invernale
- possibilità di utilizzo con un sistema di riscaldamento a bassa temperatura

4. CARATTERISTICHE PRODOTTO

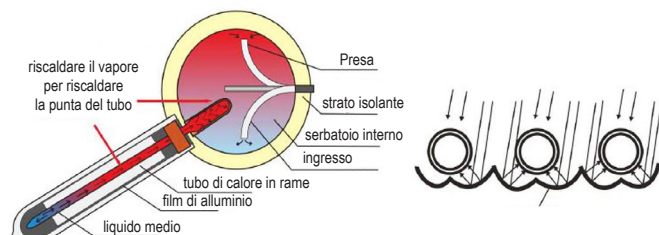
I collettori sottovuoto possono produrre acqua calda sia per usi sanitari che per il riscaldamento, e sono adattabili alle principali soluzioni impiantistiche.

Gli alti rendimenti risultano particolarmente utili nelle giornate invernali, in cui ad una maggiore richiesta di calore corrisponde una disponibilità minore di radiazione solare.

Il loro potenziale, quindi, viene pienamente sfruttato in zone montane e a clima rigido, in ogni caso in edifici dotati di impianti solari collegati al sistema di riscaldamento, che richiedono un buon apporto di calore anche nel corso della stagione fredda.

A parità di prestazioni, i pannelli sottovuoto occupano una superficie minore rispetto ai convenzionali pannelli vetrati.

Principio di Funzionamento



il vapore raffreddato diventa liquido e ritorna sul fondo del tubo per ripetere il ciclo

5. DATI TECNICI

SUPERFICIE ASSORBENTE

- Gradi sottovuoto $\leq 5 \times 10^{-3}$ pa
- Proprietà assorbenti del rivestimento ≥ 0.93
- Rapporto emissione ≤ 0.08
- Temperatura di transizione ≤ 25 °C
- Temperatura di stagnazione: 230 °C
- Resistenza al gelo: -40 °C
- Durata : ≥ 15 anni
- Resistenza al vento: 30 m/s
- Resistenza alla grandine: 35 mm
- Vetro borosilicato 3.3 - Conduttura di riscaldamento TU1
- Dimensione condensatore: 14mm*65mm
- Tubo sottovuoto: $\varnothing 58/1800$ mm

CARATTERISTICHE COLLETORE

- Materiale interno serbatoio: Acciaio inox
- Pressione operativa: 6 Bar
- Uscita acqua calda: 45-90 °C
- Isolamento schiuma di poliuretano
- Mantenimento calore: 72 ore
- Materiale esterno del serbatoio: PVDF
- Telaio: acciaio galvanizzato

DIMENSIONI:

- 12 tubi 1520*1987*1200
- 15 tubi 1850*1987*1200
- 20 tubi 2400*1987*1200

6. INSTALLAZIONE DEL PRODOTTO

AVVERTENZE:

1) Prima dell'installazione, leggere attentamente le istruzioni di montaggio.

L'installazione deve essere eseguita da personale autorizzato. In caso contrario, le installazioni non eseguite a regola d'arte possono recare danni a cose e persone.

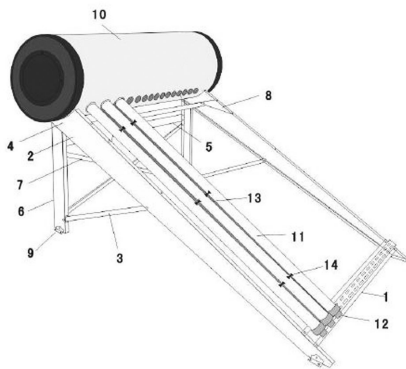
L'installazione viene divisa in 4 fasi: installazione della cornice, installazione del serbatoio e dei tubi, connessione delle tubazioni del collettore.

INSTALLAZIONE TELAIO SU TETTO PIANO:

il collettore solare deve stare in posizione assoluta, obbligatorio fissare a terra con appositi tasselli la struttura del collettore.

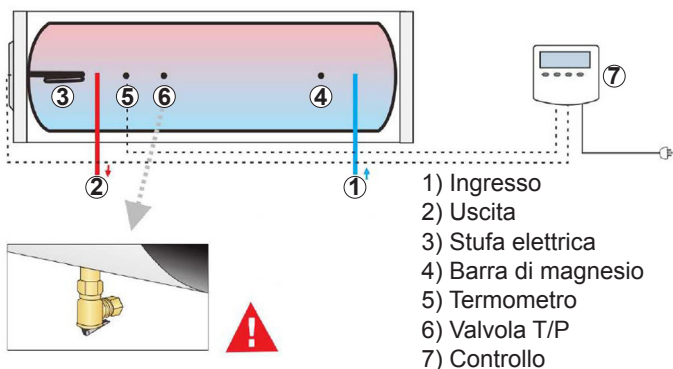
COMPONENTI:

- 1) Binario inferiore del collettore
- 2) Binario frontale
- 3) Barra laterale
- 4) Supporti serbatoio
- 5) Tirante barra frontale
- 6) Supporti
- 7) Barra incrociata
- 8) Triangolo fisso
- 9) Fissaggio a terra
- 10) Serbatoio
- 11) Tubo sottovuoto
- 12) Reggi tubo
- 13) CPC
- 14) Supporto CPC

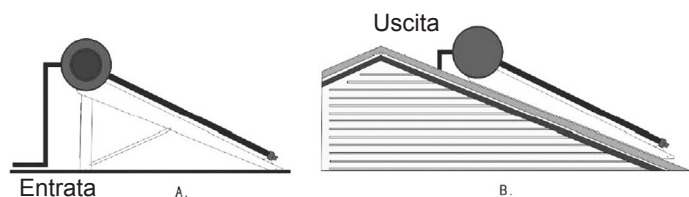


COLLEGAMENTI DELLE TUBAZIONI

Le tubazioni devono essere isolate, meglio se fissate sulla parete, nelle zone fredde può essere aggiunta la valvola di scarico, in modo da svuotare l'acqua dalle tubazioni.



MODALITÀ DI INSTALLAZIONE A TETTO



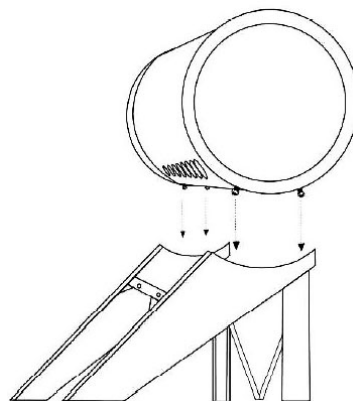
Il posizionamento dei collettori può variare a seconda delle esigenze

INSTALLAZIONE SERBATOIO

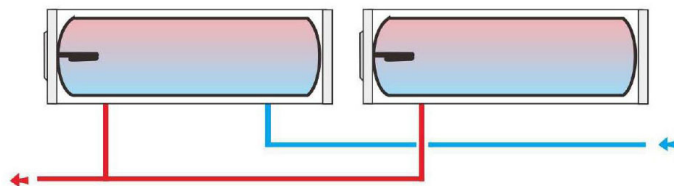
Posizionare il serbatoio sul suo supporto dopo aver completato il montaggio e fissaggio a terra del telaio.

Posizionare le 4 viti dal serbatoio al supporto, ma non stringere subito le viti.

ATTENZIONE, nella fase d'installazione del tubo controllare accuratamente che il bollitore e i tubi siano in asse con il telaio.



Il collettore solare può essere collegato in serie.



7. CARATTERISTICHE PRODOTTO

AVVERTENZE:

- 1) Durante i temporali con lampi, **NON USATE** l'acqua calda e tenete il serbatoio pieno d'acqua durante il temporale.
- 2) In estate, se non si usa l'acqua calda o la temperatura dell'acqua troppo alta, ombreggiate parzialmente il collettore per ridurre il calore.

Manutenzione:

- 1) Pulizia tubo sottovuoto

I tubi vanno puliti una volta o due all'anno, a seconda delle condizioni climatiche.

Per la pulizia dei tubi è consigliato usare detersivo neutro.

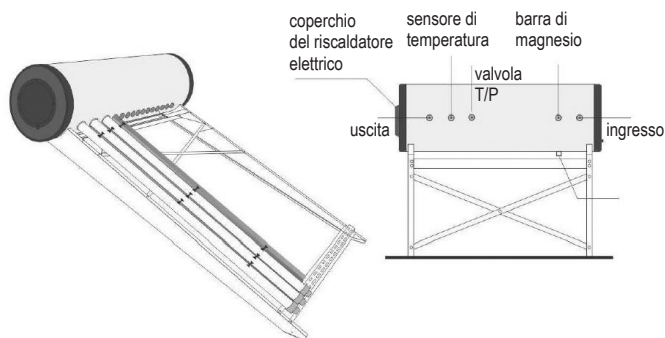
Pulire i tubi quando sono freddi.

Pulizia incrostazioni:

Se la temperatura dell'acqua è troppo alta, o la qualità dell'acqua non buona, si possono formare delle incrostazioni nel serbatoio e nei tubi sottovuoto inficiando l'efficienza del collettore.

In questo caso occorre pulire il serbatoio, i tubi e sostituire l'anodo ogni 1 o 2 anni.

Queste operazioni vanno eseguite da personale autorizzato.



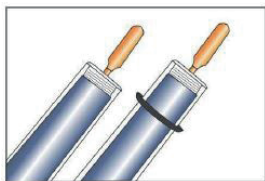
8. INSTALLAZIONE TUBI

2) pulizia incrostazioni

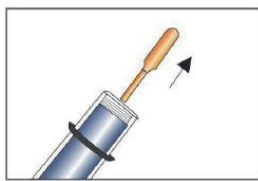
Se la temperatura dell'acqua troppo alta, o la qualità dell' acqua non è buona, si possono formare delle incrostazioni nel serbatoio e nei tubi sottovuoto inficiando l'efficienza del collettore.

In questo caso occorre pulire il serbatoio i tubi e sostituire l'anodo ogni 1 o 2 anni.

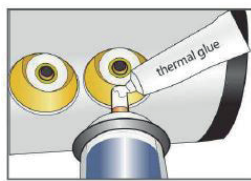
Queste operazioni vanno eseguite da personale autorizzato.



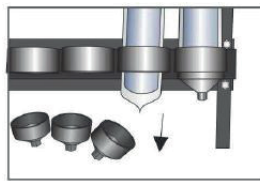
1) Mettere anello antipolvere sul cilindro sottovuoto



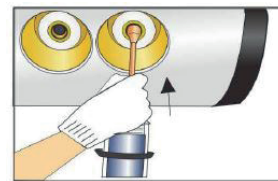
2) Togliere il cappuccio dell' Heat pipe 20-30 cm



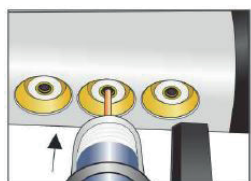
3) Rivestire con colla termica il condensatore



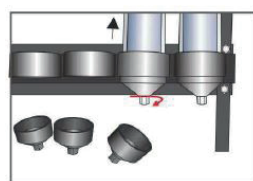
4) Terminale del tubo sottovuoto nel suo supporto da cima a fondo



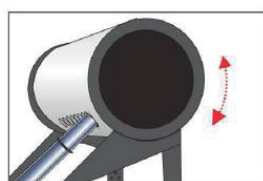
5) Inserire heat pipe e forzarlo nel foro del collettore



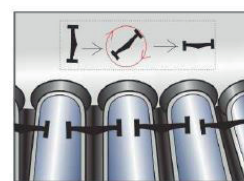
6) Il tubo sottovuoto va inserito nel collettore con heat pipe



7) Serrare il reggi tubo (in modo da tenere il tubo sottovuoto fisso)



8) L'angolazione del serbatoio e le viti vanno strette sulla parte superiore del collettore



9) Far scivolare l'anello di gomma sulla posizione appropriata

9. PROBLEMATICHE DI FUNZIONAMENTO

Problemi	Malfunzionamento	Soluzioni
Giornata di sole Mancanza di acqua calda	1) la facciata del collettore ha delle ostruzioni	Soluzioni
	1) I tubi sottovuoto sono ricoperti di polvere spessa 2) Valvola di uscita con perdita on chiusa bene 3) Tubi sottovuoto o heat pipe danneggiati 4) la valvola T/P del serbatoio principale non si chiude oppure perde acqua	
Non arriva acqua calda in inverno	1) Tubazioni congelate in inverno	1) Isolare le tubazioni